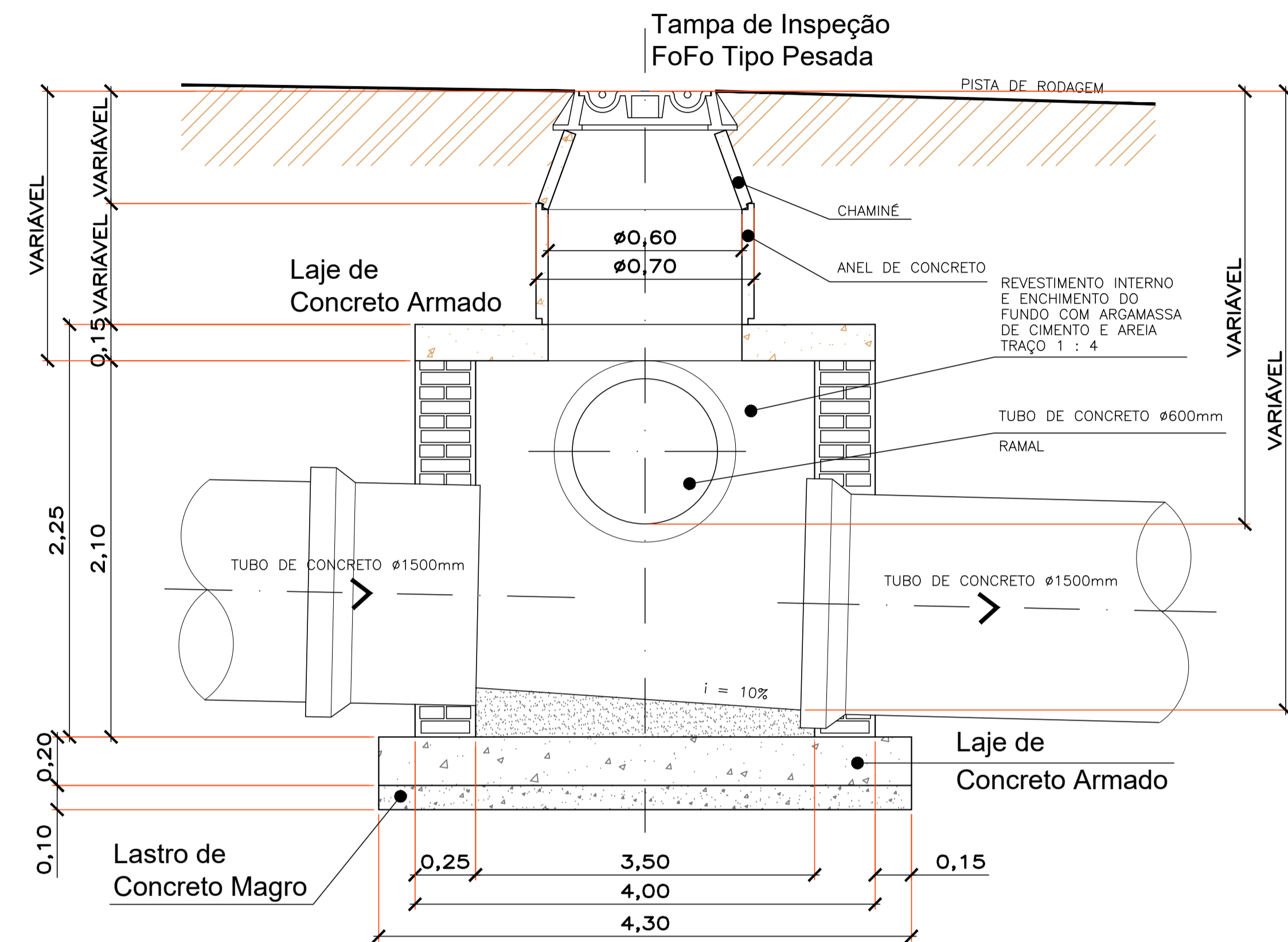
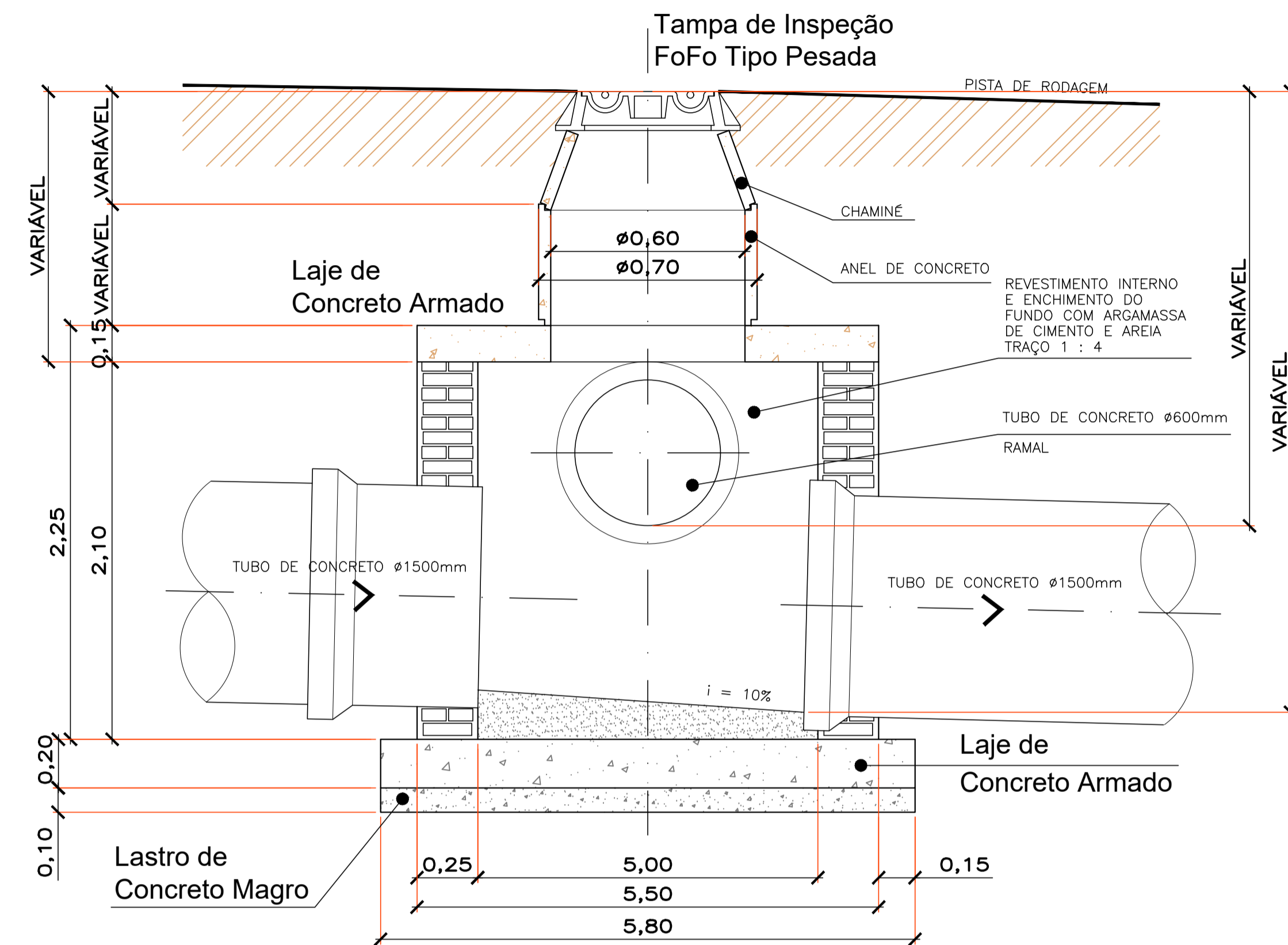


DIÂMETRO DE 1500 mm (DUPLA SEÇÃO)

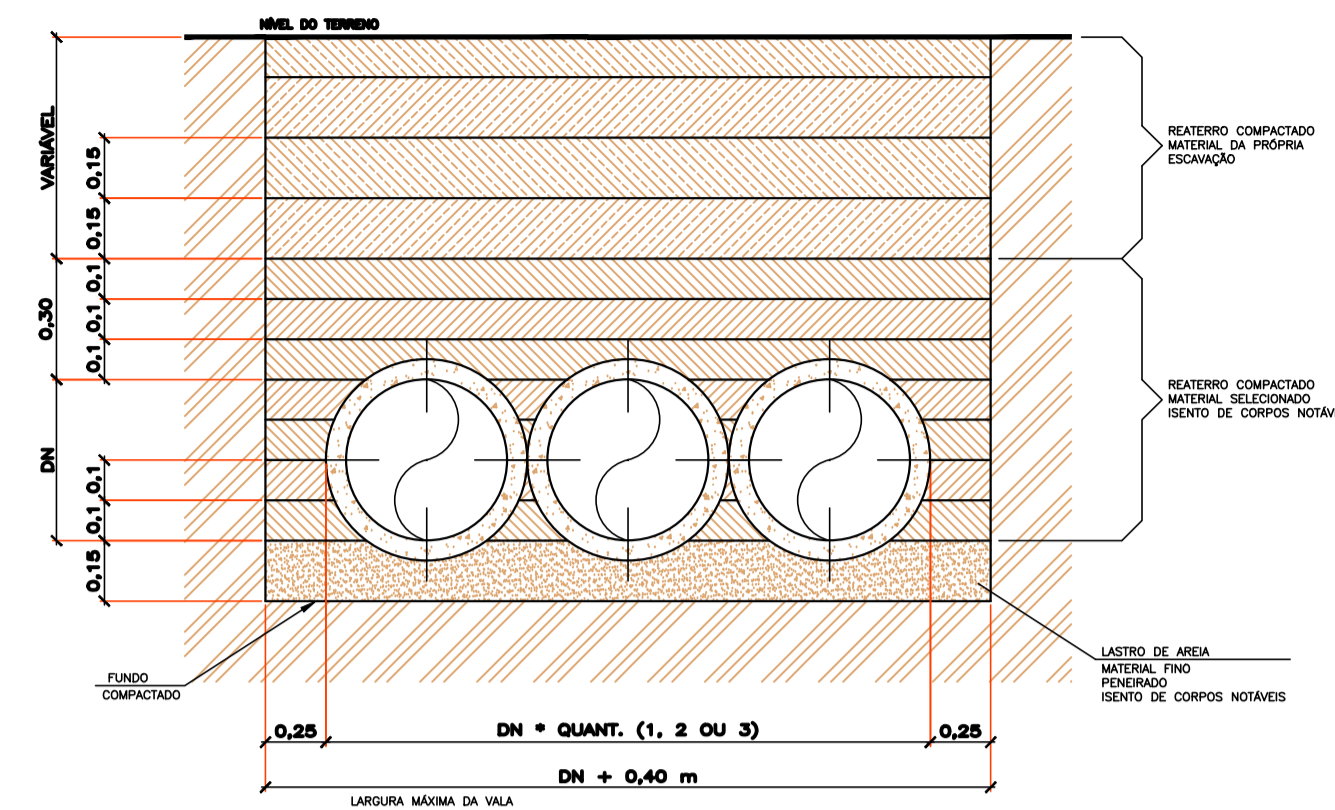


POÇO DE VISITA - P/ REDE Ø1500MM
S/ ESCALA

DIÂMETRO DE 1500 mm (TRIPLA SEÇÃO)



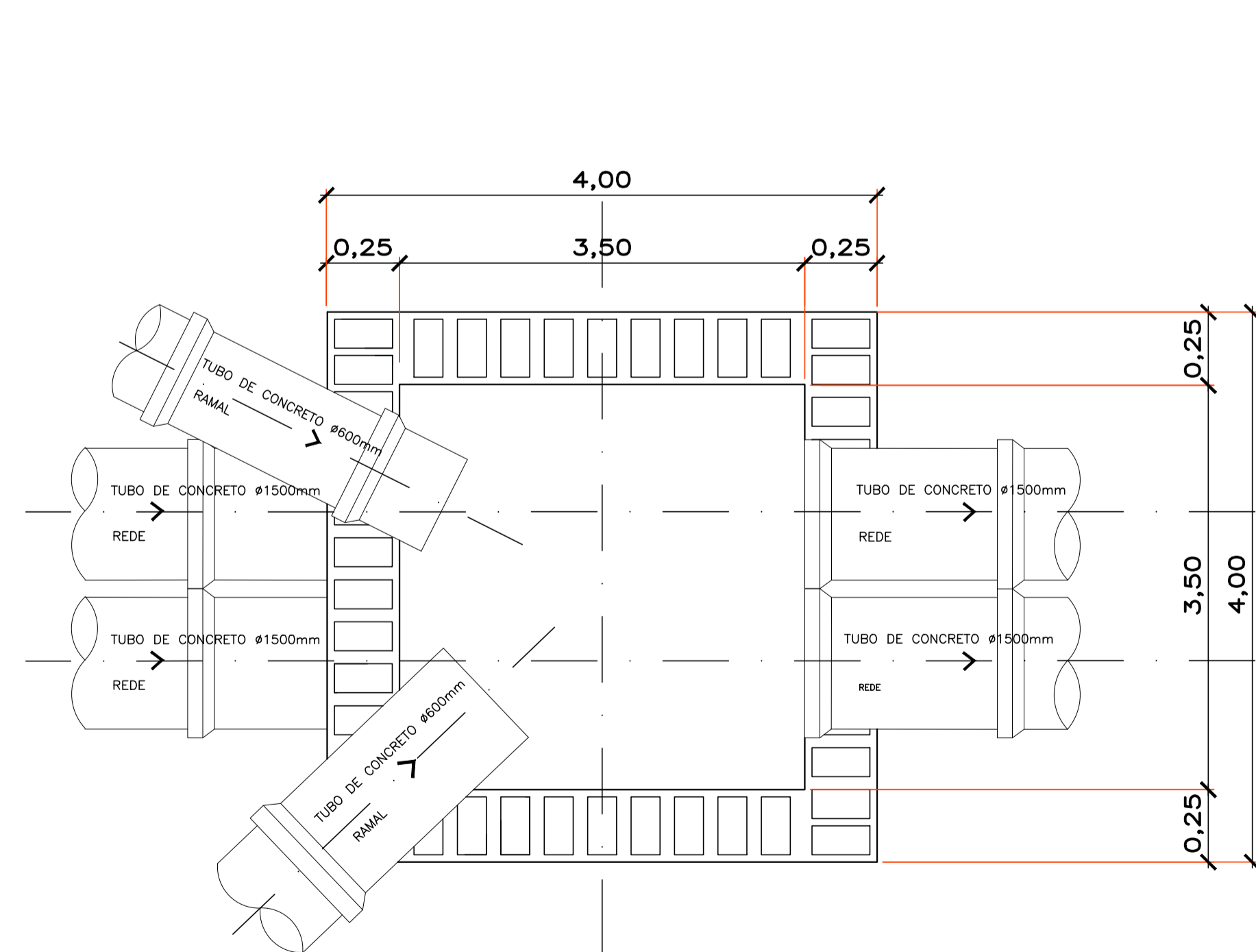
POÇO DE VISITA - P/ REDE Ø1500MM
S/ ESCALA



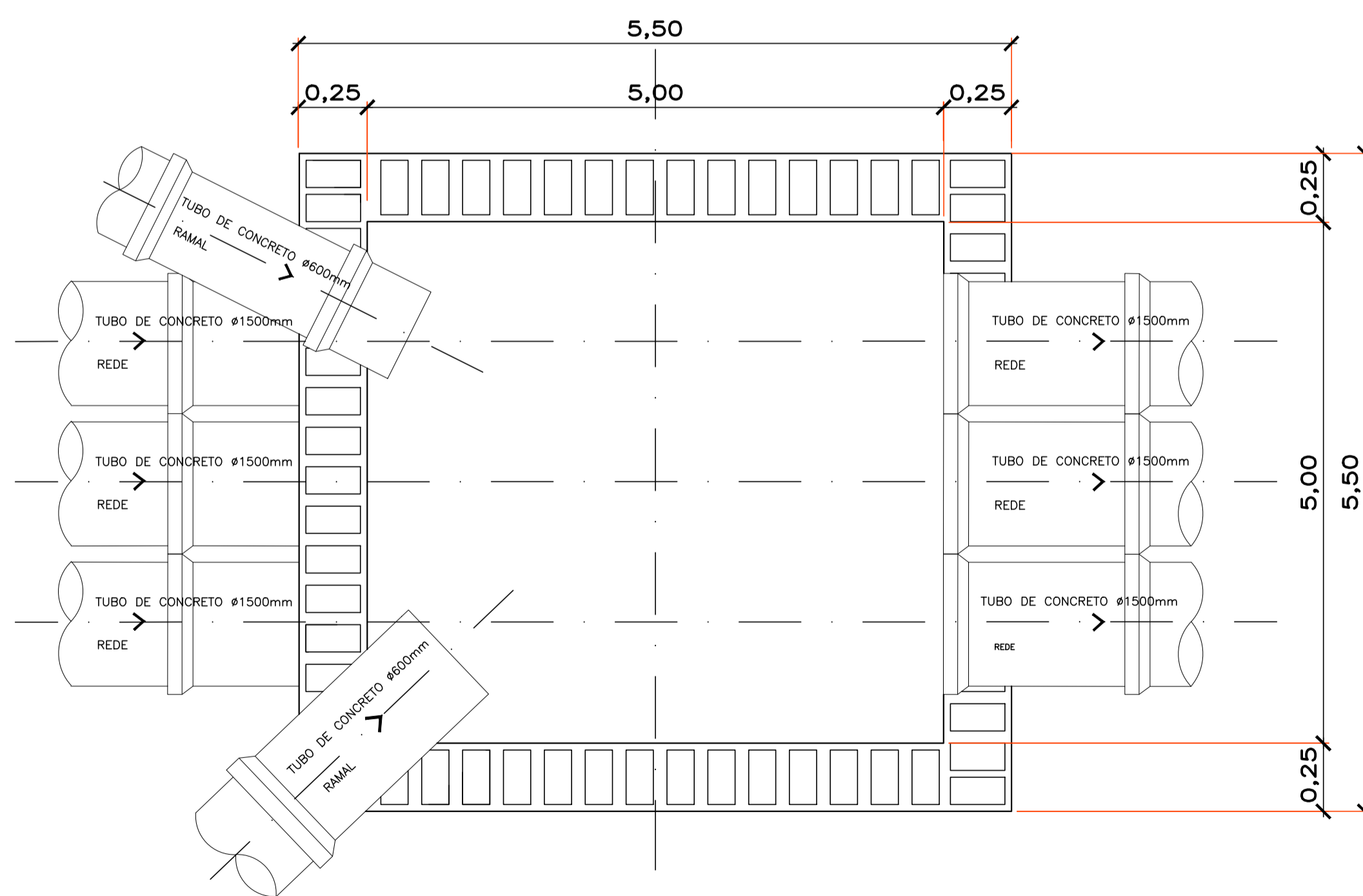
Tubulações Enterradas
S/ ESCALA

Notas:

- MEDIDAS EM METROS, EXCETO ONDE INDICADO.
- CONFERIR MEDIDAS NA OBRA
- CONCRETO ESTRUTURAL - fck > 15MPa
- CONCRETO MAGRO - fck > 8MPa
- AÇO CA - 50A
- RECOBRIMENTO = 2,5cm
- REVESTIMENTO INTERNO E ENCHIMENTO DO FUNDO DA CAIXA DE PASSAGEM COM ARGAMASSA DE CIMENTO E AREIA TRAÇO 1:4
- VERIFICAR DIÂMETRO E MATERIAL DOS TUBOS NO PROJETO DA REDE.
- TUBOS AFLUENTES E EFLUENTES PODERÃO SER LIGADOS A QUALQUER UM DOS LADOS DA CAIXA DE PASSAGEM, BEM COMO TER DIREÇÕES VARIÁVEIS CONFORME AS NECESSIDADES



PLANTA EM CORTE
POÇO DE VISITA
S/ ESCALA



PLANTA EM CORTE
POÇO DE VISITA
S/ ESCALA

Título: MAPA DE DETALHAMENTO ESTRUTURAL POÇO DE VISITA - Ø1500 (Seção Dupla e Tripla)
Folha: 02-D/03

PROPRIETÁRIO: MUNICÍPIO DE ORLÂNDIA
CNPJ: 45.351.749/0001-11
UGRHI: UGRHI 4 e 12 (Pardo e Baixo Pardo/Grande)
MUNICÍPIO(S): ORLÂNDIA ESTADO UF: SP



TÍTULO: ELABORAÇÃO DE PROJETO BÁSICO E EXECUTIVO PARA PARA SOLUÇÕES DE MICRODRENAGEM NO ENTORNO DA AVENIDA L
DATA: DEZEMBRO/2023 ESCALA: INDICADAS

Quadro de Assinaturas:
Prefeitura Municipal - Responsável Legal
EDSON GERALDO SABBAG JUNIOR
ENGENHEIRO CIVIL - CREA: 5061405394

Espaço para aprovação: