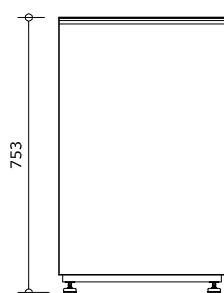


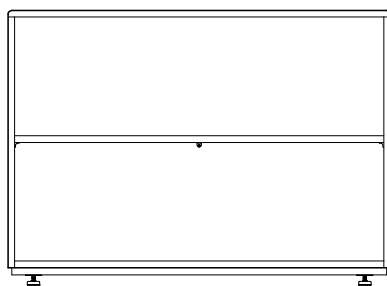
ES-09

Estante baixa de madeira

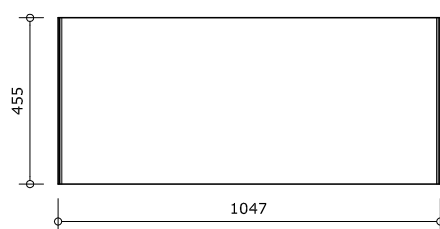
Cód. BEC 5333113



VISTA LATERAL
ESC. 1:20



VISTA FRONTAL
ESC. 1:20



VISTA SUPERIOR
ESC. 1:20

medidas em milímetros

Revisão 5
Data 12/05/22

Página

1/13



Atenção

Preserve a escala
Quando for imprimir, use
folhas A4 e desabilite a
função "Fit to paper"

Respeite o Meio Ambiente.
Imprima somente o ne-
cessário

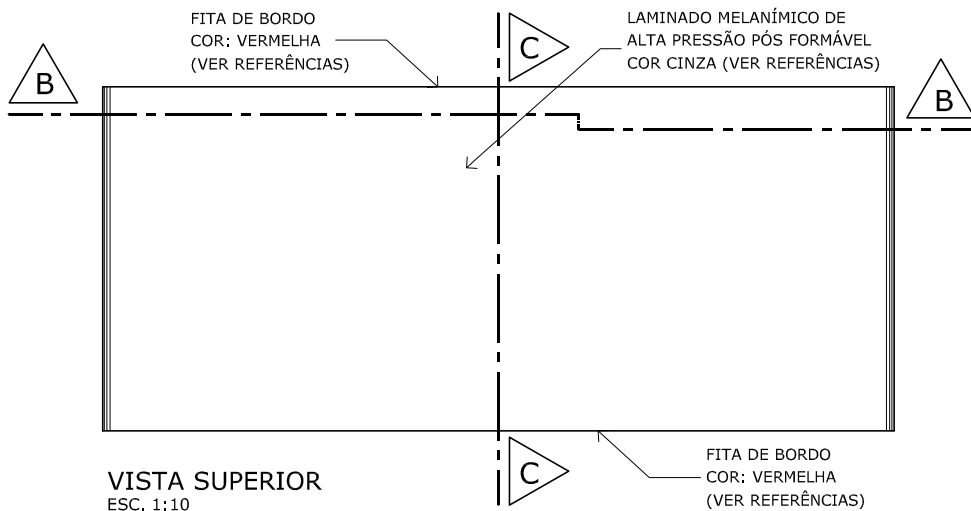
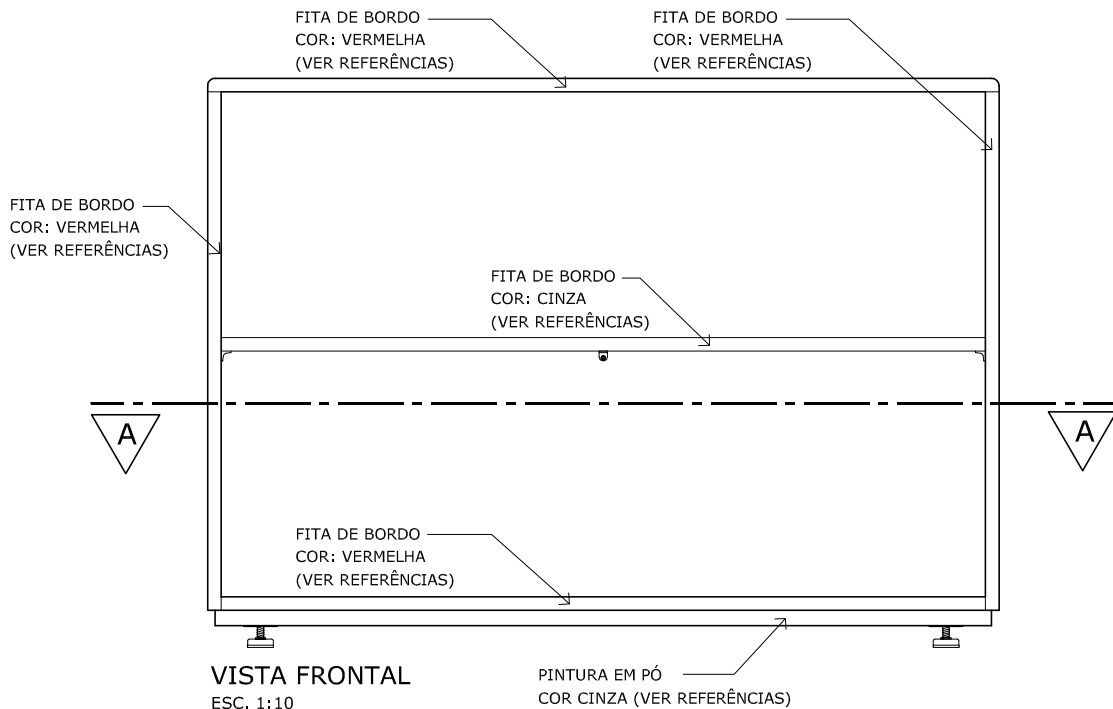
ES-09

Estante baixa de madeira

Cód. BEC 5333113

Revisão 5
Data 12/05/22

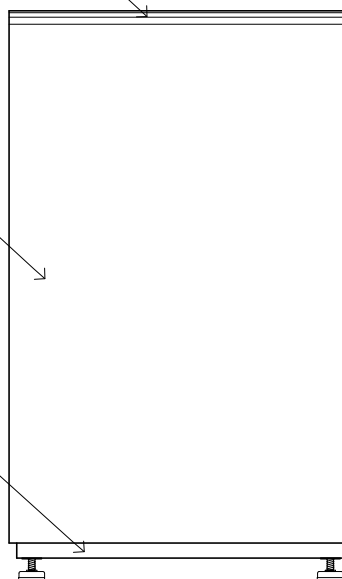
Página
2/13



LAMINADO MELANÍMICO DE ALTA PRESSÃO PÓS FORMÁVEL COR CINZA (VER REFERÊNCIAS)

LAMINADO MELANÍMICO DE BAIXA PRESSÃO COR: CINZA (VER REFERÊNCIAS)

BASE METÁLICA PINTURA EM PÓ COR CINZA (VER REFERÊNCIAS)



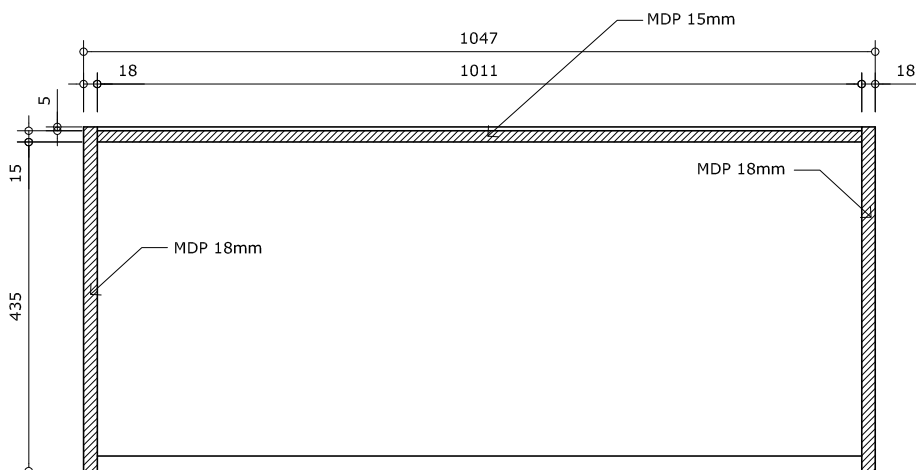
medidas em milímetros



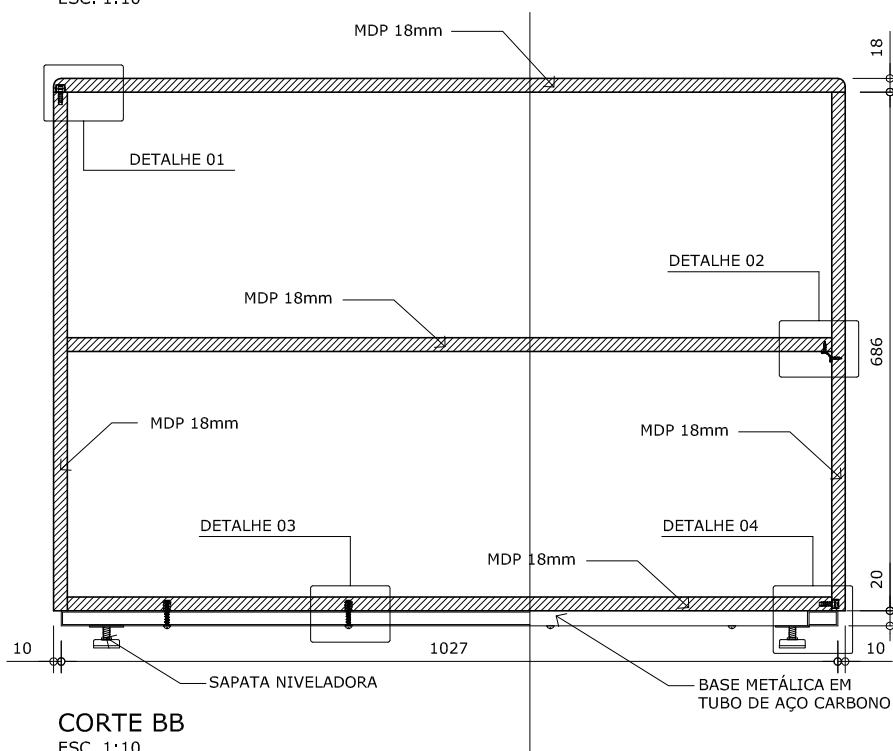
Atenção

Preserve a escala
Quando for imprimir, use folhas A4 e desabilite a função "Fit to paper"

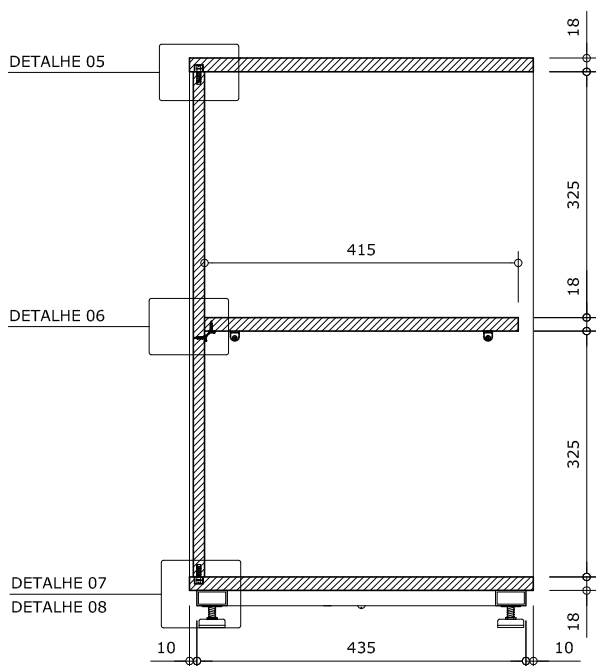
Respeite o Meio Ambiente.
Imprima somente o necessário



CORTE AA
ESC. 1:10



CORTE BB
ESC. 1:10



CORTE CC
ESC. 1:10

medidas em milímetros

ES-09

Estante baixa de madeira

Cód. BEC 5333113

Revisão 5
Data 12/05/22

Página
3/13



Atenção
Preserve a escala
Quando for imprimir, use
folhas A4 e desabilite a
função "Fit to paper"

Respeite o Meio Ambiente.
Imprima somente o ne-
cessário

ES-09

Estante baixa de madeira

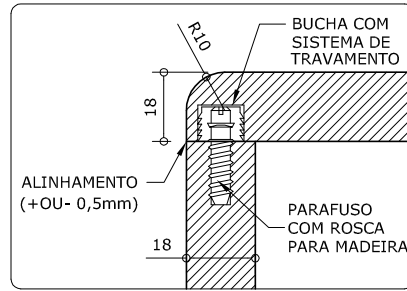
Cód. BEC 5333113

Revisão 5
Data 12/05/22

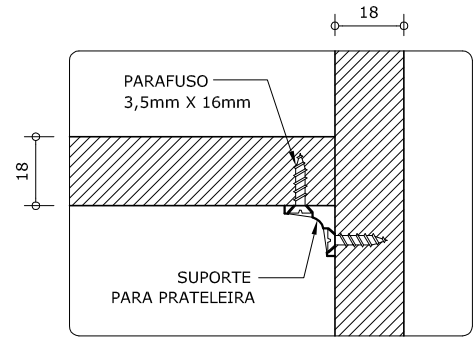
Página
4/13

Atenção
Preserve a escala
Quando for imprimir, use
folhas A4 e desabilite a
função "Fit to paper"

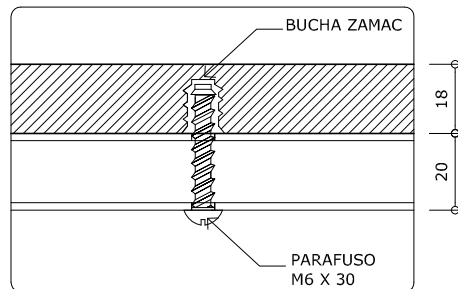
Respeite o Meio Ambiente.
Imprima somente o ne-
cessário



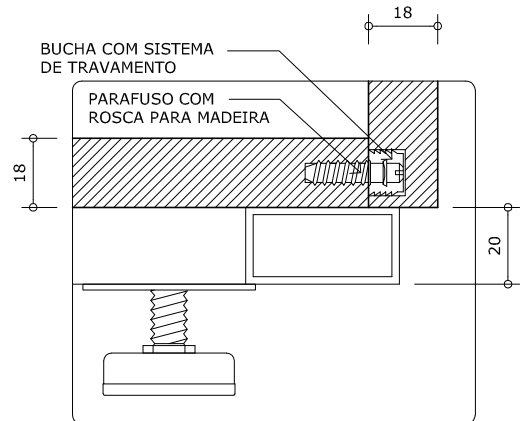
DETALHE 1
CONEXÃO DE TAMPO
COM LATERAIS
ESC. 1:2



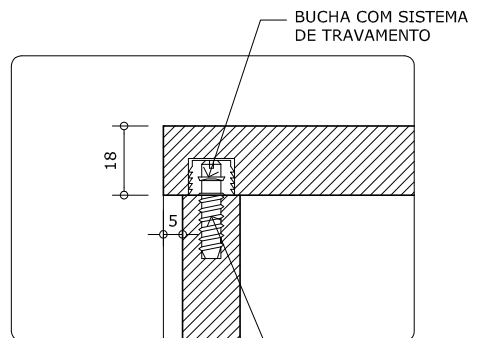
DETALHE 2
CONEXÃO DE PRATELEIRA
COM LATERAIS
ESC. 1:2



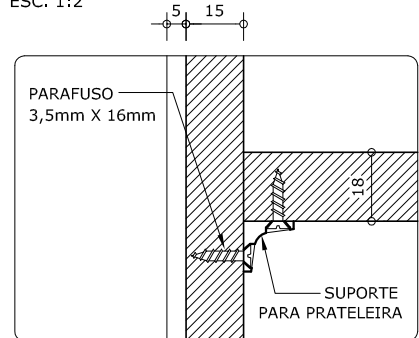
DETALHE 3
FIXAÇÃO DA BASE METÁLICA
ESC. 1:2



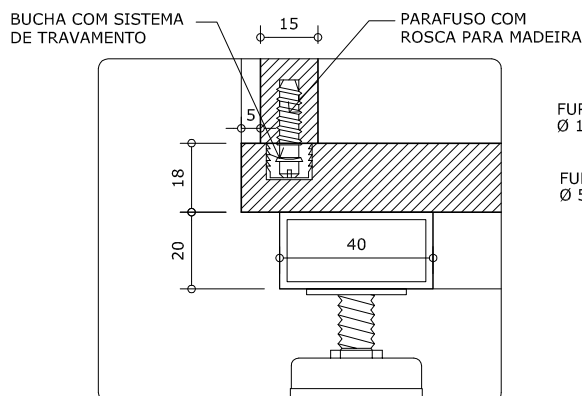
DETALHE 4
CONEXÃO DA PEÇA INFERIOR
COM LATERAL
ESC. 1:2



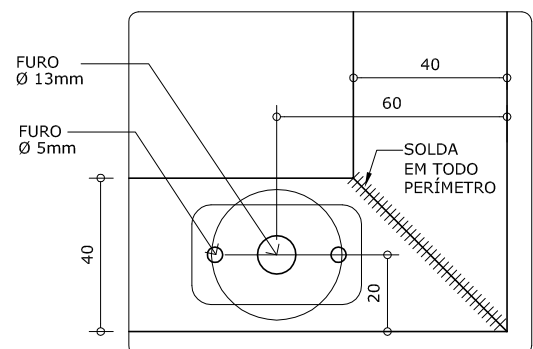
DETALHE 5
CONEXÃO DO TAMPO
COM O FUNDO
ESC. 1:2



DETALHE 6
CONEXÃO DO FUNDO
COM A PRATELEIRA
ESC. 1:2



DETALHE 7
CONEXÃO DO FUNDO
COM A PEÇA INFERIOR
ESC. 1:2

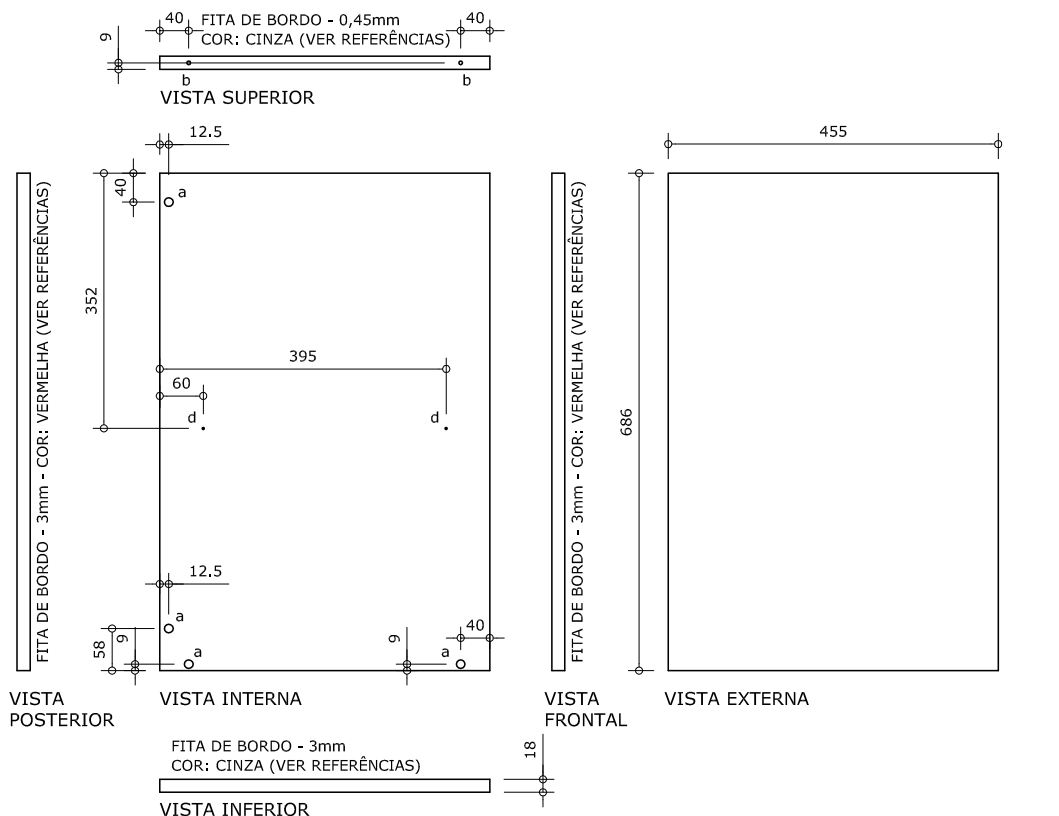


DETALHE 8
FURAÇÃO PARA SAPATA
ESC. 1:2

CORPO - DETALHES CONSTRUTIVOS

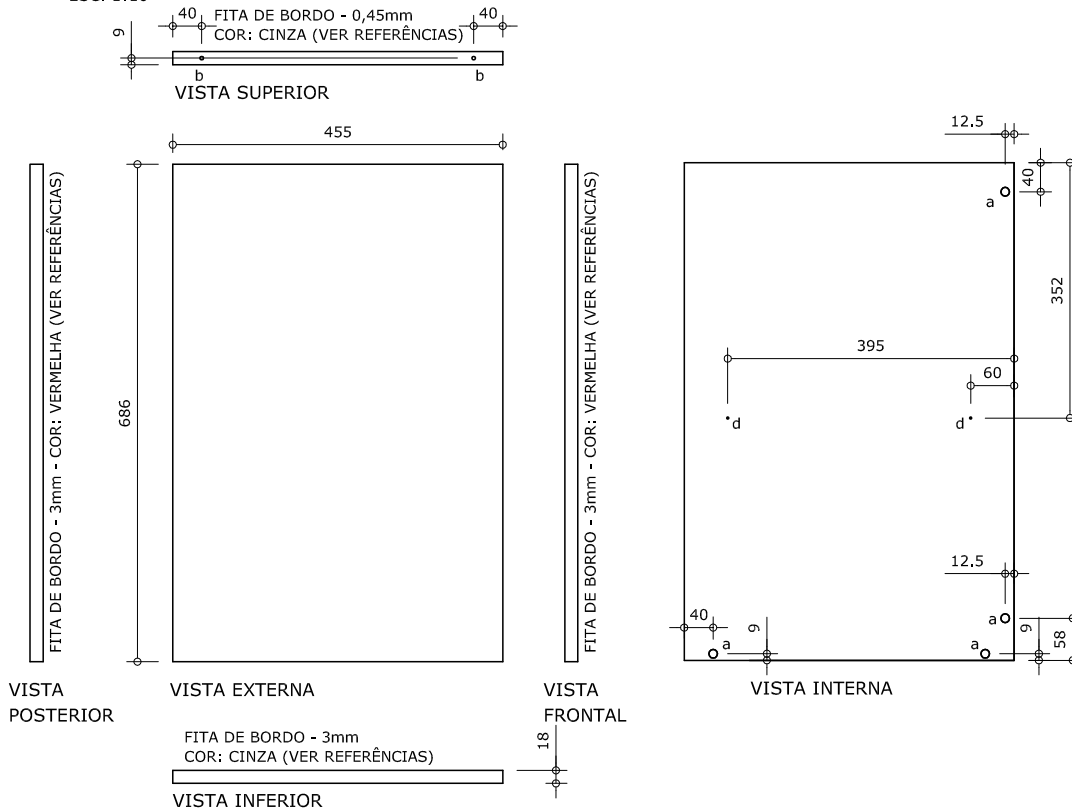
Legenda:

- a - furo $\varnothing = 12\text{mm}$ - prof. = 9,5mm (p/ bucha com sistema de travamento)
- b - furo $\varnothing = 5\text{mm}$ - prof. = 16,5mm (p/ parafuso com rosca para madeira)
- c - furo $\varnothing = 8\text{mm}$ - prof. = 14mm (p/ bucha em zamac)
- d - furo $\varnothing = 3\text{mm}$ - prof. = 10mm (p/ parafuso auto atarraxante)



LATERAL DIREITA

ESC. 1:10



LATERAL ESQUERDA

ESC. 1:10

medidas em milímetros

ES-09

**Estante
baixa de
madeira**

Cód. BEC 5333113

Revisão 5
 Data 12/05/22

Página
5/13



Atenção
 Preserve a escala
 Quando for imprimir, use
 folhas A4 e desabilite a
 função "Fit to paper"

Respeite o Meio Ambiente.
 Imprima somente o ne-
 cessário

ES-09

Estante baixa de madeira

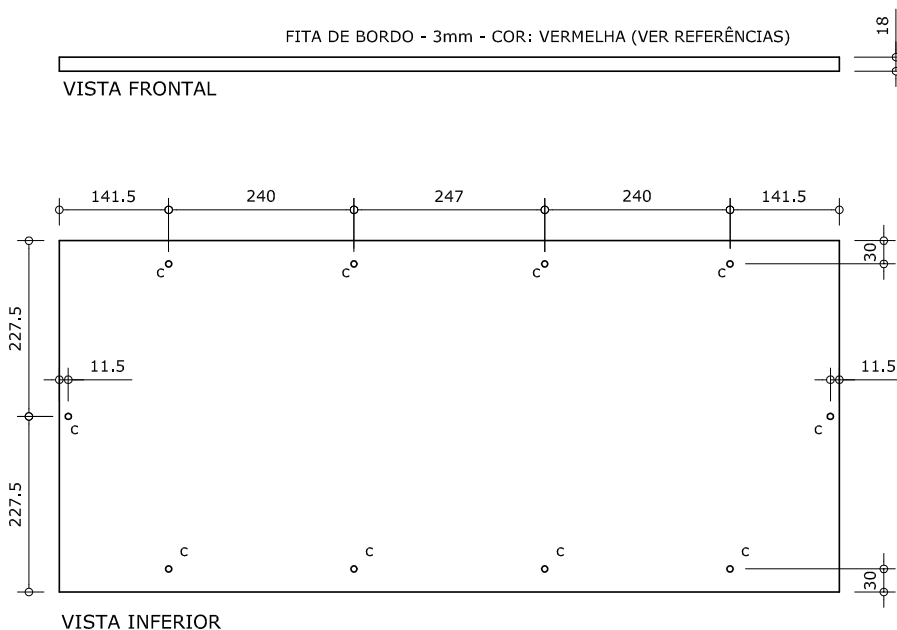
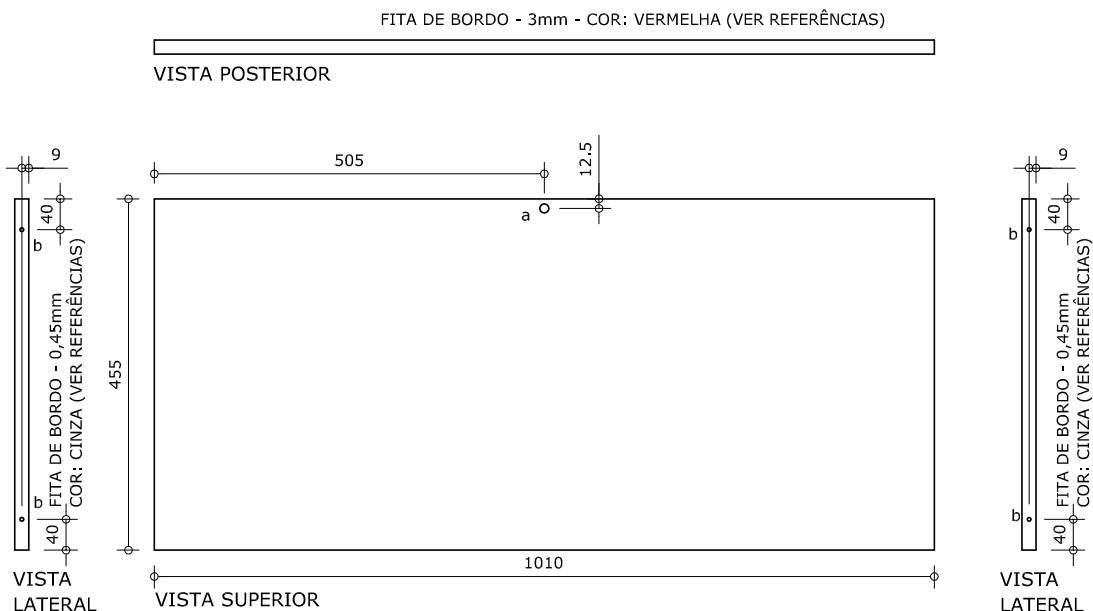
Cód. BEC 5333113

Revisão 5
Data 12/05/22

Página
6/13

Legenda:

- a - furo $\varnothing = 12\text{mm}$ - prof. = 9,5mm (p/ bucha com sistema de travamento)
- b - furo $\varnothing = 5\text{mm}$ - prof. = 16,5mm (p/ parafuso com rosca para madeira)
- c - furo $\varnothing = 8\text{mm}$ - prof. = 14mm (p/ bucha em zamac)
- d - furo $\varnothing = 3\text{mm}$ - prof. = 10mm (p/ parafuso auto atarraxante)



PEÇA INFERIOR
ESC. 1:10



Atenção

Preserve a escala
Quando for imprimir, use folhas A4 e desabilite a função "Fit to paper"

Respeite o Meio Ambiente.
Imprima somente o necessário

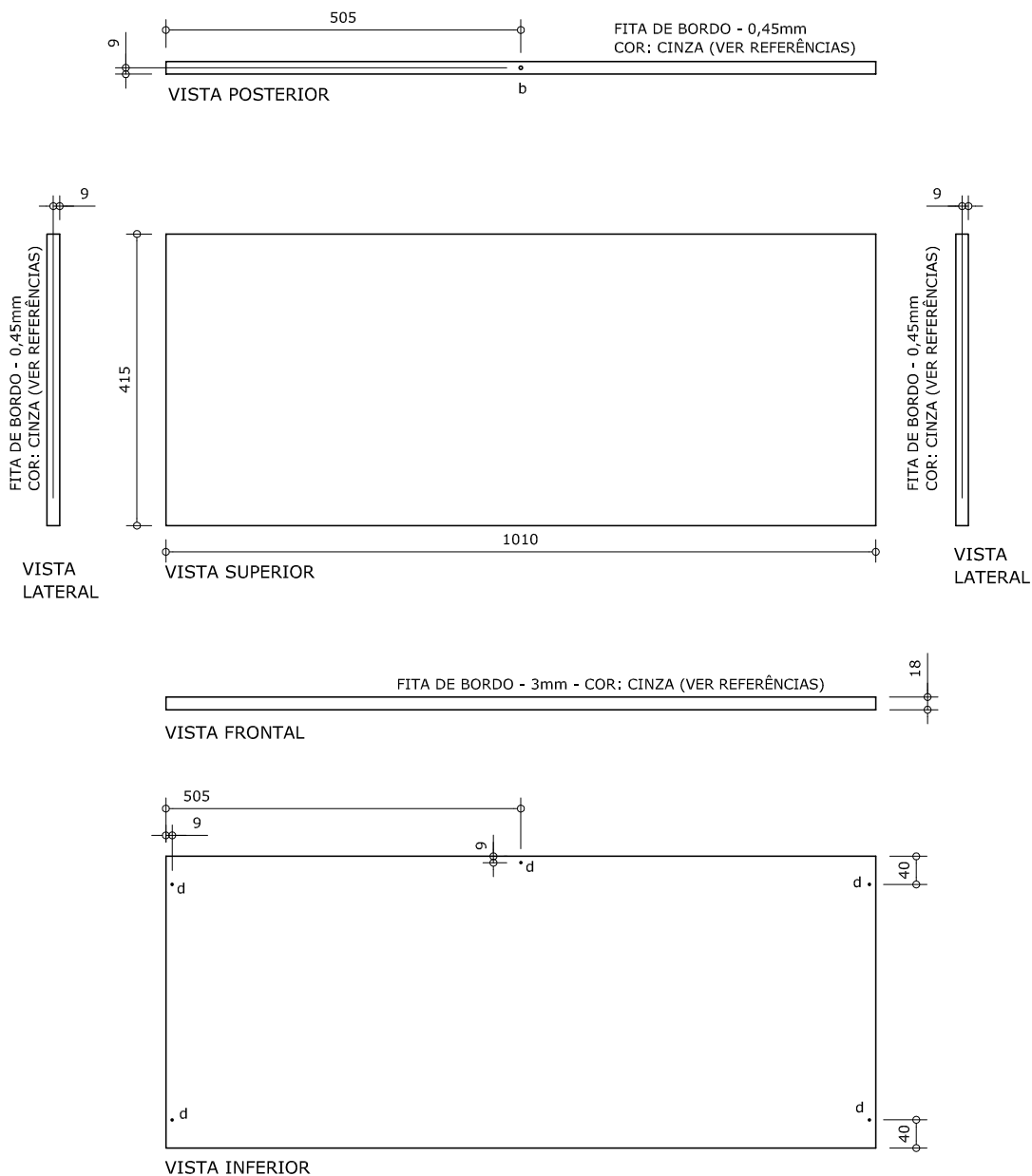
ES-09

Estante baixa de madeira

Cód. BEC 5333113

Legenda:

- a - furo $\varnothing = 12\text{mm}$ - prof. = 9,5mm (p/ bucha com sistema de travamento)
- b - furo $\varnothing = 5\text{mm}$ - prof. = 16,5mm (p/ parafuso com rosca para madeira)
- c - furo $\varnothing = 8\text{mm}$ - prof. = 14mm (p/ bucha em zamac)
- d - furo $\varnothing = 3\text{mm}$ - prof. = 10mm (p/ parafuso auto atarraxante)



PRATELEIRA
ESC. 1:10

Revisão 5
Data 12/05/22

Página
7/13



Atenção
Preserve a escala
Quando for imprimir, use
folhas A4 e desabilite a
função "Fit to paper"

Respeite o Meio Ambiente.
Imprima somente o ne-
cessário

ES-09

Estante baixa de madeira

Cód. BEC 5333113

Revisão 5
Data 12/05/22

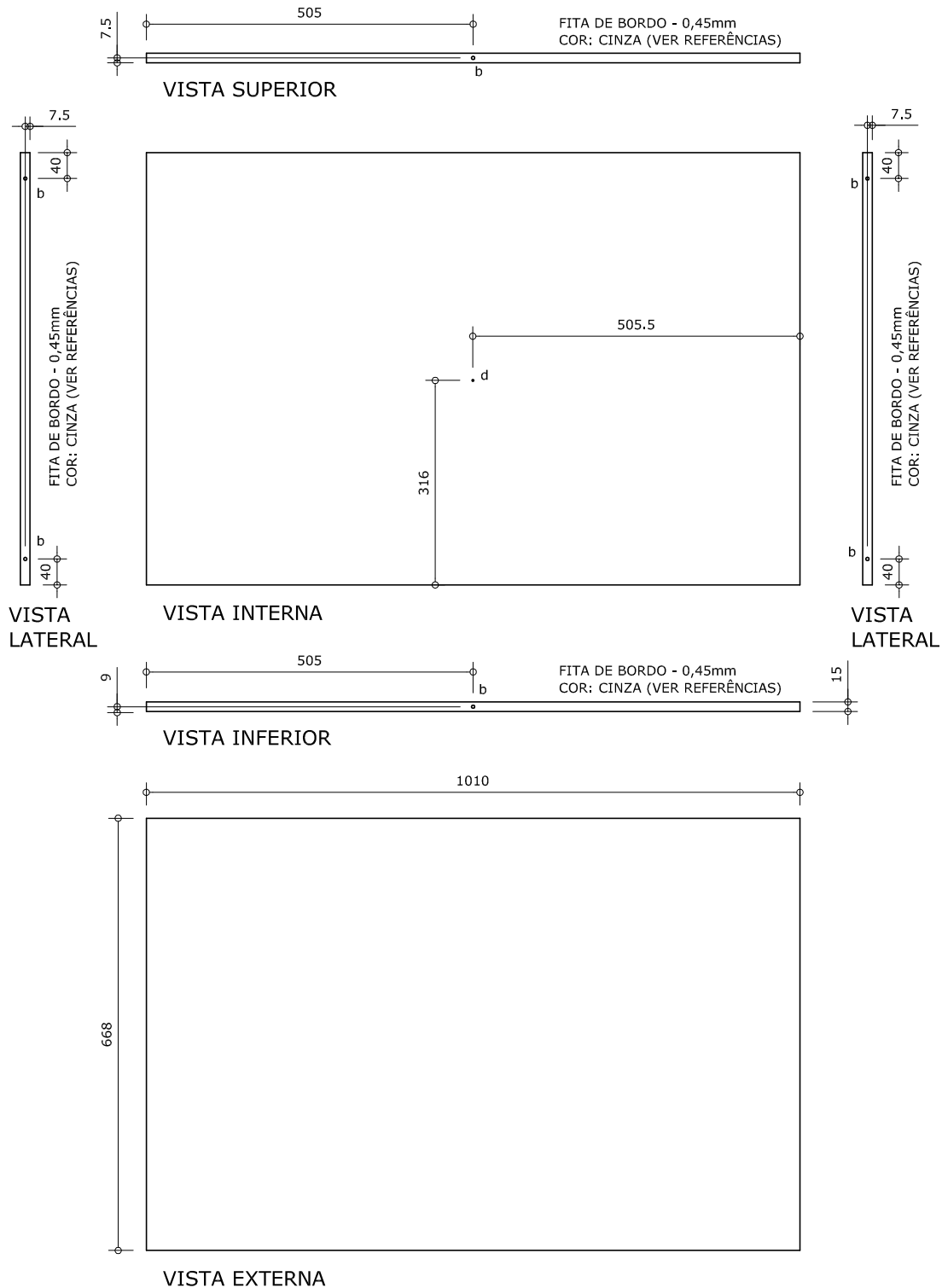
Página
8/13

Atenção
Preserve a escala
Quando for imprimir, use
folhas A4 e desabilite a
função "Fit to paper"

Respeite o Meio Ambiente.
Imprima somente o ne-
cessário

Legenda:

- a - furo Ø = 12mm - prof. = 9,5mm (p/ bucha com sistema de travamento)
- b - furo Ø = 5mm - prof. = 16,5mm (p/ parafuso com rosca para madeira)
- c - furo Ø = 8mm - prof. = 14mm (p/ bucha em zamac)
- d - furo Ø = 3mm - prof. = 10mm (p/ parafuso auto atarraxante)



PEÇA POSTERIOR
ESC. 1:10

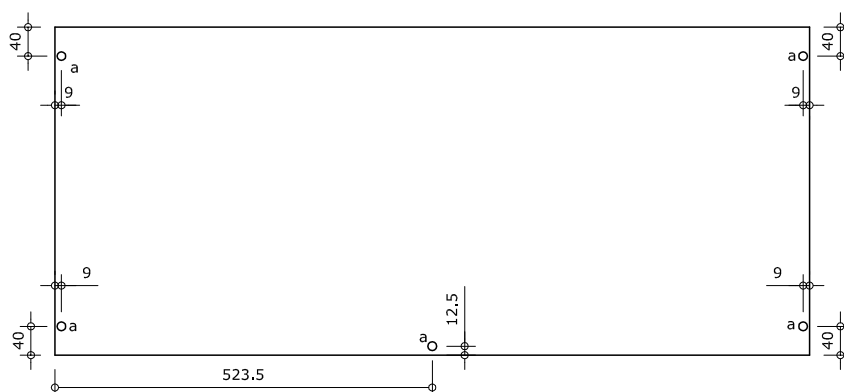
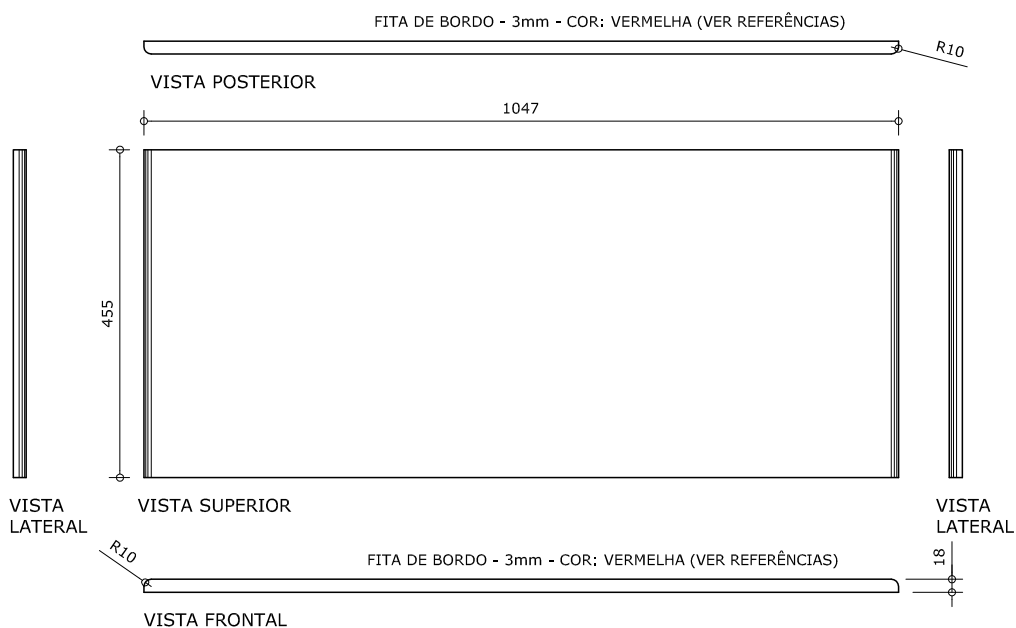
ES-09

Estante baixa de madeira

Cód. BEC 5333113

Legenda:

- a - furo $\varnothing = 12\text{mm}$ - prof. = 9,5mm (p/ bucha com sistema de travamento)
- b - furo $\varnothing = 5\text{mm}$ - prof. = 16,5mm (p/ parafuso com rosca para madeira)
- c - furo $\varnothing = 8\text{mm}$ - prof. = 14mm (p/ bucha em zamac)
- d - furo $\varnothing = 3\text{mm}$ - prof. = 10mm (p/ parafuso auto atarraxante)



VISTA INFERIOR

TAMPO SUPERIOR

ESC. 1:10

Revisão 5
Data 12/05/22

Página
9/13



Atenção

Preserve a escala
Quando for imprimir, use
folhas A4 e desabilite a
função "Fit to paper"

Respeite o Meio Ambiente.
Imprima somente o ne-
cessário

medidas em milímetros

ES-09

Estante baixa de madeira

Cód. BEC 5333113

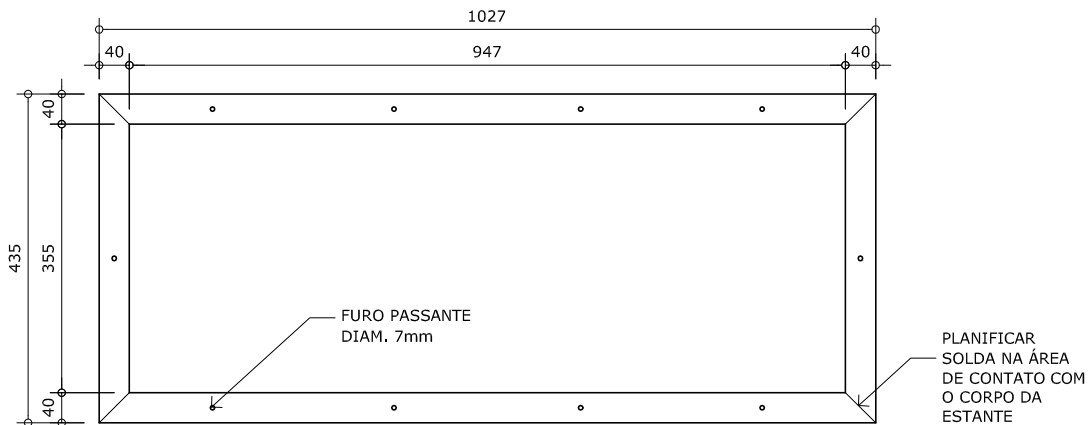
Revisão 5
Data 12/05/22

Página
10/13

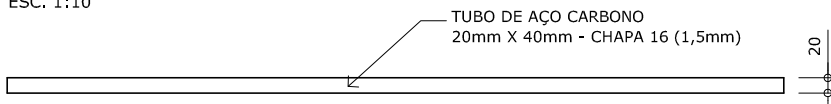
Atenção
Preserve a escala
Quando for imprimir, use folhas A4 e desabilite a função "Fit to paper"

Respeite o Meio Ambiente.
Imprima somente o necessário

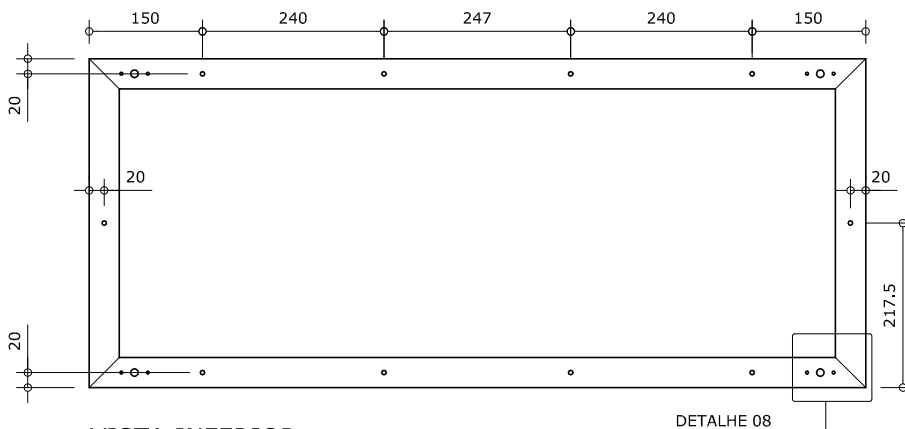
BASE - DETALHES CONSTRUTIVOS



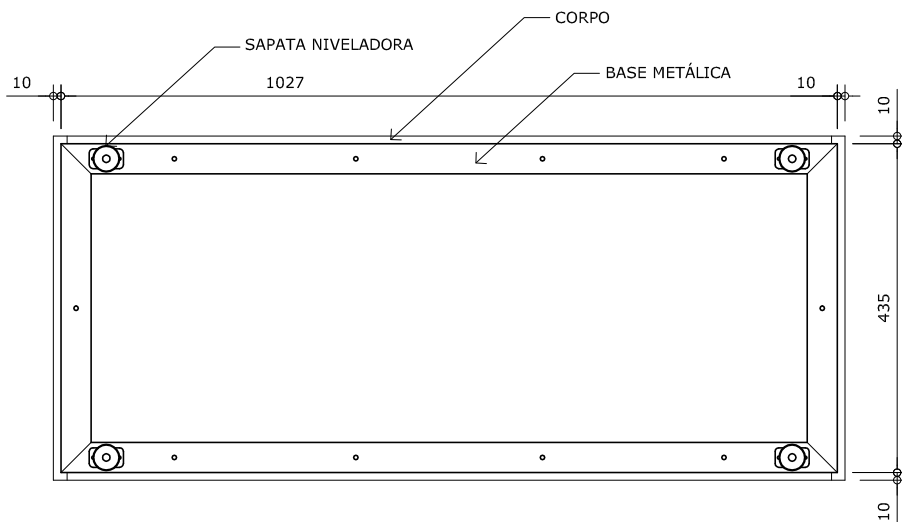
VISTA SUPERIOR
ESC. 1:10



VISTA FRONTAL
ESC. 1:10



VISTA INFERIOR
ESC. 1:10



POSICIONAMENTO DA BASE EM RELAÇÃO AO CORPO (VISTA INFERIOR)
ESC. 1:10

medidas em milímetros

DESCRIÇÃO

- Estante baixa com 1 prateleira.

CONSTITUINTES

- Corpo composto por:
 - Peças laterais, inferior e prateleira em MDP, espessura de 18mm, revestidas em ambas as faces de laminado melamínico de baixa pressão – BP, acabamento texturizado, na cor CINZA [ver referências]. Dimensões acabadas conforme projeto;
 - Peça posterior MDP, espessura de 15mm, revestidas em ambas as faces de laminado melamínico de baixa pressão – BP, acabamento texturizado, na cor CINZA [ver referências]. Dimensões acabadas conforme projeto;
 - Tampo em MDP, espessura de 18mm. Face superior revestida de laminado melamínico de alta pressão pós formável de 0,6mm de espessura, com raio de curvatura de 10mm, acabamento texturizado, na cor CINZA [ver referências]. Face inferior revestida com laminado melamínico de baixa pressão – BP, acabamento texturizado, na cor CINZA [ver referências]. Dimensões acabadas conforme projeto;
 - Bordos encabeçados com fita de bordo em PVC (cloreto de polivinila); PP (polipropileno) ou PE (polietileno), com “primer”, acabamento texturizado nas cores CINZA e VERMELHA [ver referências], colados com adesivo *hot melt*. Resistência ao arrancamento mínima de 70 N [ver fabricação]. Dimensões nominais de 22mm [largura] x 3mm [espessura], para partes expostas ao contato com o usuário. Dimensões nominais de 22mm [largura] x 0,45mm [espessura], para partes onde não haverá o contato com o usuário.
- Base em tubo de aço carbono, laminado a frio, com costura, seção retangular de 20mm x 40mm, em chapa 16 (1,52mm), soldada e pré-furada. Os encontros de tubos devem receber solda em todo o perímetro da união [ver detalhe 8]. A superfície da base que ficará em contato com o móvel deve ser planificada após a aplicação da solda. Acabamento em pintura em tinta em pó híbrida Epóxi/ Poliéster, eletrostática, brilhante, polimerizada em estufa, espessura mínima de 40 micrometros, na cor CINZA [ver referências].
- Sapatas niveladoras em metal, com base de polipropileno injetado, rosca 3/8". Fixação por chapa de aço (espessura 1,5mm) com rebite de alumínio.
- Fixações:
 - Fixação das peças que compõe o corpo do armário com dispositivos para conexão definitiva, composto por bucha com sistema de travamento e parafuso com rosca para madeira [ver referências];
 - Fixação da prateleira com suporte para prateleira em zamac [ver referências];
 - Fixação da base metálica ao corpo do armário através de parafusos rosca máquina métrica M6 X 30mm cabeça redonda [ver referência] e buchas em zamak autoatarraxantes, com rosca máquina métrica M6 X 14mm [ver referências].
- Aplicar tratamento antiferruginoso na base metálica, que assegure resistência à corrosão em câmara de névoa salina de no mínimo 240 horas [conforme NBR 8094]. O grau de enferrujamento deve ser R_i e o grau de empolamento deve ser d_o/t_o .

FABRICAÇÃO

- Para fabricação é indispensável seguir projeto executivo, detalhamentos e especificações técnicas.

- Soldas devem possuir superfície lisa e homogênea, não devendo apresentar pontos cortantes, superfícies ásperas ou escórias.
- Deverão ser eliminados respingos e irregularidades de solda, rebarbas e arredondados os cantos agudos.
- A fita de bordo deve ser aplicada exclusivamente pelo processo de colagem *hot melting*, devendo receber acabamento fresado após a colagem, configurando arredondamento dos bordos com raio de 2,5mm, nas partes expostas ao contato com o usuário.
- A qualidade de colagem da fita de bordo deve apresentar resistência ao arrancamento mínima de 70N, quando ensaiada conforme Anexo A – Ensaio de colagem (resistência à tração), constante na ABNT NBR 16332:2014 – Móveis de madeira – Fita de borda e suas aplicações – Requisitos e métodos de ensaio.

REFERÊNCIAS

- Painéis de MDP - Madeplac BP revestidos em ambas as faces em laminado melamínico de baixa pressão (BP) - acabamento texturizado - “DURATEX” ou equivalente (*) - cor CINZA - referência PANTONE (**) 428 C .
- Painéis de MDP - Madeplac BP - revestidos em uma das faces em laminado melamínico de baixa pressão (BP) - acabamento texturizado - “DURATEX” ou equivalente (*) - cor CINZA - referência PANTONE (**) 428 C .
- Laminado melamínico de alta pressão “FORMICA” ou equivalente (*).
- Fita de bordo - “REHAU” ou equivalente (*) - cor CINZA - referência PANTONE (*) 428 C.
- Fita de bordo - “REHAU” ou equivalente (*) - cor VERMELHA - referência PANTONE (**) 186 C.
- Pintura dos elementos metálicos - cor CINZA - referência RAL (***) 7040.
- Sapata niveladora “MASTICMOL cód. NCH 100” ou equivalente (*).
- Chapa para sapata niveladora “MASTICMOL cód. CHR 38” ou equivalente (*).
- Dispositivos de conexão definitiva “Everfix – HETTICH” ou equivalente (*).
- Suportes para prateleira “Suporte Prateleira 2 Furos Zamac Niquel - FGV” ou equivalente (*).
- Parafusos “CISER”, “MITTO” ou equivalente (*).
- Rebites de repuxo “CISER” ou equivalente (*).
- Buchas em zamac, autoatarraxantes “FGV – Fix system” ou equivalente (*).

(*) A caracterização de produto ou insumo “equivalente” é prerrogativa da área técnica da FDE que poderá exigir comprovação de desempenho do componente.

(**) PANTONE COLOR FÓRMULA GUIDE COATED.

(***) RAL - RATIONELLE ARBEITSGRUNDLAGEN FÜR DIE PRAKTIKER DES LACK

IDENTIFICAÇÃO DO FORNECEDOR

- Etiqueta autoadesiva vinílica ou de alumínio com informações impressas de forma permanente, de tamanho mínimo 80mm x 40mm, a ser fixada na parte inferior do tampo, contendo:
 - Nome do fornecedor;
 - Nome do fabricante;
 - Logotipo do fabricante;
 - Endereço / telefone do fornecedor;
 - Data de fabricação [mês/ano];
 - Nº do contrato;

ES-09

Estante baixa de madeira

Cód. BEC 5333113

Revisão 5
Data 12/05/22

Página

11/13



Atenção

Preserve a escala
Quando for imprimir, use folhas A4 e desabilite a função “Fit to paper”

Respeite o Meio Ambiente.
Imprima somente o necessário

ES-09

Estante baixa de madeira

Cód. BEC 5333113

Revisão 5
Data 12/05/22

Página
12/13



Atenção

Preserve a escala
Quando for imprimir, use folhas A4 e desabilite a função "Fit to paper"

Respeite o Meio Ambiente.
Imprima somente o necessário

- Garantia até __/__/ [24 meses após a data da nota fiscal de entrega];
- Código FDE do móvel.

Observação:

- A amostra da estante deve ser apresentada com a etiqueta a ser utilizada para o fornecimento dos lotes, fixada no local definido. Enviar etiqueta em duplicata para análise da matéria prima.

GARANTIA

- 02 [dois] anos contra defeitos de fabricação.

Observação:

- A data para cálculo da garantia deve ter como base o último dia da entrega do lote correspondente à ordem de fornecimento.

CONTROLE DE QUALIDADE

- Os lotes de fabricação poderão ser avaliados em qualquer tempo, durante a vigência do contrato pela área técnica da FDE ou seus prepostos.

EMBALAGEM

- Papelão ondulado, manta de polietileno expandido ou plástico bolha, de gramatura adequada às características do produto, dobrando a parte excedente e fixando com cordões de sisal, ráfia ou fitilho de polipropileno.
- Não será admitida a embalagem de partes do produto antes da montagem, quando esta acarretar dificuldade de sua remoção.
- Não será admitida a embalagem de partes dos produtos com materiais de difícil remoção, tais como filmes finos para embalar alimentos.
- Não deverão ser utilizadas fitas adesivas em contato direto com o produto.

Observação:

- Outros tipos de embalagem que apresentem soluções com menor impacto ambiental poderão ser aprovados pela equipe técnica da FDE mediante consulta prévia.

ROTULAGEM DA EMBALAGEM

- Devem constar do lado externo da embalagem, rótulos de fácil leitura, contendo:
 - Nome do fabricante;
 - Nome do fornecedor;
 - Código FDE;
 - Orientações sobre manuseio, transporte e estocagem.

Observação:

- A amostra da estante deve ser entregue embalada e rotulada como especificado.

TRANSPORTE

- Manipular cuidadosamente.
- Proteger contra intempéries.

TOLERÂNCIAS DIMENSIONAIS

- Asseguradas as condições de montagem dos móveis, sem prejuízo da funcionalidade destes ou de seus componentes, serão admitidas tolerâncias conforme estabelecido a seguir:
 - Tolerâncias dimensionais indicadas nos projetos e/ou especificações;
 - Mais ou menos [+/-] 3 mm para partes estruturais, quando as tolerâncias não estiverem indicadas nos projetos ou nas especificações;

- Mais ou menos [+/-] 1mm para furações e raios quando as tolerâncias não estiverem indicadas nos projetos ou nas especificações;

- Sem prejuízo das tolerâncias citadas acima, serão admitidas tolerâncias normativas de fabricação para os seguintes materiais: laminado fenol melamínico e chapas de MDP.
- Espessuras de chapa de aço e bitolas construtivas de tubos devem seguir tolerâncias normativas conforme Normas ABNT.

DOCUMENTAÇÃO TÉCNICA

- O fornecedor deverá apresentar, acompanhado da amostra, laudo técnico de ensaio de resistência à corrosão da pintura em câmara de névoa salina, emitido por laboratório acreditado pelo CGCRE-INMETRO para realização deste ensaio [NBR 8094], que apresente grau de enferrujamento R_i conforme NBR ISO 4628-3 e grau de empolamento d_p/t_0 conforme NBR 5841.

- O fornecedor deverá apresentar laudo técnico que comprove a qualidade da colagem da fita de bordo, emitido por laboratório acreditado pelo CGCRE-INMETRO para realização dos ensaios descritos na ABNT NBR 16332:2014 - Móveis de madeira - Fita de borda e suas aplicações - Requisitos e métodos de ensaio, que apresente resistência ao arrancamento mínima de 70N.

Observações:

- A identificação clara e inequívoca do item ensaiado e do fabricante é condição essencial para validação dos laudos. Os laudos devem conter fotos do produto por inteiro (mínimo duas, em diferentes ângulos, com tamanho mínimo de 9 x 12cm); identificação das partes ensaiadas; identificação do fabricante; data; e técnico responsável;
- Amostras para Ensaio de corrosão devem ser extraídas pelo próprio laboratório e devem necessariamente conter encontros soldados;
- Não serão aceitos laudos datados com mais de 1 (um) ano, contado da data de sua apresentação;
- Os ensaios deverão ser realizados necessariamente por laboratórios acreditados nos escopos respectivos de cada Norma pelo CGCRE-INMETRO;
- Deverão ser enviadas as vias originais dos laudos; na impossibilidade justificada, serão aceitas cópias legíveis, coloridas e autenticadas.

NOTAS

Sobre projeto e especificações

- Este projeto foi desenvolvido e é de propriedade da FDE - Fundação para o Desenvolvimento da Educação;
- É vedada qualquer alteração do projeto e especificação sem a consulta prévia e aprovação expressa das alterações requeridas pela área técnica da FDE - Fundação para o Desenvolvimento da Educação;
- Este projeto pode ser utilizado como referência em processos de aquisição por outros órgãos ou entidades, públicas ou privadas, desde que o conteúdo desta ficha técnica seja reproduzido na íntegra, não sendo admissível qualquer alteração de especificações sem a anuência prévia da área técnica da Gerência de Inovação e Tecnologias da Edificação da Diretoria de Obras e Serviços da FDE - Fundação para o Desenvolvimento da Educação.

Sobre análise e desenvolvimento de produtos, componentes e insumos

- Este projeto apresenta detalhamento necessário e suficiente para produção seriada, tanto do produto e de seus componentes. Quando tornado público pode ser fabricado no todo ou parcialmente por qualquer empresa que tenha qualificação em móveis ou componentes para móveis. Esta é uma cessão de uso sem cobrança de royalties, cuja condição para fabricação do produto ou de suas partes é que seja(m) aprovado(s) pela equipe técnica da FDE autora do projeto;
- Em qualquer tempo, fabricantes de móveis ou de componentes para móveis podem iniciar processos de homologação para fabricação do produto ou de partes deste produto, mediante manifestação formal à área técnica da Gerência de Inovação e Tecnologias da Edificação da Diretoria de Obras e Serviços da FDE - Fundação para o Desenvolvimento da Educação;
- Consultar previamente a área técnica da Gerência de Inovação e Tecnologias da Edificação da Diretoria de Obras e Serviços da FDE - Fundação para o Desenvolvimento da Educação para obter informações sobre as empresas de componentes injetados, fitas de bordo, entre outros que tenham produtos homologados;
- A avaliação do produto acabado, correspondente a esta ficha técnica, será feita pela amostra apresentada no processo de licitação, conforme condições definidas no Edital;
- A avaliação de partes (componentes) do produto será feita conforme regras a serem notificadas ao fabricante no início do processo de homologação.

Sobre divulgação de produtos, componentes e insumos

- Qualquer fabricante do móvel ou de seus componentes pode anunciar na Internet ou em outros veículos, desde que o produto ou suas partes tenham sido aprovados/homologados pela área técnica da FDE. Qualquer que seja o meio de divulgação, deve conter a frase "Projeto e produto FDE".

Sobre disponibilidade de produtos, componentes e insumos

- O fabricante ou fornecedor que pretenda participar de licitações deste produto deve se qualificar e a seus provedores em tempo hábil para o processo de licitação;
- A área técnica não fornece informações de mercado, nem interfere em negociações comerciais. A falta de matérias-primas, componentes ou insumos não pode ser utilizada para justificar qualquer obrigação do fornecedor ou licitante, em processos de licitação ou registros de preços deste produto.

NORMAS

- ABNT NBR 5841:2015 - Determinação do grau de empolamento de superfícies pintadas.
- ABNT NBR 8094:1983- Material metálico revestido e não-revestido - Corrosão por exposição à névoa salina - Método de ensaio.
- ABNT NBR 13961:2010 - Móveis para escritório - Armários
- ABNT NBR 14810-1:2013 - Painéis de partículas de média densidade - Parte 1: Terminologia.
- ABNT NBR 14810-2:2018 - Painéis de partículas de média densidade - Parte 2: Requisitos e métodos de ensaio.
- ABNT NBR 16332:2014 - Móveis de madeira - Fita de borda e suas aplicações - Requisitos e métodos de ensaio.

- ABNT NBR ISO 4628-3:2015 - Tintas e vernizes - Avaliação da degradação de revestimento - Designação da quantidade e tamanho dos defeitos e da intensidade de mudanças uniformes na aparência - Parte 3: Avaliação do grau de enferrujamento.

Observação:

- As edições indicadas estavam em vigor no momento desta publicação. Como toda norma está sujeita a revisão, recomenda-se verificar a existência de edições mais recentes das normas citadas.

Mobiliário

ES-09

Estante baixa de madeira

Cód. BEC 5333113

Revisão 5
Data 12/05/22

Página

13/13



Atenção

Preserve a escala
Quando for imprimir, use folhas A4 e desabilite a função "Fit to paper"

Respeite o Meio Ambiente.
Imprima somente o necessário