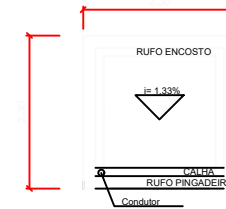
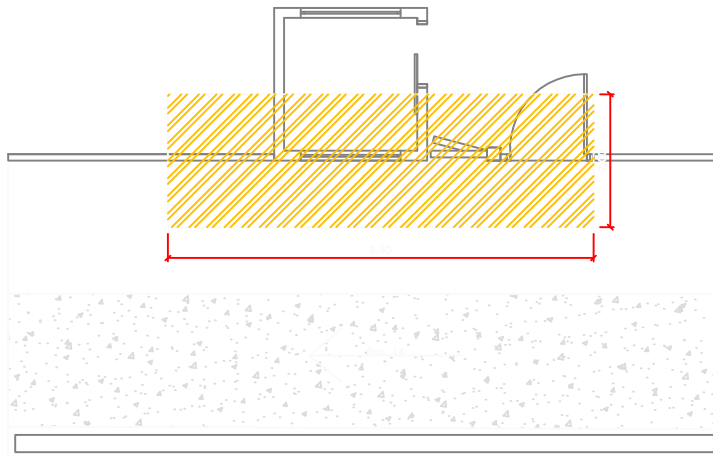
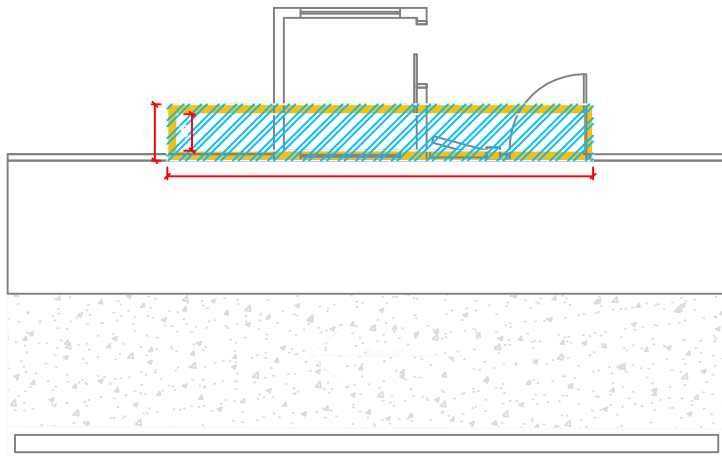


DETALHAMENTO GUARITA - RUA 14

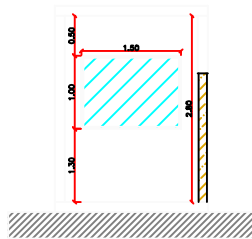


PLANTA DE COBERTURA  
ESC. 1/100

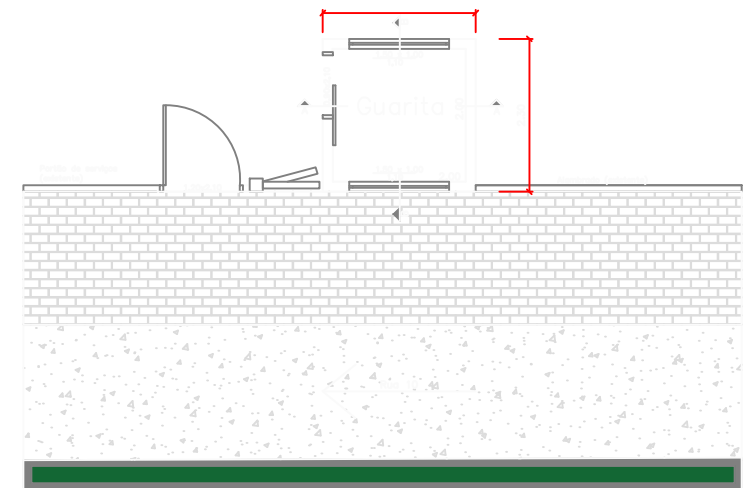
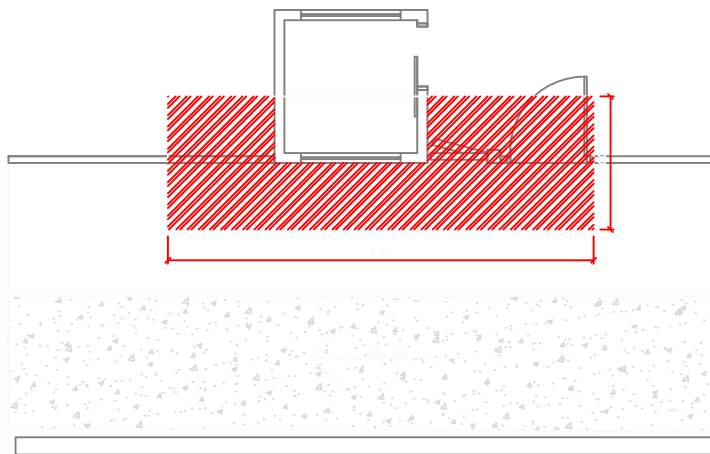
 Base em Avenaria h=0,40 a demolir

 Pavimento a demolir para nivelamento

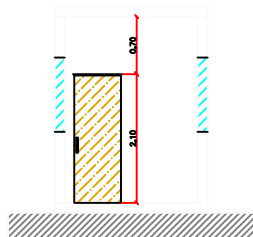
 Estrutura metálica a retirar



CORTE A-A  
ESC. 1/100



PLANTA BAIXA  
ESC. 1/100



CORTE B-B  
ESC. 1/100

|  |  |  |       |
|--|--|--|-------|
| IDENTIFICAÇÃO DO PROJETO   |  | PROPRIETÁRIO   |       |
| REVITALIZAÇÃO E MELHORIAS NA PRAÇA HOMERO VIEIRA                     |  | PREFEITURA MUNICIPAL DE ORLÂNDIA                                       |       |
| PROJETO  |  |  |       |
| PROJETO CONSTRUÇÃO DAS GUARITAS ENTRADAS                             |  |  |       |
| LOCAL  |  |  |       |
| PRAÇA HOMERO VIEIRA - CENTRO<br>ORLÂNDIA - SP                        |  |  |       |
| ESCALA   |  |  |       |
| 1/1.00   |  |  |       |
| DATA   |  |  |       |
| 15/10/2021   |  |  |       |
| Eng. Civil   |  | Eng. Civil   |       |
| Autora do Projeto<br>CREA/SP 5070182446-SP<br>ART -28027230211486373 |  | Responsável Técnico<br>CREA/SP 5070132321-SP<br>ART -28027230211486982 |       |
|  |  | EDIÇÃO   | FOLHA |
|  |  | A  | 06/08 |