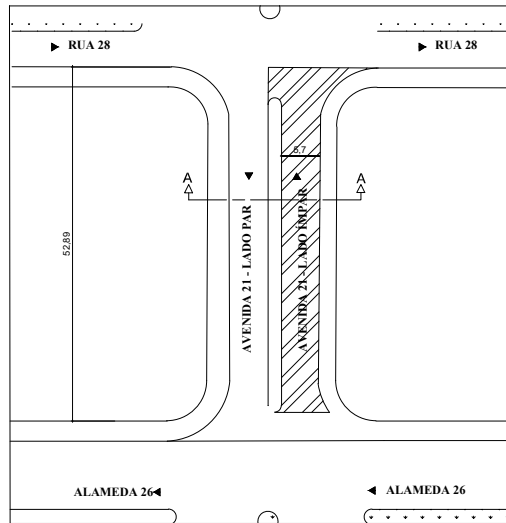
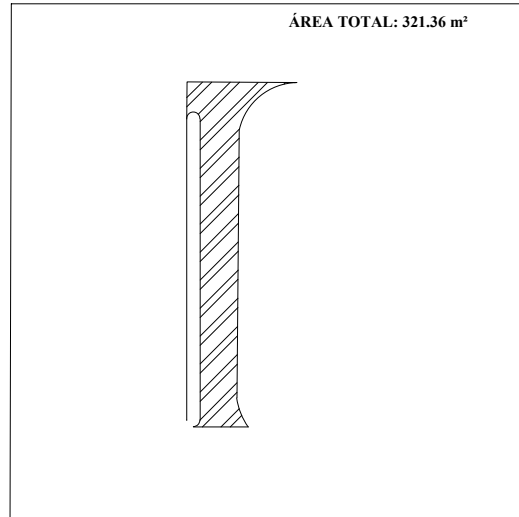


378 - AVENIDA 21 ENTRE RUA 28 E ALAMEDA 26

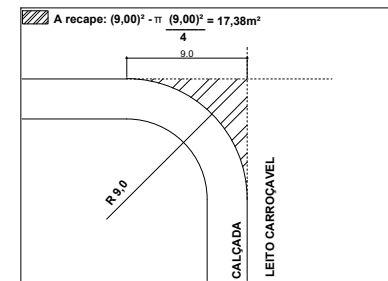
01. PLANTA DE SITUAÇÃO
ESC: 1/1000



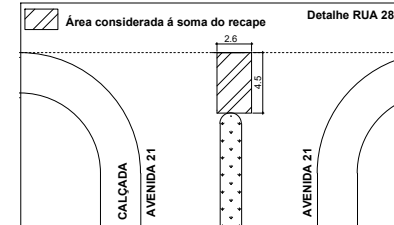
03. ÁREA A SER RECAPEADA
ESC: 1/1000



04. DETALHE DO RAIO
ESC: 1/10

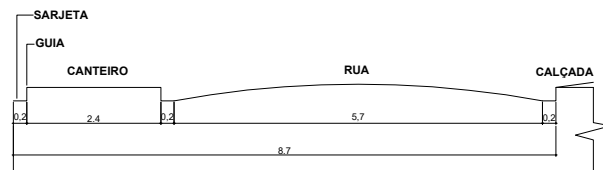


05. DETALHE DA EXTREMIDADE DO CANTEIRO
ESC: 1/50



▨ Á RECAPEAR

02. CORTE TRANSVERSAL A-A DAS RUAS
ESC: 1/100



PREFEITURA MUNICIPAL DE ORLÂNDIA
ESTADO DE SÃO PAULO

PROJETO BÁSICO DE RECAPEAMENTO ASFÁLTICO

ENDEREÇO:
AVENIDA 21 ENTRE RUA 28 E ALAMEDA 26

VIA:
PAR

ALESSANDRO CHIQUINI
CREA: 5070132121