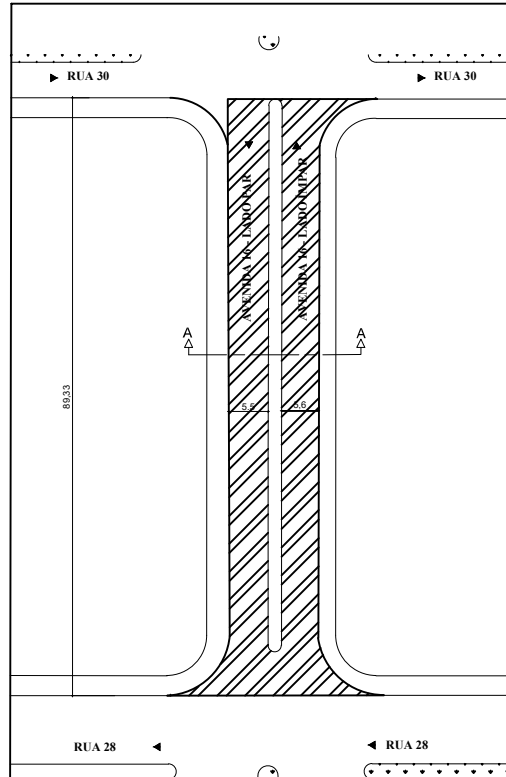


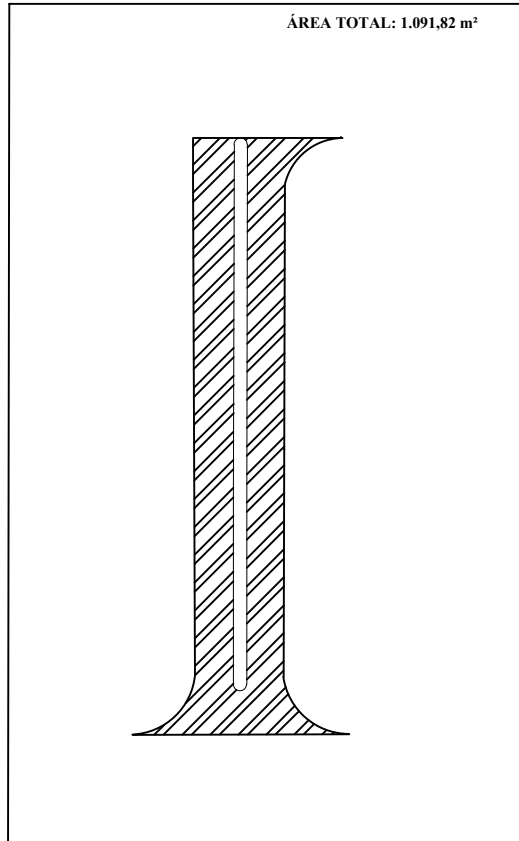
# 377. AVENIDA 16 ENTRE RUA 28 E RUA 30

01. PLANTA DE SITUAÇÃO  
ESC: 1/1000

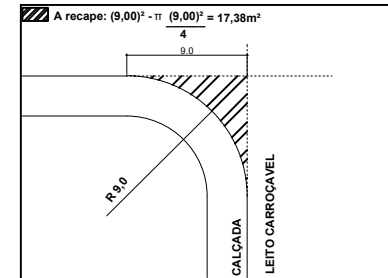


03. ÁREA A SER RECAPEADA  
ESC: 1/1000

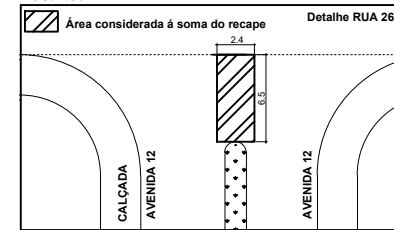
ÁREA TOTAL: 1.091,82 m<sup>2</sup>



04. DETALHE DO RAIO  
ESC: 1/10

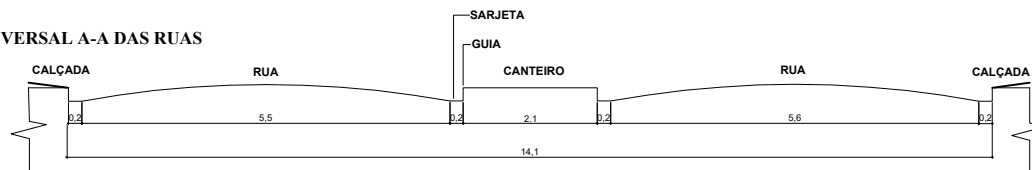


05. DETALHE DA EXTREMIDADE DO CANTEIRO  
ESC: 1/50



▨ Á RECAPEAR

02. CORTE TRANSVERSAL A-A DAS RUAS  
ESC: 1/100



PREFEITURA MUNICIPAL DE ORLÂNDIA  
ESTADO DE SÃO PAULO

PROJETO BÁSICO DE RECAPEAMENTO ASFÁLTICO

ENDEREÇO:  
AVENIDA 16 ENTRE RUA 28 E RUA 30

VIAS:  
2

ALESSANDRO CHIQUINI  
CREA: 97912/211