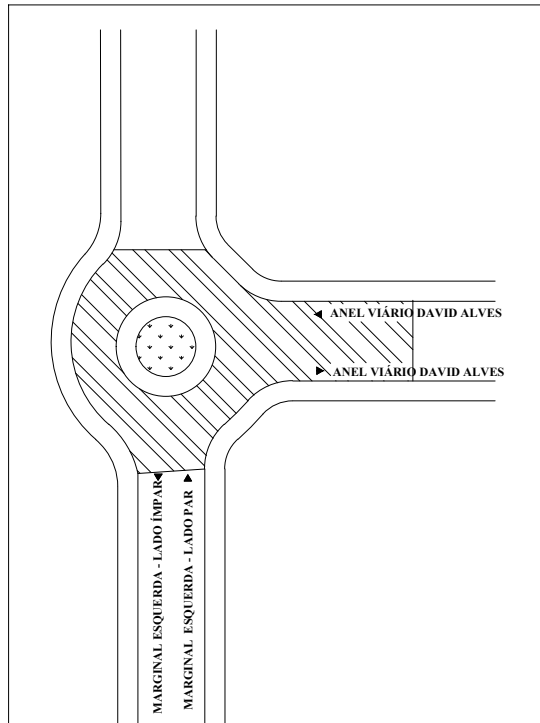
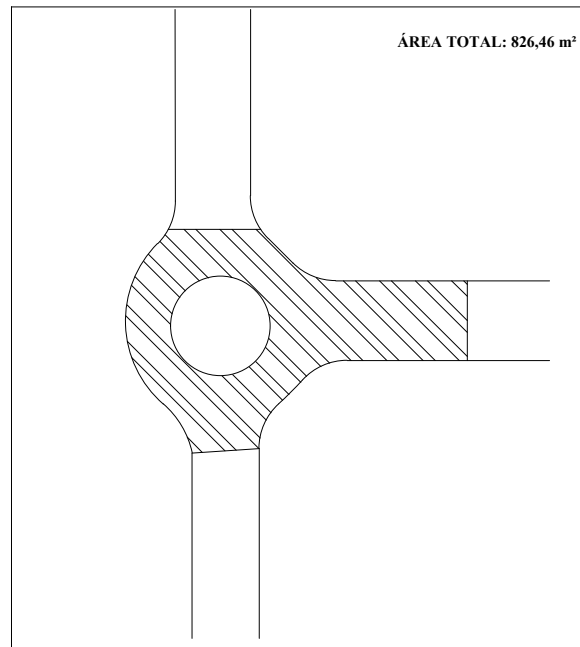


### 363 - ROTATÓRIA DA MARGINAL DIREITA COM ANEL VIÁRIO DAVID ALVES

01. PLANTA DE SITUAÇÃO  
ESC: 1/1000



02. ÁREA A SER RECAPEADA  
ESC: 1/1000



**PREFEITURA MUNICIPAL DE ORLÂNDIA**  
ESTADO DE SÃO PAULO

**PROJETO BÁSICO DE RECAPEAMENTO ASFÁLTICO**

ENDEREÇO:  
ROTATÓRIA DA MARGINAL DIREITA COM  
ANEL VIÁRIO DAVID ALVES

VIAS:  
PAR E ÍMPAR

\_\_\_\_\_  
ALESSANDRO CHIQUINI  
CREA: 90703221