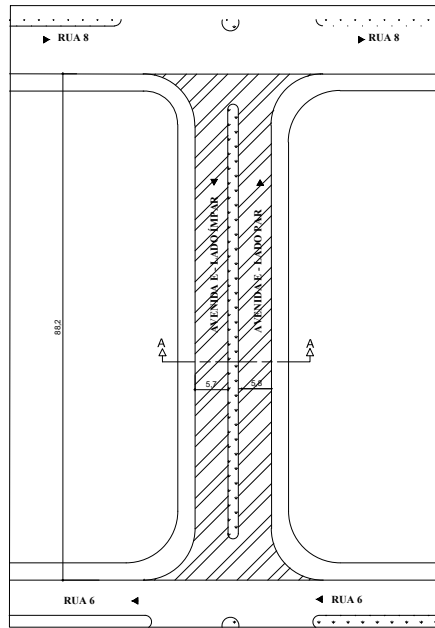
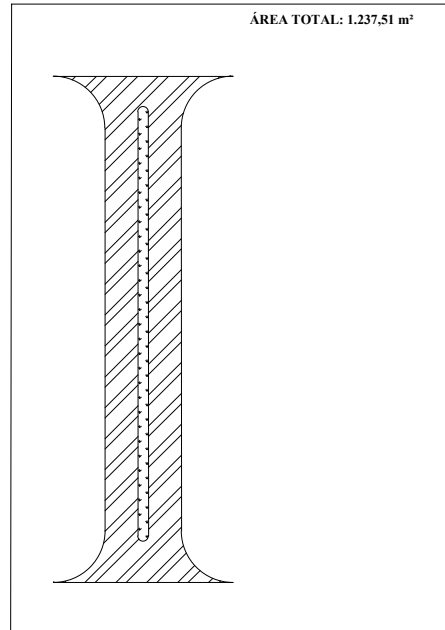


146 - AVENIDA E ENTRE RUA 06 E RUA 08

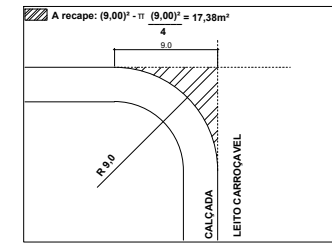
01. PLANTA DE SITUAÇÃO
ESC: 1/1000



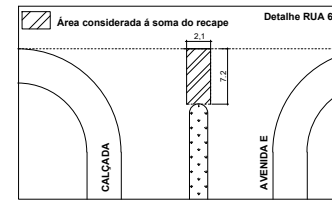
03. ÁREA A SER RECAPEADA
ESC: 1/1000



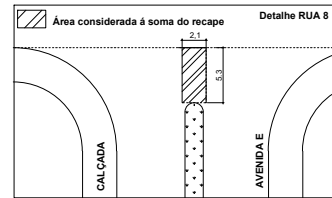
04. DETALHE DO RAIO
ESC: 1/10



05. DETALHE DA EXTREMIDADE DO CANTEIRO
ESC: 1/50

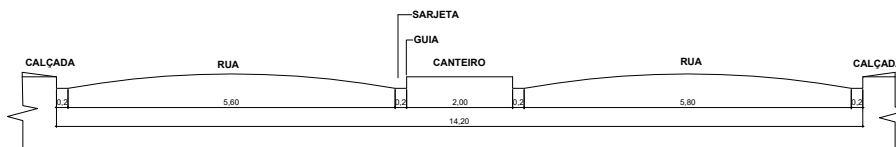


06. DETALHE DA EXTREMIDADE DO CANTEIRO
ESC: 1/50



Á RECAPEAR

02. CORTE TRANSVERSAL A-A DAS RUAS
ESC: 1/100



PREFEITURA MUNICIPAL DE ORLÂNDIA
ESTADO DE SÃO PAULO

PROJETO BÁSICO DE RECAPEAMENTO ASFÁLTICO

ENDERECO:
AVENIDA E ENTRE RUA 06 E RUA 08

VIAS:
PAR E ÍMPAR

ALESSANDRO CHIQUINI
CREA: 9870/2021