

## Conjunto uso múltiplo (01 mesa / 02 cadeiras) - tamanho 1

Altura do aluno: de 0,93m a 1,16m

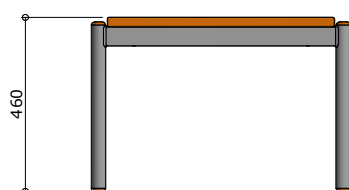




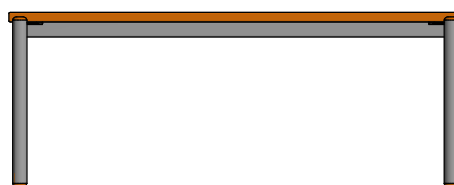
## M2C-01

Conjunto  
uso múltiplo  
(01 mesa /  
02 cadeiras)  
tamanho 1

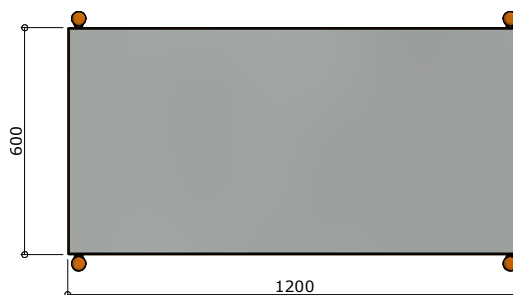
Altura do aluno:  
de 0,93m a 1,16m  
CÓD. BEC: 5369827



**VISTA LATERAL**  
ESC. 1 : 20



**VISTA FRONTAL**  
ESC. 1 : 20



**VISTA SUPERIOR**  
ESC. 1 : 20

Revisão 11  
Data 29/04/22

Página  
**1/32**



**Atenção**  
Preserve a escala  
Quando for imprimir, use  
folhas A4 e desabilite a  
função "Fit to paper"

**Respeite o Meio Ambiente.**  
Imprima somente o ne-  
cessário

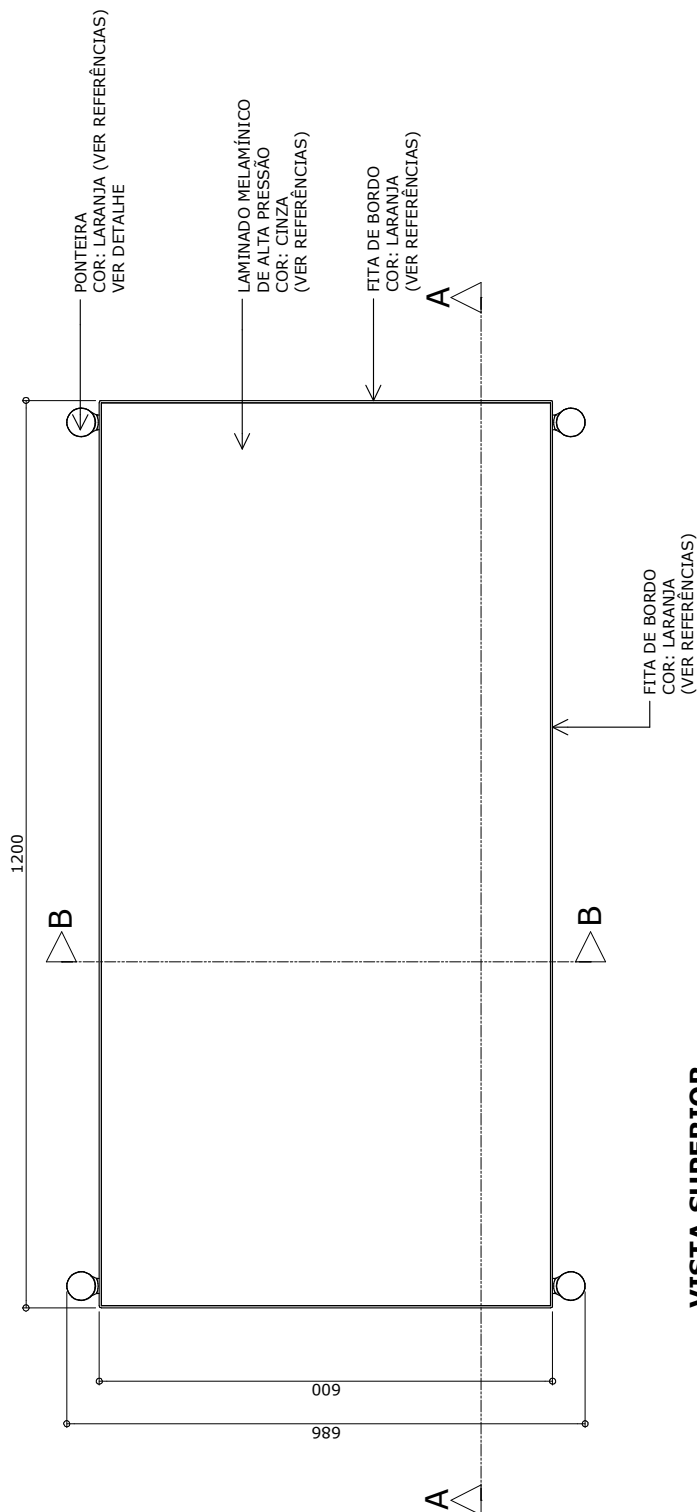
# M2C-01

Conjunto  
uso múltiplo  
(01 mesa /  
02 cadeiras)  
tamanho 1

Altura do aluno:  
de 0,93m a 1,16m  
CÓD. BEC: 5369827

Revisão 11  
Data 29/04/22

Página  
2/32



**VISTA SUPERIOR**  
ESC. 1 : 10



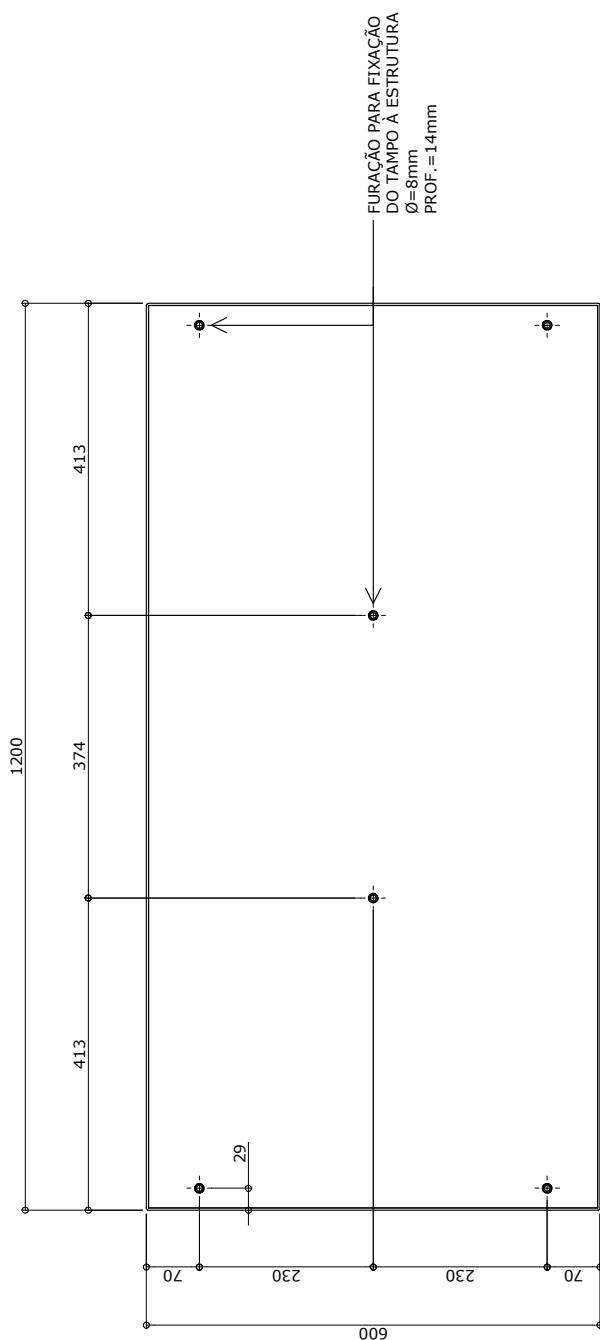
**Atenção**  
Preserve a escala  
Quando for imprimir, use  
folhas A4 e desabilite a  
função "Fit to paper"

**Respeite o Meio Ambiente.**  
Imprima somente o ne-  
cessário

# M2C-01

**Conjunto  
uso múltiplo  
(01 mesa /  
02 cadeiras)  
tamanho 1**

Altura do aluno:  
de 0,93m a 1,16m  
CÓD. BEC: 5369827



**VISTA INFERIOR DO TAMPO**

ESC. 1 : 10

Revisão 11  
Data 29/04/22

Página  
**3/32**



**Atenção**

**Preserve a escala**  
Quando for imprimir, use  
folhas A4 e desabilite a  
função "Fit to paper"

**Respeite o Meio Ambiente.**  
Imprima somente o ne-  
cessário

# M2C-01

## Conjunto uso múltiplo (01 mesa / 02 cadeiras) tamanho 1

Altura do aluno:  
de 0,93m a 1,16m  
CÓD. BEC: 5369827

Revisão 11  
Data 29/04/22

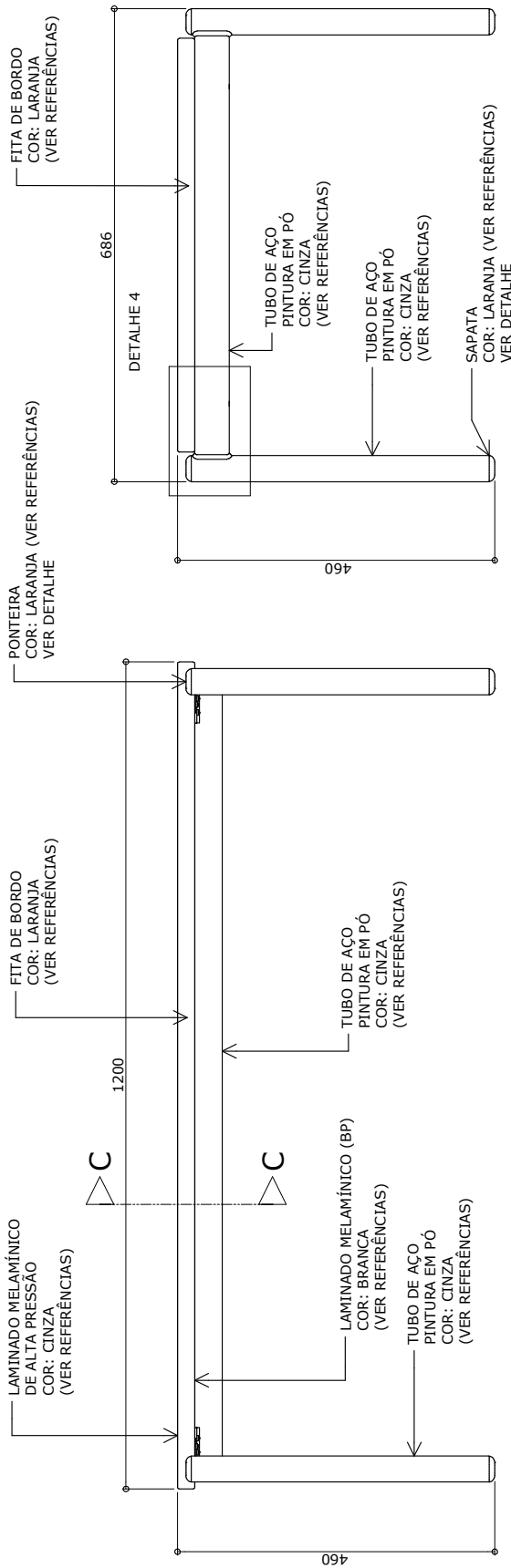
Página  
4/32



### Atenção

**Preserve a escala**  
Quando for imprimir, use folhas A4 e desabilite a função "Fit to paper"

**Respeite o Meio Ambiente.**  
Imprima somente o necessário



**VISTA FRONTAL**  
ESC. 1 : 10

**VISTA LATERAL**  
ESC. 1 : 10

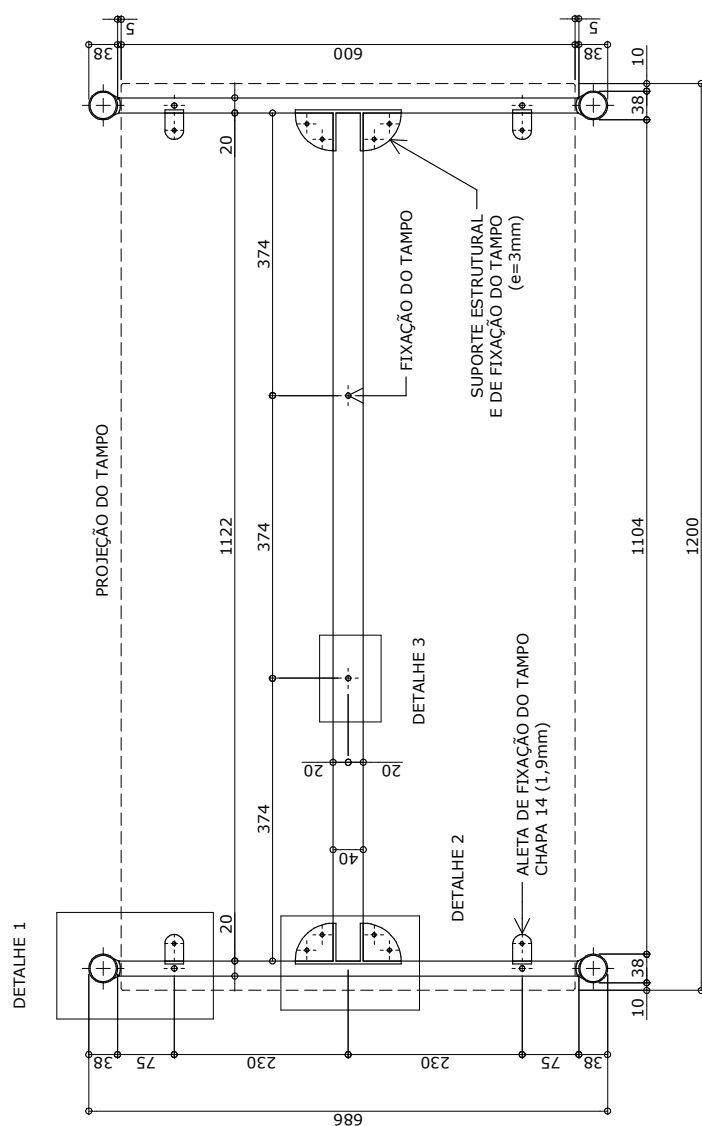
# M2C-01

## Conjunto uso múltiplo (01 mesa / 02 cadeiras) tamanho 1

Altura do aluno:  
de 0,93m a 1,16m  
CÓD. BEC: 5369827

Revisão 11  
Data 29/04/22

Página  
**5/32**



**PLANTA ESTRUTURA**  
ESC. 1 : 10

medidas em milímetros



**Atenção**  
Preserve a escala  
Quando for imprimir, use  
folhas A4 e desabilite a  
função "Fit to paper"

**Respeite o Meio Ambiente.**  
Imprima somente o ne-  
cessário

# M2C-01

Conjunto  
uso múltiplo  
(01 mesa /  
02 cadeiras)  
tamanho 1

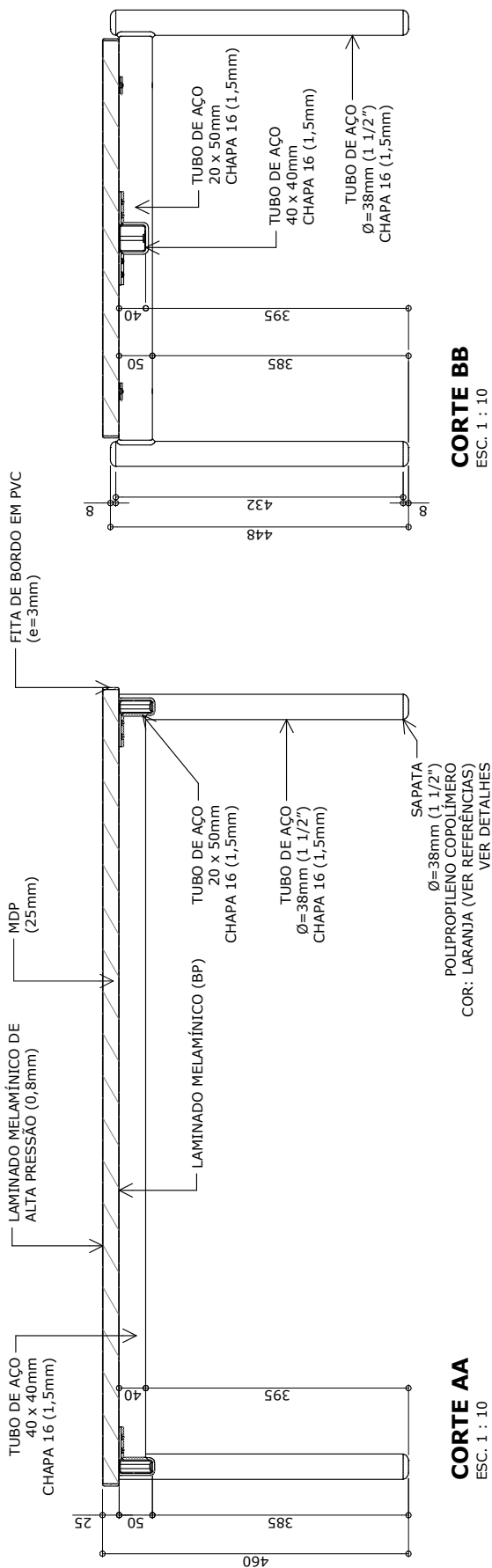
Altura do aluno:  
de 0,93m a 1,16m  
CÓD. BEC: 5369827

Revisão 11  
Data 29/04/22

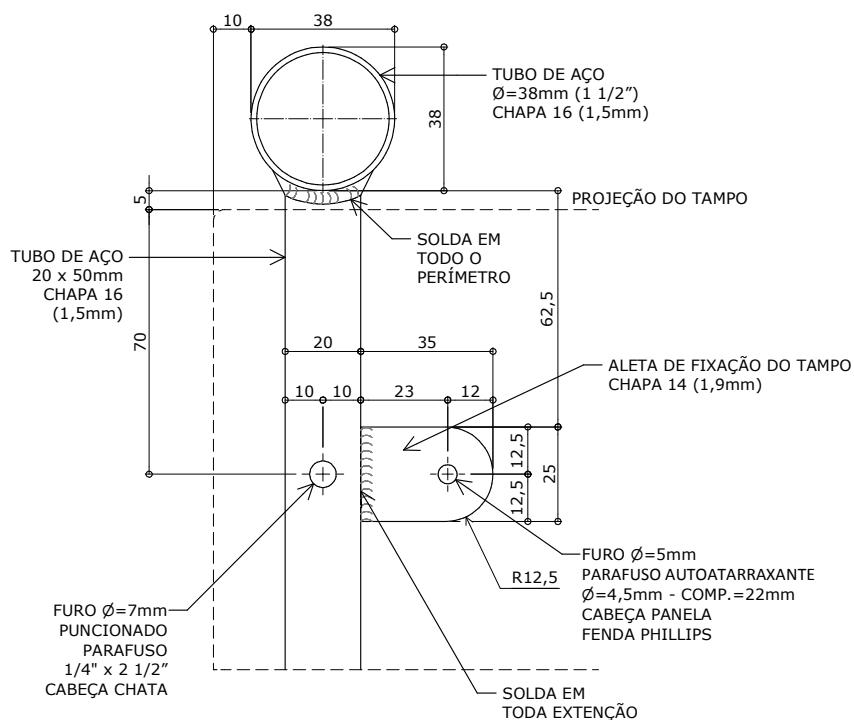
Página  
6/32

**Atenção**  
Preserve a escala  
Quando for imprimir, use  
folhas A4 e desabilite a  
função "Fit to paper"

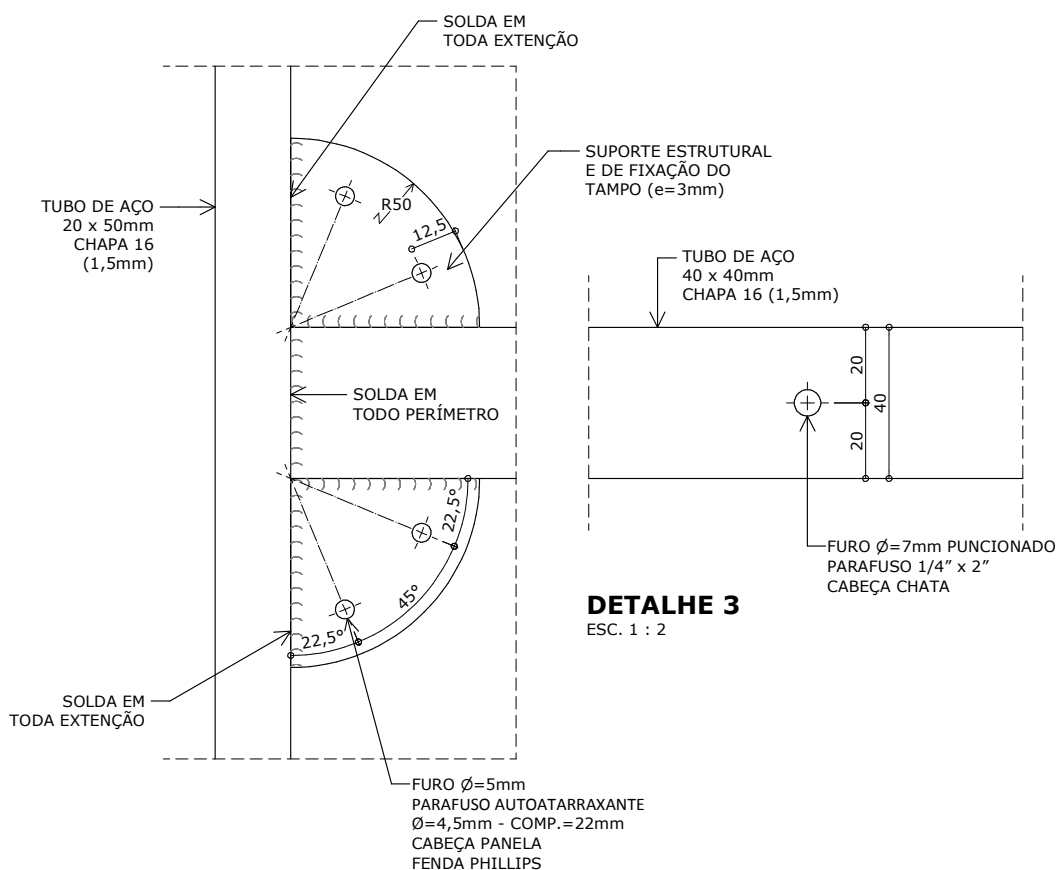
**Respeite o Meio Ambiente.**  
Imprima somente o ne-  
cessário







**DETALHE 1**  
ESC. 1 : 2



**DETALHE 2**  
ESC. 1 : 2

**DETALHE 3**  
ESC. 1 : 2

# M2C-01

**Conjunto uso múltiplo (01 mesa / 02 cadeiras) tamanho 1**

Altura do aluno:  
de 0,93m a 1,16m  
CÓD. BEC: 5369827

Revisão 11  
Data 29/04/22

Página  
**7/32**



**Atenção**  
Preserve a escala  
Quando for imprimir, use  
folhas A4 e desabilite a  
função "Fit to paper"

**Respeite o Meio Ambiente.**  
Imprima somente o ne-  
cessário

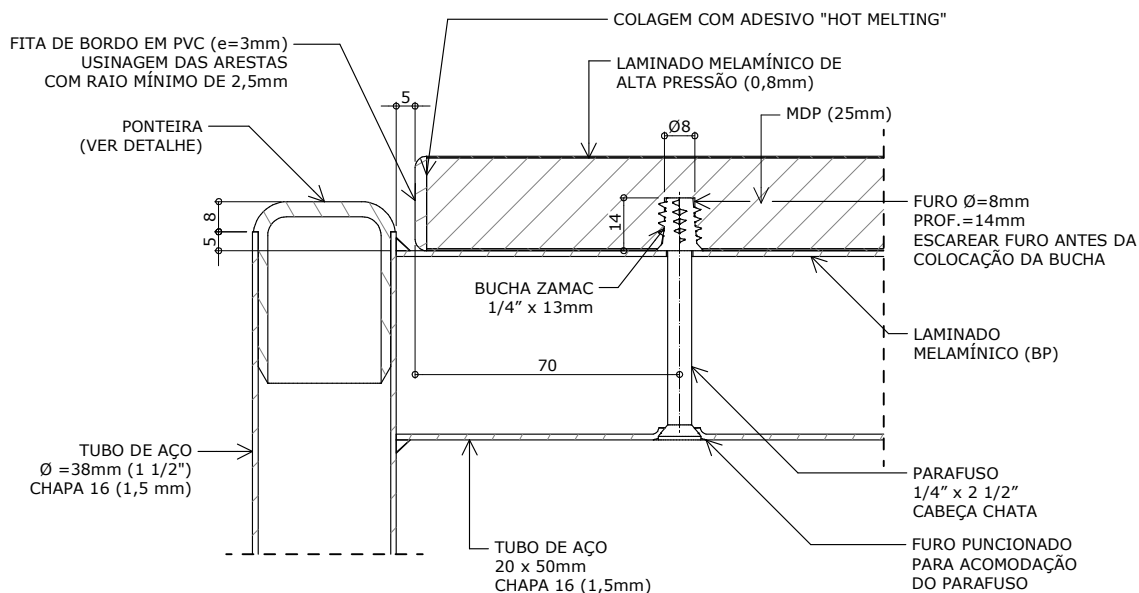
# M2C-01

Conjunto  
uso múltiplo  
(01 mesa /  
02 cadeiras)  
tamanho 1

Altura do aluno:  
de 0,93m a 1,16m  
CÓD. BEC: 5369827

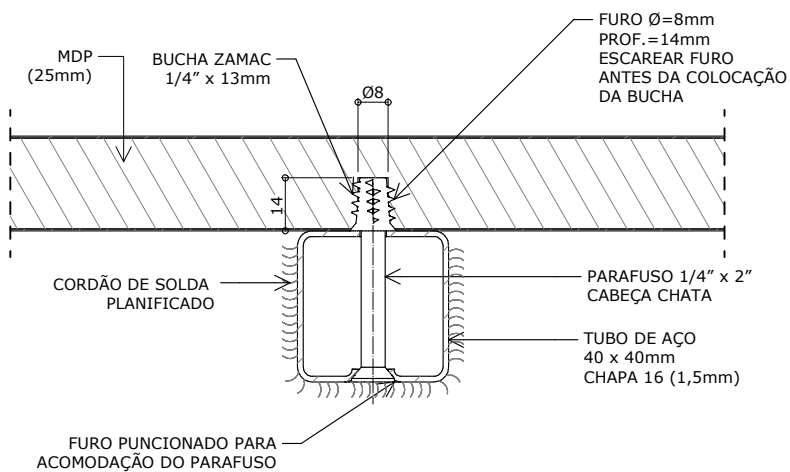
Revisão 11  
Data 29/04/22

Página  
8/32



## DETALHE 4 ACABAMENTO E FIXAÇÃO DO TAMPO

ESC. 1 : 2



## CORTE CC FIXAÇÃO DO TAMPO

ESC. 1 : 2



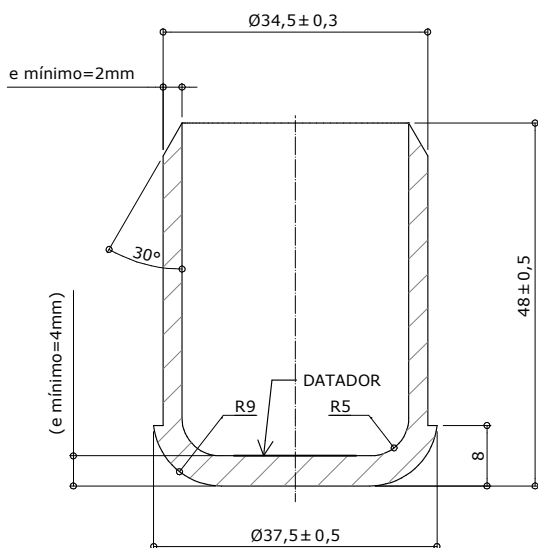
### Atenção

Preserve a escala  
Quando for imprimir, use  
folhas A4 e desabilite a  
função "Fit to paper"

Respeite o Meio Ambiente.  
Imprima somente o ne-  
cessário

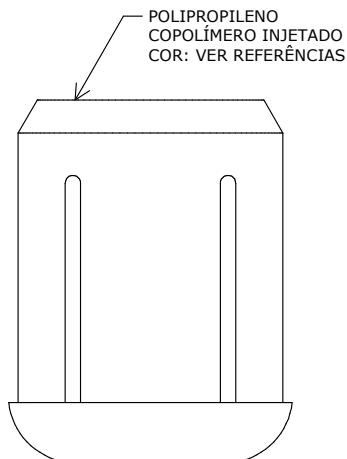
# DETALHE - PONTEIRA / SAPATA

PARA TUBO Ø=38mm (1 1/2") chapa 16 (1,5mm)



## CORTE AA

ESC. 1 : 1



## VISTA LATERAL

ESC. 1 : 1

Apresentar em relevo no material injetado a seguinte informação:

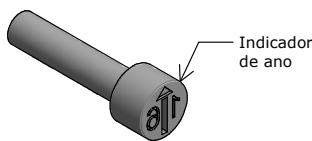
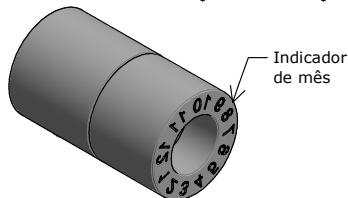
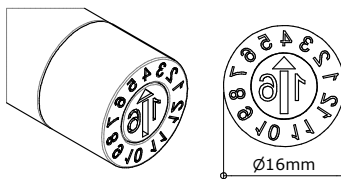


nome do fabricante do componente

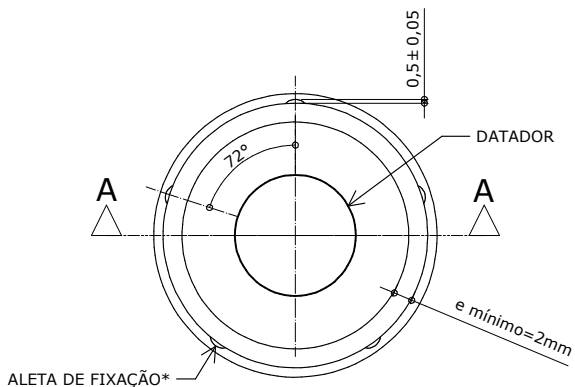
## Identificação do Modelo

Ø DO TUBO = 38mm / e = 1,5mm

Datador conforme figura abaixo:



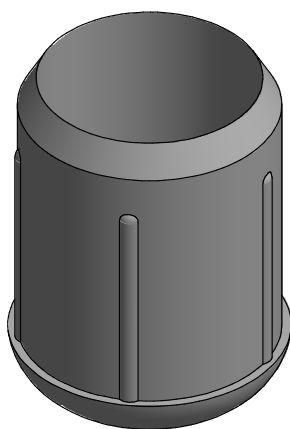
Datador duplo com miolo giratório  
D= 16mm



\* NÚMERO DE ALETAS DE FIXAÇÃO: MÍNIMO 5 / MÁXIMO 6

## VISTA SUPERIOR

ESC. 1 : 1



## PERSPECTIVA

ESC. 1 : 1

**OBS. Admite-se tolerâncias dimensionais indicadas no projeto, desde que não haja prejuízo na funcionalidade do componente (exceto quando as dimensões mínimas são especificadas no projeto).**

# M2C-01

Conjunto  
uso múltiplo  
(01 mesa /  
02 cadeiras)  
tamanho 1

Altura do aluno:  
de 0,93m a 1,16m  
CÓD. BEC: 5369827

Revisão 11  
Data 29/04/22

Página  
9/32



### Atenção

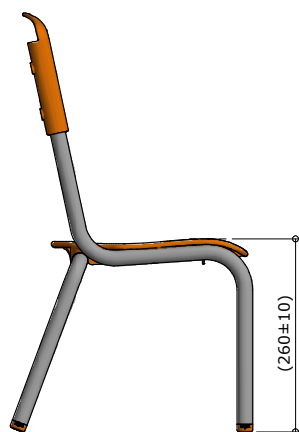
Preserve a escala  
Quando for imprimir, use  
folhas A4 e desabilite a  
função "Fit to paper"

Respeite o Meio Ambiente.  
Imprima somente o ne-  
cessário

## M2C-01

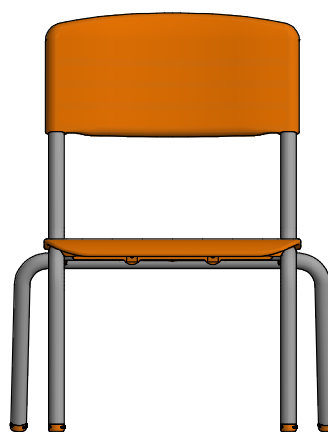
Conjunto  
uso múltiplo  
(01 mesa /  
02 cadeiras)  
tamanho 1

Altura do aluno:  
de 0,93m a 1,16m  
CÓD. BEC: 5369827



**VISTA LATERAL**

ESC. 1 : 10

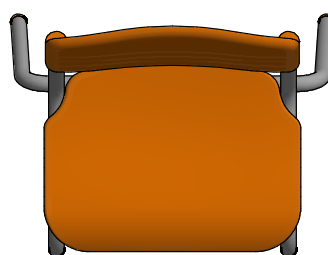


**VISTA FRONTAL**

ESC. 1 : 10

Revisão 11  
Data 29/04/22

Página  
**10/32**



**VISTA SUPERIOR**

ESC. 1 : 10



### Atenção

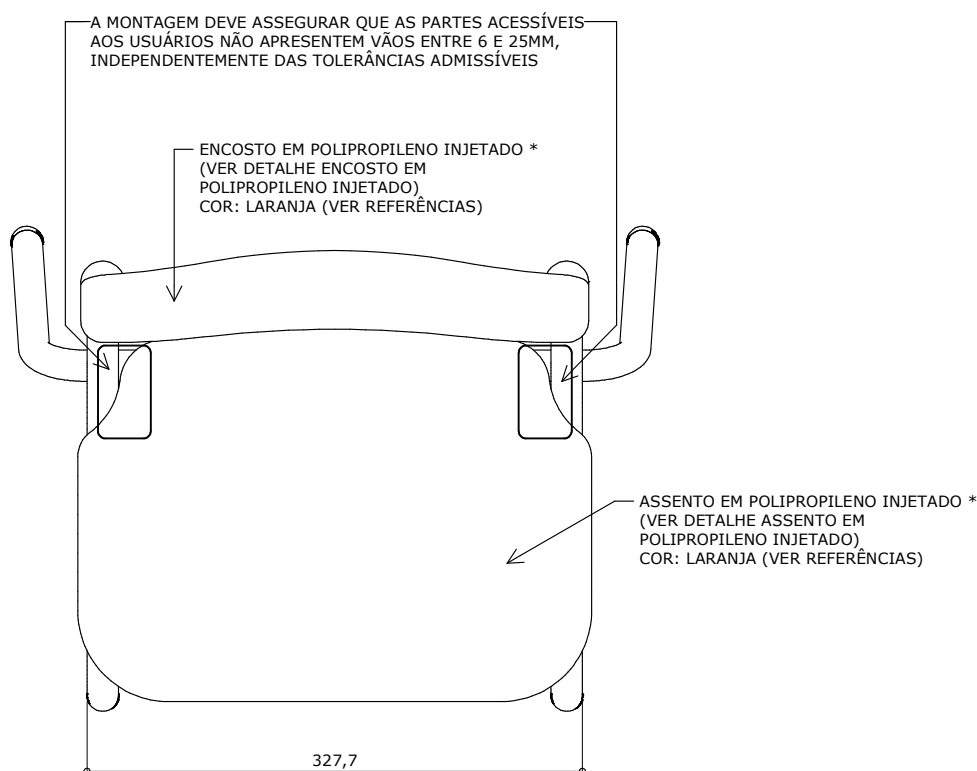
**Preserve a escala**  
Quando for imprimir, use  
folhas A4 e desabilite a  
função "Fit to paper"

**Respeite o Meio Ambiente.**  
Imprima somente o ne-  
cessário

## M2C-01

### Conjunto uso múltiplo (01 mesa / 02 cadeiras) tamanho 1

Altura do aluno:  
de 0,93m a 1,16m  
CÓD. BEC: 5369827



#### VISTA SUPERIOR

ESC. 1 : 5

Revisão 11  
Data 29/04/22

Página  
**11/32**



#### Atenção

**Preserve a escala**  
Quando for imprimir, use  
folhas A4 e desabilite a  
função "Fit to paper"

**Respeite o Meio Ambiente.**  
Imprima somente o ne-  
cessário

\* Alternativamente o assento e o encosto poderão ser confeccionados em compensado anatômico (ver detalhes assento em compensado anatômico e encosto em compensado anatômico).

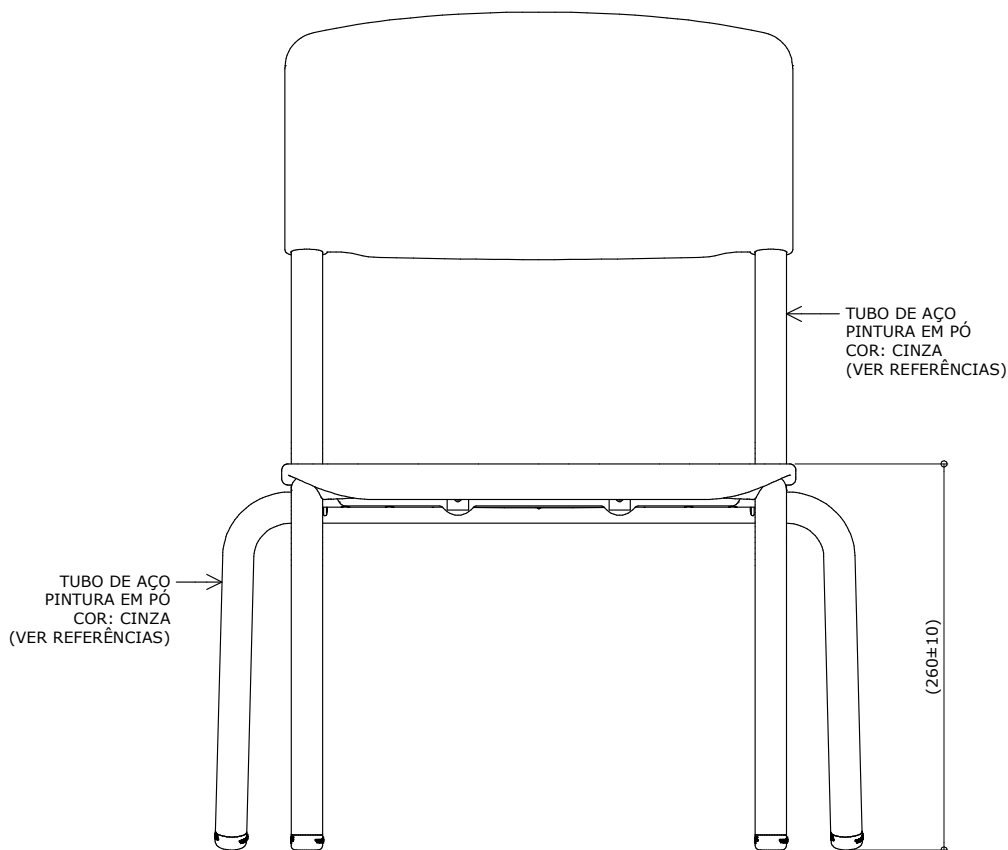
## M2C-01

Conjunto  
uso múltiplo  
(01 mesa /  
02 cadeiras)  
tamanho 1

Altura do aluno:  
de 0,93m a 1,16m  
CÓD. BEC: 5369827

Revisão 11  
Data 29/04/22

Página  
12/32



**VISTA FRONTAL**

ESC. 1 : 5



### Atenção

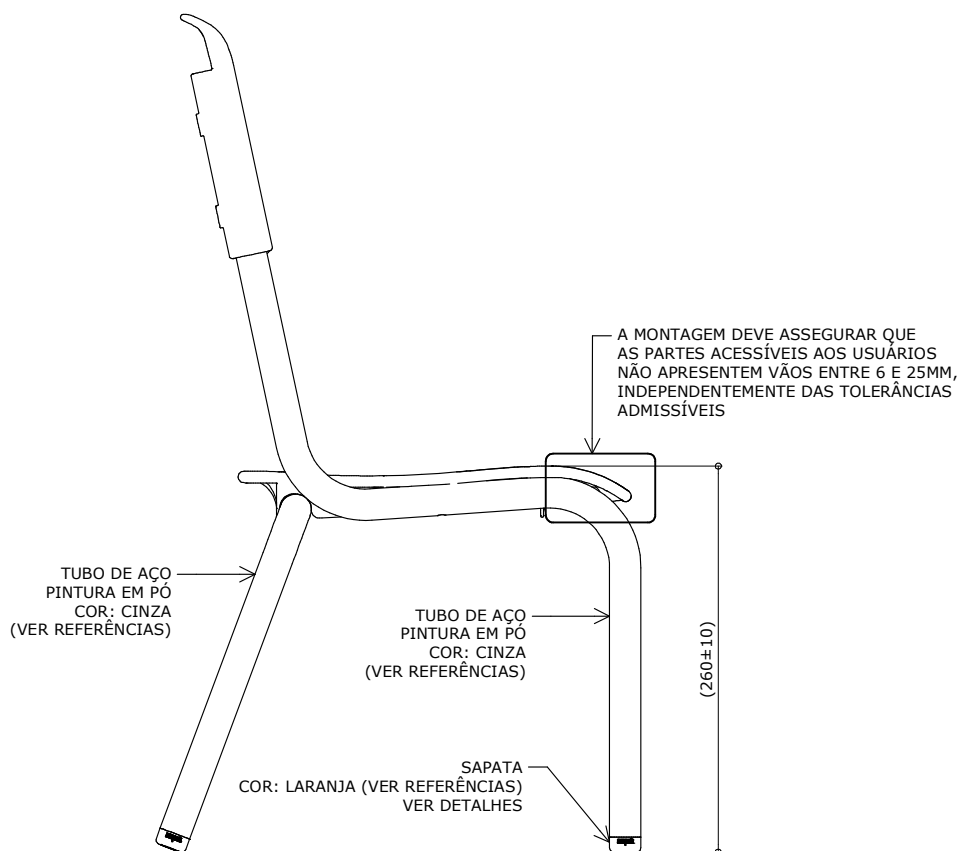
**Preserve a escala**  
Quando for imprimir, use  
folhas A4 e desabilite a  
função "Fit to paper"

**Respeite o Meio Ambiente.**  
Imprima somente o ne-  
cessário

# M2C-01

**Conjunto  
uso múltiplo  
(01 mesa /  
02 cadeiras)  
tamanho 1**

Altura do aluno:  
de 0,93m a 1,16m  
CÓD. BEC: 5369827



## VISTA LATERAL

ESC. 1 : 5

Revisão 11  
Data 29/04/22

Página  
**13/32**



### Atenção

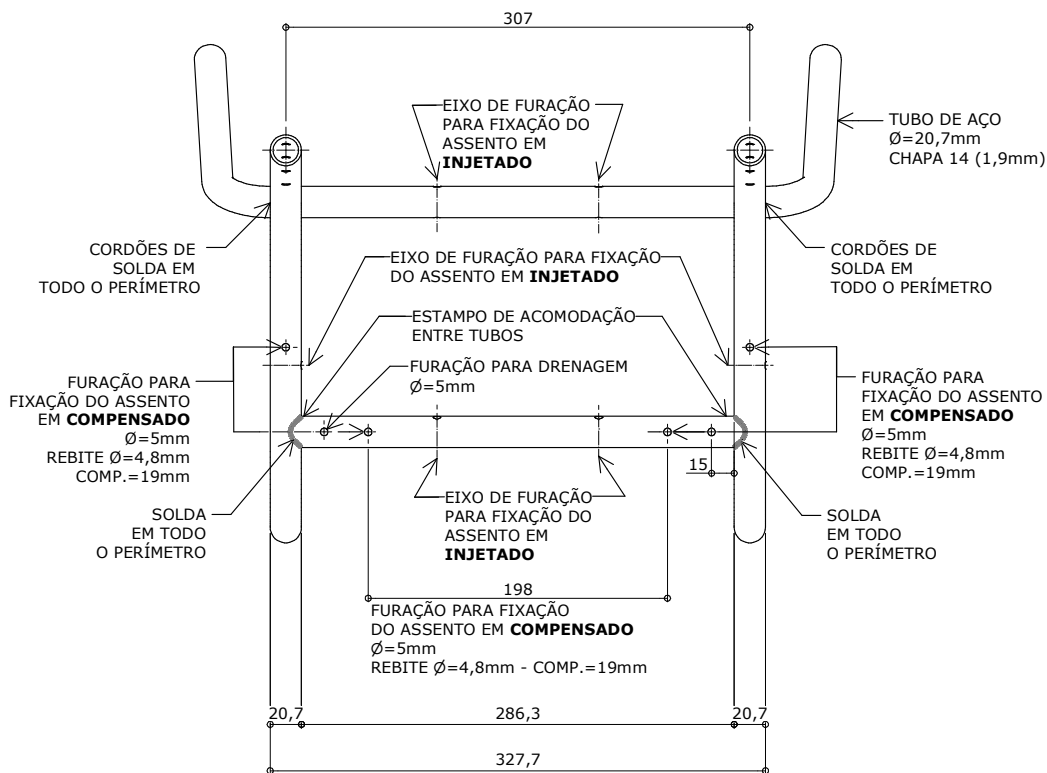
**Preserve a escala**  
Quando for imprimir, use  
folhas A4 e desabilite a  
função "Fit to paper"

**Respeite o Meio Ambiente.**  
Imprima somente o ne-  
cessário

# M2C-01

**Conjunto uso múltiplo (01 mesa / 02 cadeiras) tamanho 1**

Altura do aluno:  
de 0,93m a 1,16m  
CÓD. BEC: 5369827



## VISTA SUPERIOR DA ESTRUTURA

ESC. 1 : 5

Revisão 11  
Data 29/04/22

Página  
**14/32**

**Atenção**  
Preserve a escala  
Quando for imprimir, use  
folhas A4 e desabilite a  
função "Fit to paper"

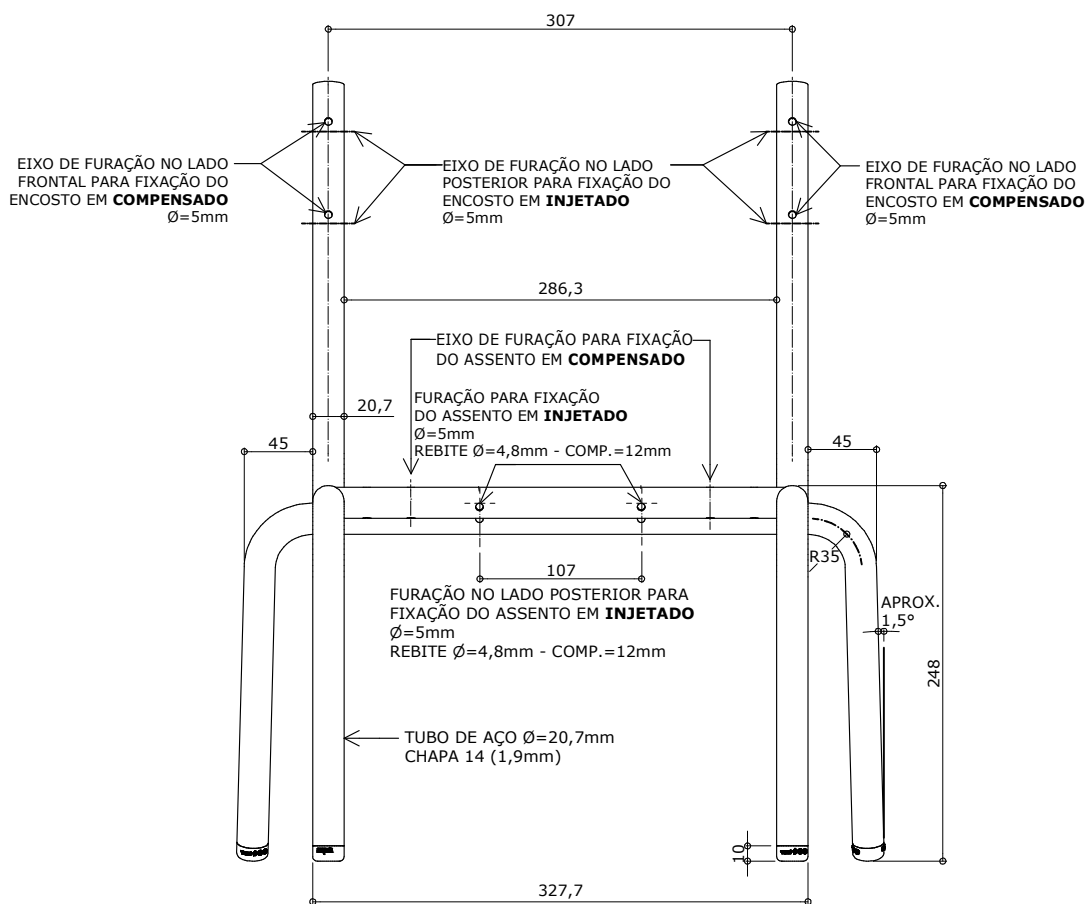
**Respeite o Meio Ambiente.**  
Imprima somente o ne-  
cessário



# M2C-01

**Conjunto  
uso múltiplo  
(01 mesa /  
02 cadeiras)  
tamanho 1**

Altura do aluno:  
de 0,93m a 1,16m  
CÓD. BEC: 5369827



## VISTA FRONTAL DA ESTRUTURA

ESC. 1 : 5

Revisão 11  
Data 29/04/22

Página  
**15/32**



### Atenção

**Preserve a escala**  
Quando for imprimir, use folhas A4 e desabilite a função "Fit to paper"

**Respeite o Meio Ambiente.**  
Imprima somente o necessário

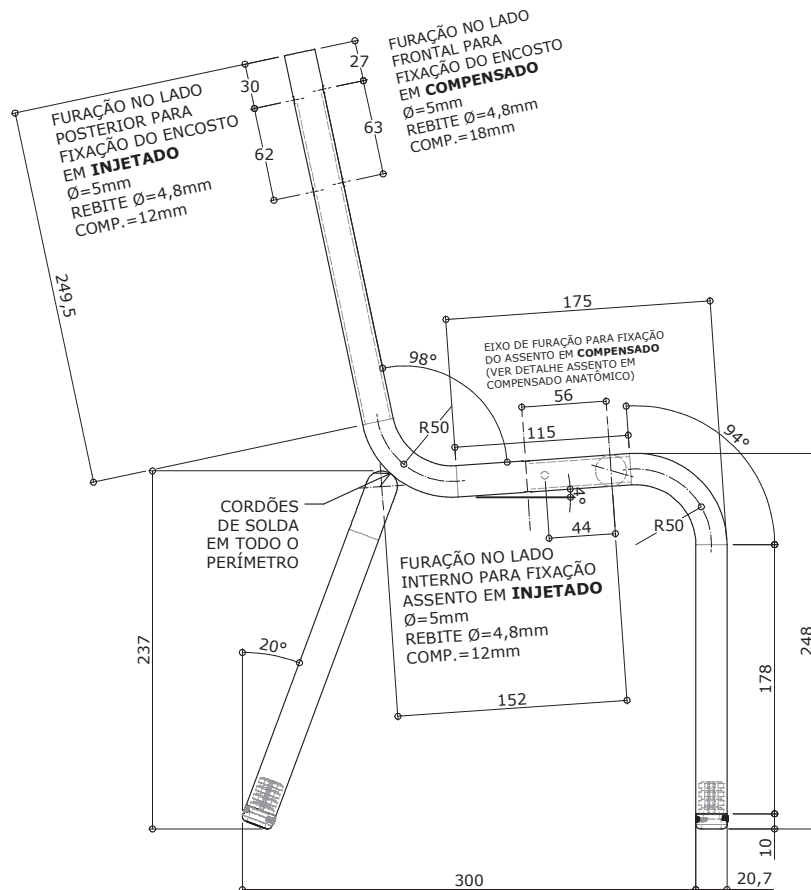
# M2C-01

**Conjunto  
uso múltiplo  
(01 mesa /  
02 cadeiras)  
tamanho 1**

Altura do aluno:  
de 0,93m a 1,16m  
CÓD. BEC: 5369827

Revisão 11  
Data 29/04/22

Página  
**16/32**



**VISTA LATERAL DA ESTRUTURA**

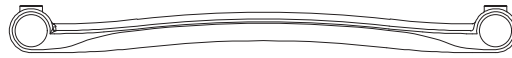
ESC. 1 : 5



**Atenção**

**Preserve a escala**  
Quando for imprimir, use  
folhas A4 e desabilite a  
função "Fit to paper"

**Respeite o Meio Ambiente.**  
Imprima somente o ne-  
cessário



**VISTA INFERIOR**

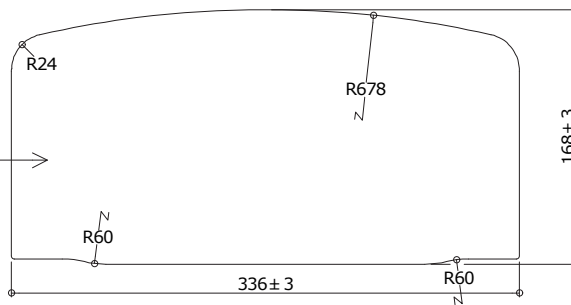
ESC. 1 : 5



**VISTA LATERAL**

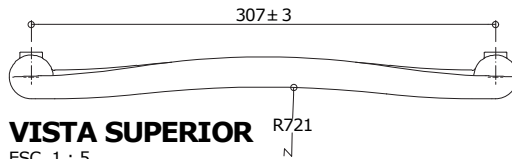
ESC. 1 : 5

POLIPROPILENO  
COPOLÍMERO  
INJETADO  
COR: VER REFERÊNCIAS



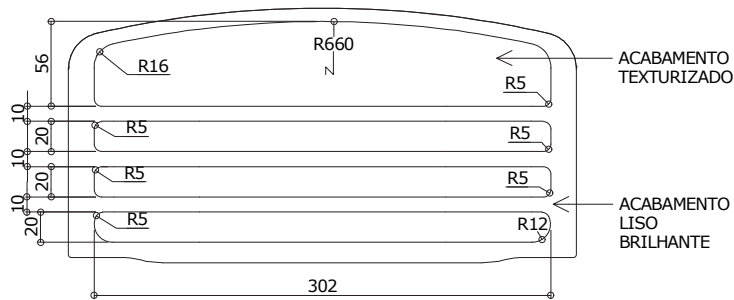
**VISTA FRONTAL**

ESC. 1 : 5



**VISTA SUPERIOR**

ESC. 1 : 5



**VISTA FRONTAL - ACABAMENTO**

ESC. 1 : 5

# M2C-01

**Conjunto  
uso múltiplo  
(01 mesa /  
02 cadeiras)  
tamanho 1**

Altura do aluno:  
de 0,93m a 1,16m  
CÓD. BEC: 5369827

Revisão 11  
Data 29/04/22

Página  
**17/32**



**Atenção**

**Preserve a escala**  
Quando for imprimir, use  
folhas A4 e desabilite a  
função "Fit to paper"

**Respeite o Meio Ambiente.**  
Imprima somente o ne-  
cessário

**Obs: Retirar amostra do padrão de textura.**

# M2C-01

Conjunto  
uso múltiplo  
(01 mesa /  
02 cadeiras)  
tamanho 1

Altura do aluno:  
de 0,93m a 1,16m  
CÓD. BEC: 5369827

Revisão 11  
Data 29/04/22

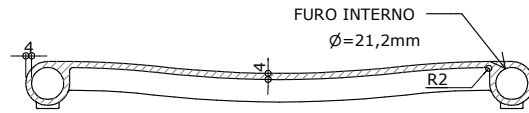
Página  
**18/32**



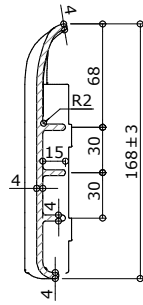
**Atenção**

Preserve a escala  
Quando for imprimir, use  
folhas A4 e desabilite a  
função "Fit to paper"

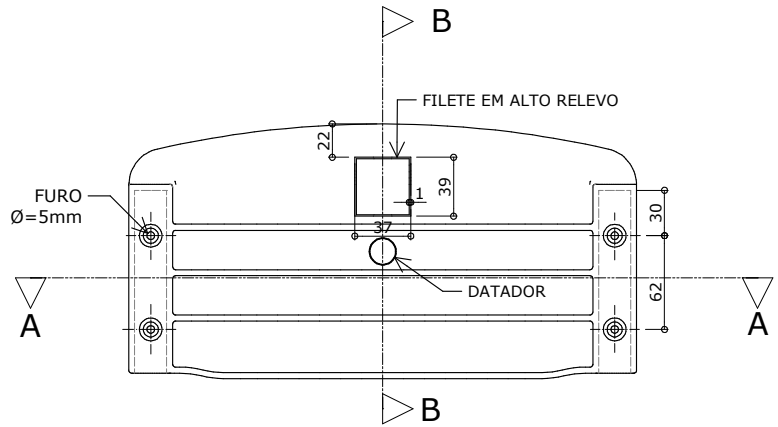
Respeite o Meio Ambiente.  
Imprima somente o ne-  
cessário



**CORTE AA**  
ESC. 1 : 5



**CORTE BB**  
ESC. 1 : 5



**VISTA POSTERIOR**  
ESC. 1 : 5

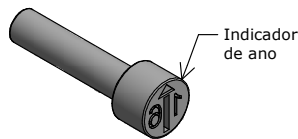
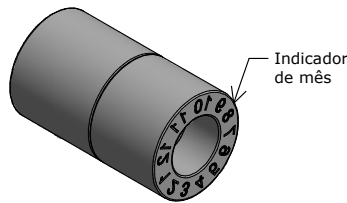
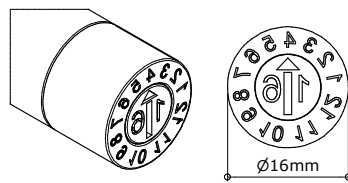
Apresentar em relevo no material injetado a seguinte informação:



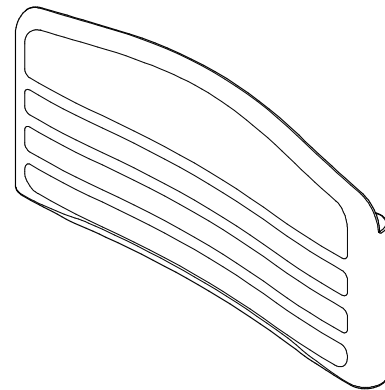
nome do fabricante  
do componente

**Identificação do Modelo**

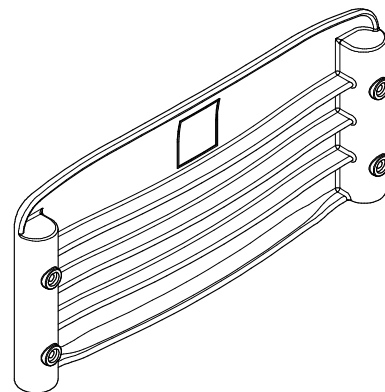
Datador conforme figura abaixo:

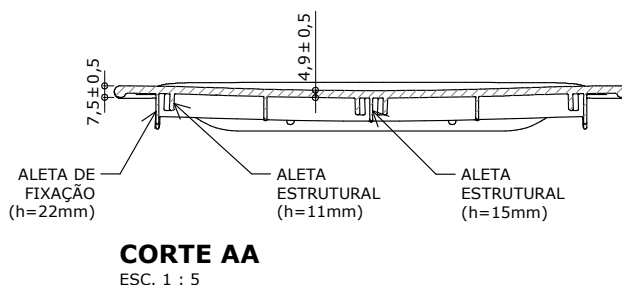
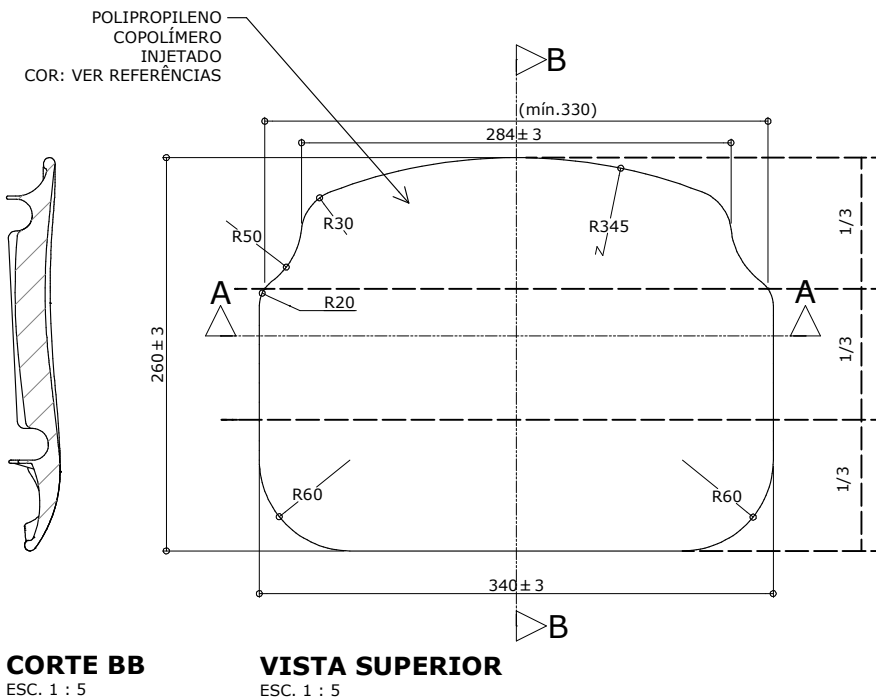


**Datador duplo com miolo giratório  
D= 16mm**



**PERSPECTIVAS**  
ESC. 1 : 5





## M2C-01

Conjunto uso múltiplo (01 mesa / 02 cadeiras) tamanho 1

Altura do aluno: de 0,93m a 1,16m  
CÓD. BEC: 5369827

Revisão 11  
Data 29/04/22

Página 19/32



**Atenção**  
Preserve a escala  
Quando for imprimir, use folhas A4 e desabilite a função "Fit to paper"

Respeite o Meio Ambiente.  
Imprima somente o necessário

# M2C-01

Conjunto  
uso múltiplo  
(01 mesa /  
02 cadeiras)  
tamanho 1

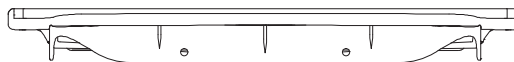
Altura do aluno:  
de 0,93m a 1,16m  
CÓD. BEC: 5369827

Revisão 11  
Data 29/04/22

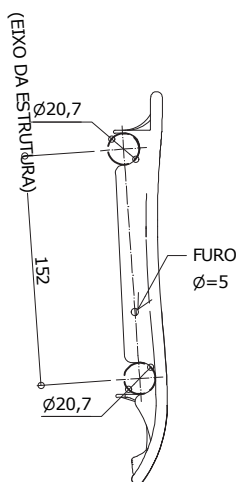
Página  
20/32

**Atenção**  
Preserve a escala  
Quando for imprimir, use  
folhas A4 e desabilite a  
função "Fit to paper"

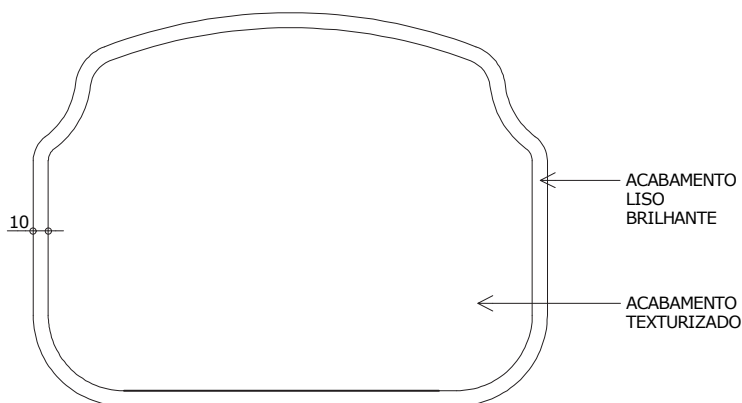
**Respeite o Meio Ambiente.**  
Imprima somente o ne-  
cessário



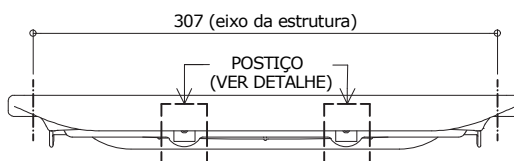
**VISTA POSTERIOR**  
ESC. 1 : 5



**VISTA LATERAL**  
ESC. 1 : 5

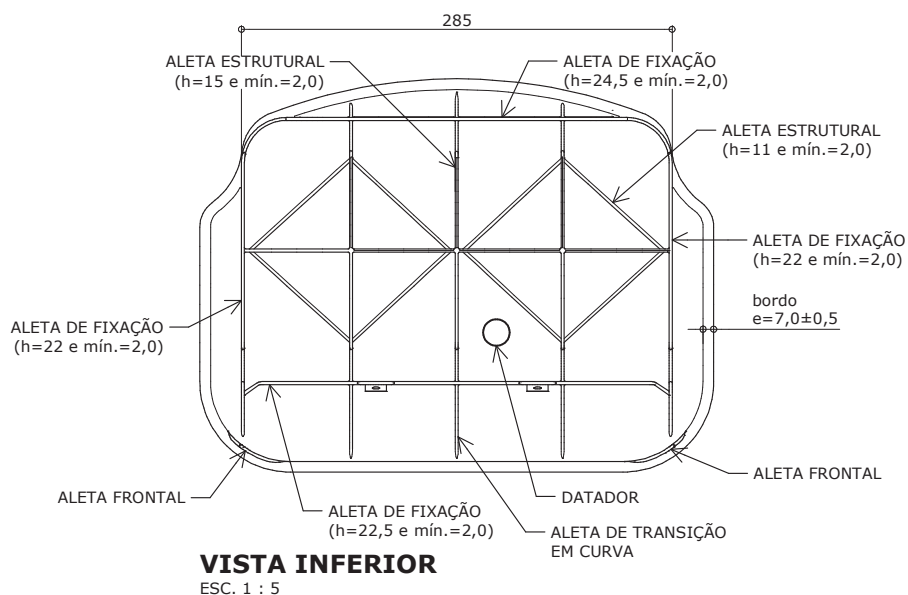


**VISTA SUPERIOR - ACABAMENTO**  
ESC. 1 : 5



**VISTA FRONTAL**  
ESC. 1 : 5

**Obs: Retirar amostra do padrão de textura.**



# M2C-01

**Conjunto uso múltiplo (01 mesa / 02 cadeiras) tamanho 1**

Altura do aluno: de 0,93m a 1,16m  
CÓD. BEC: 5369827

Revisão 11  
Data 29/04/22

Página  
**21/32**



**Atenção**  
Preserve a escala  
Quando for imprimir, use folhas A4 e desabilite a função "Fit to paper"

**Respeite o Meio Ambiente.**  
Imprima somente o necessário



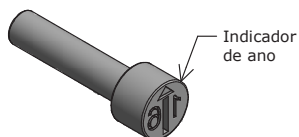
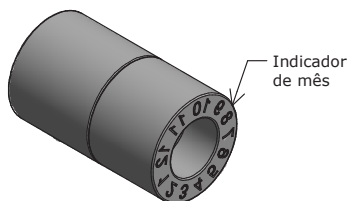
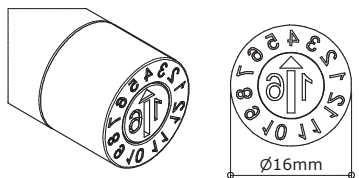
Apresentar em relevo no material injetado a seguinte informação:



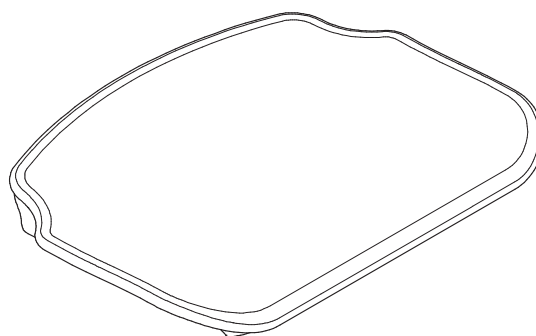
nome do fabricante do componente

## Identificação do Modelo

Datador conforme figura abaixo:

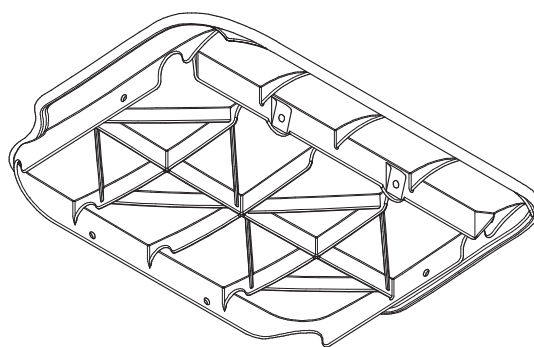


Datador duplo com miolo giratório  
D= 16mm



## PERSPECTIVAS

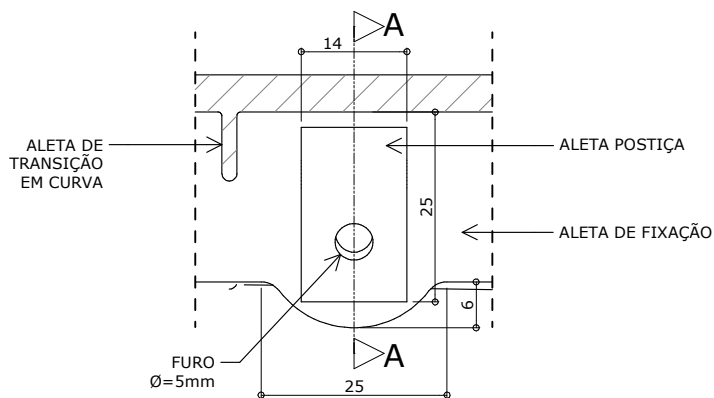
ESC. 1 : 5



# M2C-01

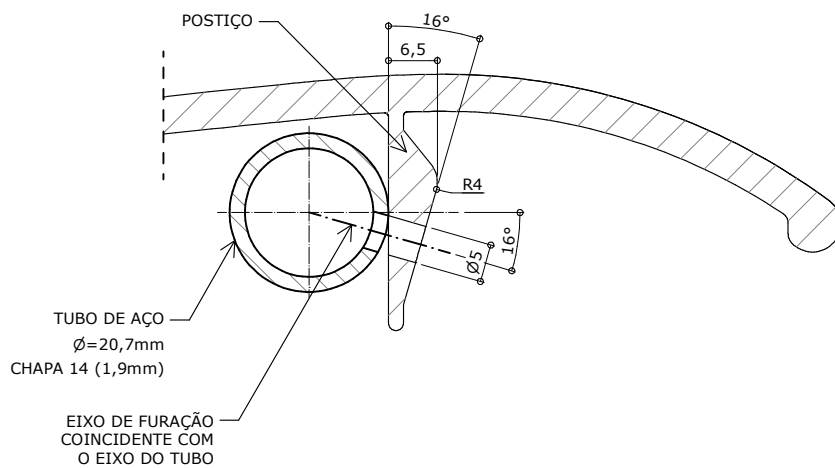
Conjunto  
uso múltiplo  
(01 mesa /  
02 cadeiras)  
tamanho 1

Altura do aluno:  
de 0,93m a 1,16m  
CÓD. BEC: 5369827



## VISTA FRONTAL

ESC. 1 : 1



## CORTE AA

ESC. 1 : 1

Revisão 11  
Data 29/04/22

Página  
**22/32**



### Atenção

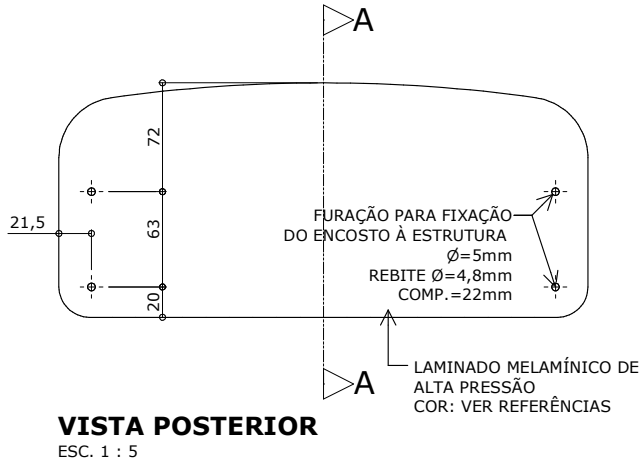
**Preserve a escala**  
Quando for imprimir, use  
folhas A4 e desabilite a  
função "Fit to paper"

**Respeite o Meio Ambiente.**  
Imprima somente o ne-  
cessário

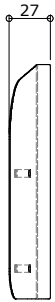




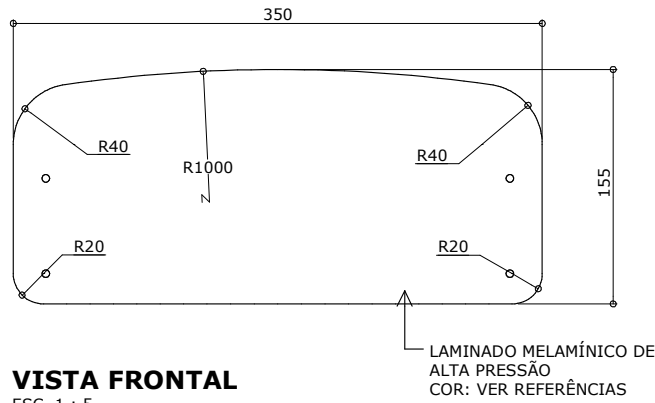
**CORTE AA**  
ESC. 1 : 5



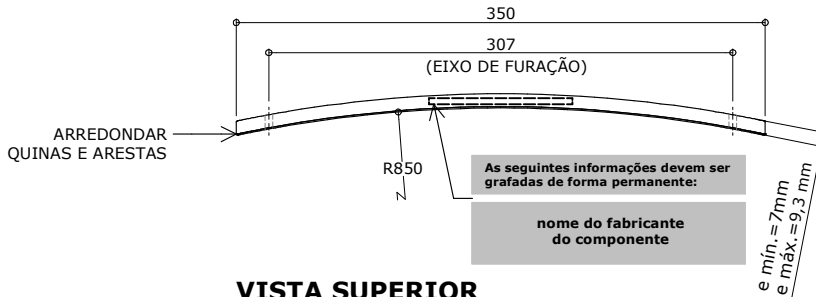
**VISTA POSTERIOR**  
ESC. 1 : 5



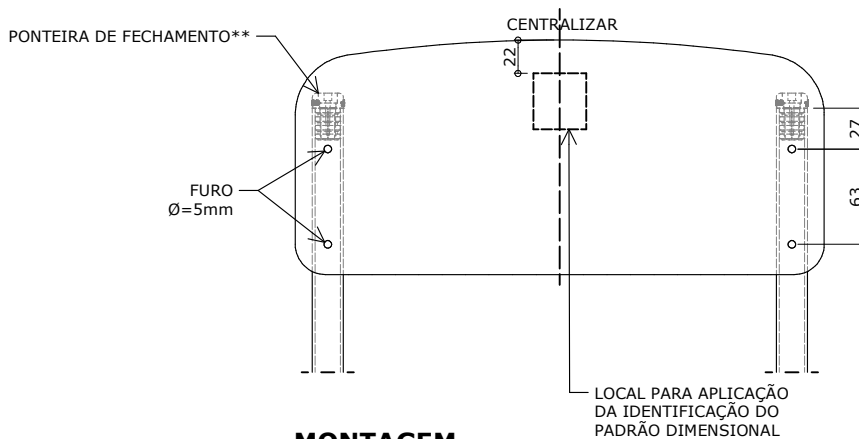
**VISTA LATERAL**  
ESC. 1 : 5



**VISTA FRONTAL**  
ESC. 1 : 5



**VISTA SUPERIOR**  
ESC. 1 : 5



**MONTAGEM**  
ESC. 1 : 5

\*\* Ponteiros de fechamento de topo somente deverão ser utilizados em casos de assento e encosto confeccionados em compensado anatômico.

# M2C-01

**Conjunto uso múltiplo (01 mesa / 02 cadeiras) tamanho 1**

Altura do aluno: de 0,93m a 1,16m  
CÓD. BEC: 5369827

Revisão 11  
Data 29/04/22

Página  
**23/32**



**Atenção**

Preserve a escala  
Quando for imprimir, use folhas A4 e desabilite a função "Fit to paper"

Respeite o Meio Ambiente.  
Imprima somente o necessário

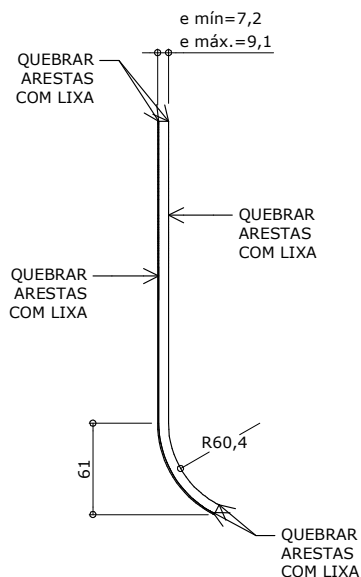
# M2C-01

Conjunto  
uso múltiplo  
(01 mesa /  
02 cadeiras)  
tamanho 1

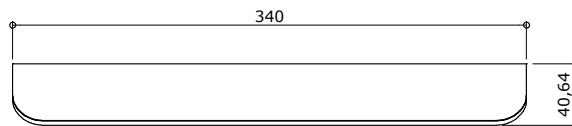
Altura do aluno:  
de 0,93m a 1,16m  
CÓD. BEC: 5369827

Revisão 11  
Data 29/04/22

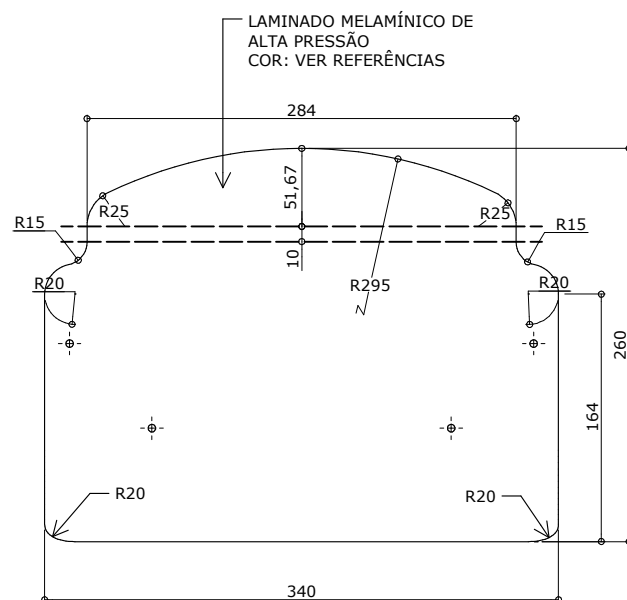
Página  
24/32



**VISTA LATERAL**  
ESC. 1 : 5



**VISTA FRONTAL**  
ESC. 1 : 5



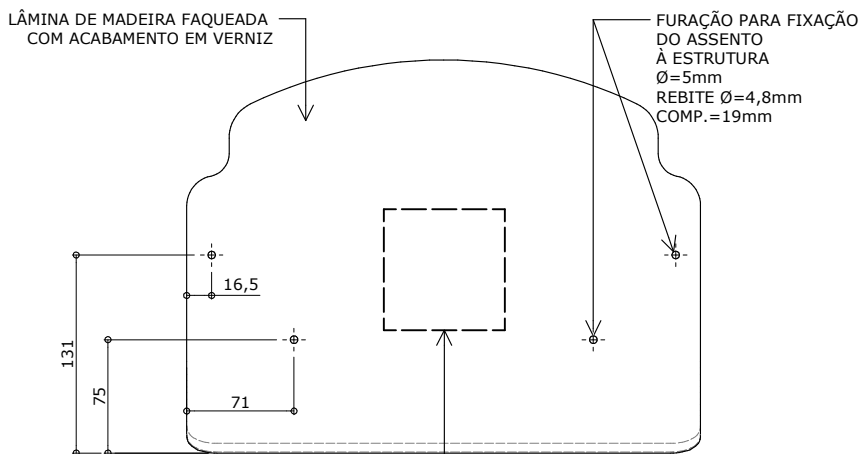
**VISTA SUPERIOR**  
ESC. 1 : 5



**Atenção**

**Preserve a escala**  
Quando for imprimir, use  
folhas A4 e desabilite a  
função "Fit to paper"

**Respeite o Meio Ambiente.**  
Imprima somente o ne-  
cessário



**VISTA INFERIOR**

ESC. 1 : 5

As seguintes informações devem ser grafadas de forma permanente:

data de fabricação	nome do fabricante do componente
--------------------	----------------------------------

**Identificação do Modelo**

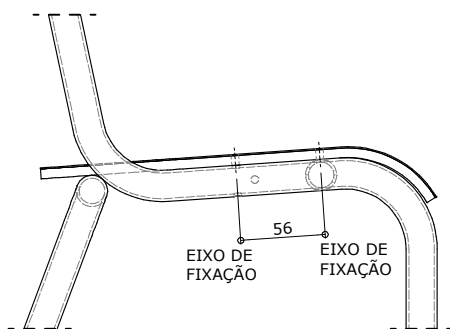
**M2C-01**

**Conjunto uso múltiplo (01 mesa / 02 cadeiras) tamanho 1**

Altura do aluno: de 0,93m a 1,16m  
CÓD. BEC: 5369827

Revisão 11  
Data 29/04/22

Página  
**25/32**



**MONTAGEM**

ESC. 1 : 5



**Atenção**  
Preserve a escala  
Quando for imprimir, use folhas A4 e desabilite a função "Fit to paper"

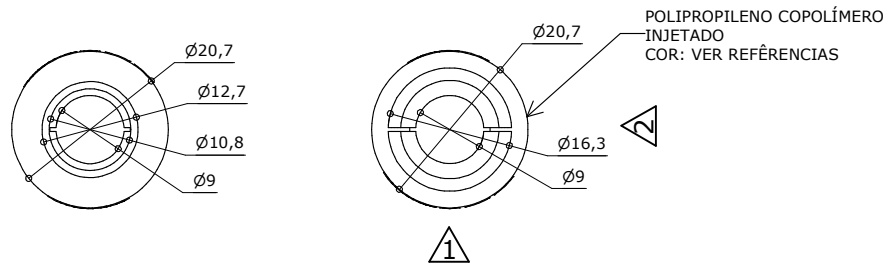
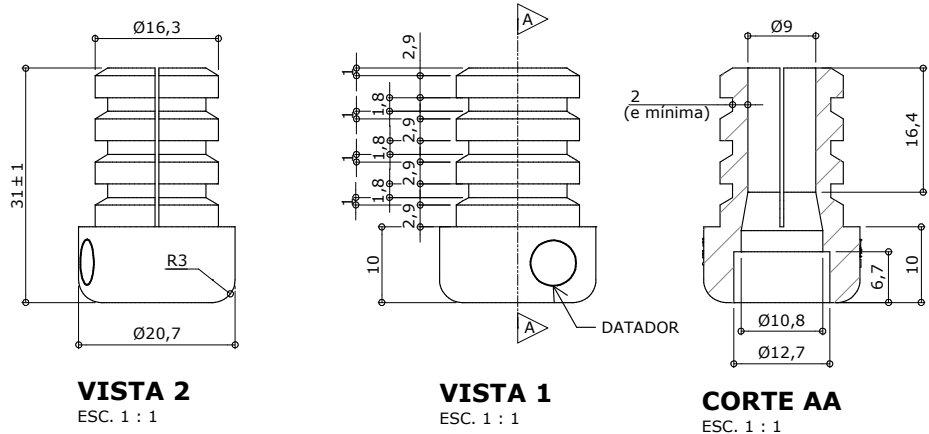
**Respeite o Meio Ambiente.**  
Imprima somente o necessário

DETALHE - SAPATA

M2C-01

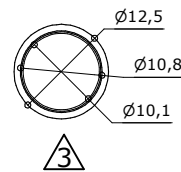
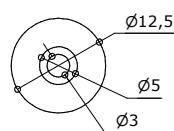
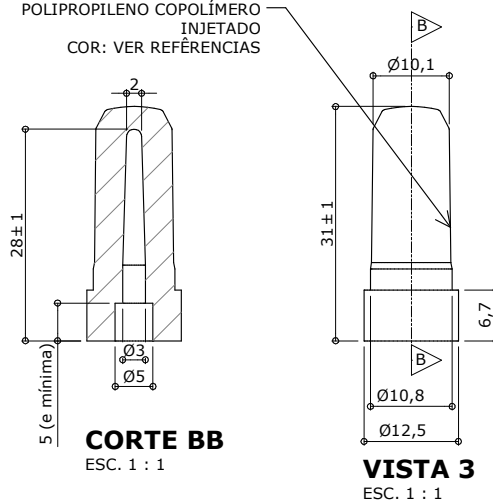
Conjunto uso múltiplo (01 mesa / 02 cadeiras) tamanho 1

Altura do aluno: de 0,93m a 1,16m  
CÓD. BEC: 5369827



**SAPATA**

POLIPROPILENO COPOLÍMERO INJETADO  
COR: VER REFÊRENCIAS



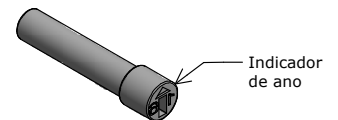
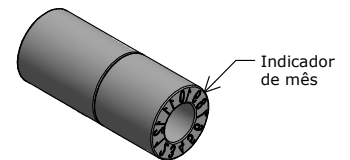
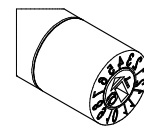
Apresentar em relevo no material injetado a seguinte informação:



nome do fabricante do componente

Identificação do Modelo

Datador conforme figura abaixo:



Datador duplo com miolo giratório D= 5 ou 6mm

PINO EXPANSOR

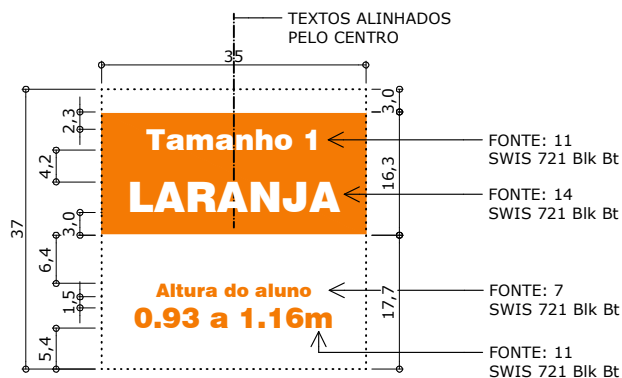


Atenção

Preserve a escala  
Quando for imprimir, use folhas A4 e desabilite a função "Fit to paper"

Respeite o Meio Ambiente.  
Imprima somente o necessário

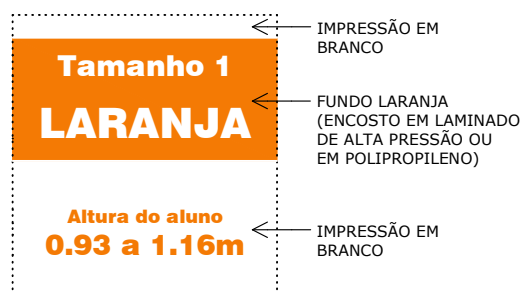
## DETALHE - IDENTIFICAÇÃO DO PADRÃO DIMENSIONAL



## IDENTIFICAÇÃO DO PADRÃO DIMENSIONAL

ESC. 1 : 1

IMPRESSÃO EM BRANCO  
SOBRE FUNDO LARANJA



## APLICAÇÃO NO ENCOSTO

ESC. 1 : 1



## APLICAÇÃO DA IDENTIFICAÇÃO VISTA PERSPECTIVA - MESA E CADEIRA

ESC. 1 : 10

## Mobiliário

# M2C-01

Conjunto  
uso múltiplo  
(01 mesa /  
02 cadeiras)  
tamanho 1

Altura do aluno:  
de 0,93m a 1,16m  
CÓD. BEC: 5369827

Revisão 11  
Data 29/04/22

Página  
27/32



### Atenção

Preserve a escala  
Quando for imprimir, use  
folhas A4 e desabilite a  
função "Fit to paper"

Respeite o Meio Ambiente.  
Imprima somente o ne-  
cessário

**FDE** FUNDAÇÃO PARA O  
DESENVOLVIMENTO  
DA EDUCAÇÃO

medidas em milímetros

# M2C-01

## Conjunto uso múltiplo (01 mesa / 02 cadeiras) tamanho 1

Altura do aluno: de 0,93m a 1,16m  
CÓD. BEC: 5369827

Revisão 11  
Data 29/04/22

Página  
**28/32**



### Atenção

**Preserve a escala**  
Quando for imprimir, use folhas A4 e desabilite a função "Fit to paper"

**Respeite o Meio Ambiente.**  
Imprima somente o necessário

## DESCRIÇÃO

- Conjunto de uso múltiplo composto de 1 (uma) mesa e 2 (duas) cadeiras.
- Mesa com tampo em MDP, revestido de laminado melamínico, montado sobre estrutura tubular de aço.
- Cadeira empilhável com assento e encosto em polipropileno injetado ou em compensado anatômico moldado, montados sobre estrutura tubular de aço.

## CONSTITUINTES - MESA

- Tampo em MDP, com espessura de 25mm, revestido na face superior em laminado melamínico de alta pressão, 0,8mm de espessura, acabamento texturizado, na cor CINZA (ver referências). Revestimento na face inferior em laminado melamínico de baixa pressão - BP, na cor BRANCA (ver referências). Furação e colocação de buchas em zamac, autoatarraxantes, rosca interna 1/4" x 13mm de comprimento, conforme projeto e detalhamento.
- Dimensões acabadas 1200mm (largura) x 600mm (profundidade) x 25,8mm (espessura), admitindo-se tolerância de até + 2mm para largura e profundidade e +/- 1mm para espessura.
- Topos encabeçados com fita de bordo termoplástica extrudada, confeccionada em PVC (cloreto de polivinila); PP (polipropileno) ou PE (polietileno), com "primer" na face de colagem, acabamento de superfície texturizado, na cor LARANJA (ver referências), coladas com adesivo *Hot Melt*. Resistência ao arrancamento mínima de 70N (ver fabricação). Dimensões nominais de 29mm (largura) x 3mm (espessura), com tolerância de +/- 0,5mm para espessura.
- Estrutura da mesa compostas de:
  - Pés confeccionados em tubo de aço carbono, laminado a frio, com costura, diâmetro de 38mm [1 1/2"], em chapa 16 [1,5mm];
  - Travessa longitudinal em tubo de aço carbono, laminado a frio, com costura, secção quadrada de 40 x 40mm, em chapa 16 [1,5mm];
  - Travessas transversais em tubo de aço carbono, laminado a frio, com costura, secção retangular de 20 x 50mm, em chapa 16 [1,5mm].
- Suportes estruturais e de fixação do tampo confeccionados em chapa de aço carbono, espessura de 3mm, estampados conforme o projeto.
- Aletas de fixação do tampo confeccionadas em chapa de aço carbono, em chapa 14 [1,9mm], estampadas conforme o projeto.
- Fixação do tampo às estruturas através de:
  - Parafusos rosca máquina polegada de 1/4" x 2 1/2", cabeça chata, fenda simples;
  - Parafusos rosca máquina polegada de 1/4" x 2", cabeça chata, fenda simples;
  - Parafusos autoatarraxantes para MDP, diâmetro de 4,5mm, 22mm de comprimento, cabeça panela, fenda Phillips ou Pozidriv.
- Ponteiros/ sapatas em polipropileno copolímero virgem, isento de cargas minerais, injetadas na cor LARANJA (ver referências), fixadas à estrutura através de encaixe. Dimensões, design e acabamento conforme projeto. No molde da ponteira/ sapata deve ser gravado o símbolo internacional de reciclagem, apresentando o número identificador do polímero, identificação do modelo, o nome da empresa fabricante do componente injetado, e a espessura da chapa e o diâmetro correspondente ao tubo para o qual a peça é adequada. Nesse molde também deve ser inserido datador duplo com miolo giratório, de 16mm de diâmetro (tipo *insert*), indicando mês e ano de fabricação (conforme indicação no projeto).

## Observação:

- O nome do fabricante do componente deve ser obrigatoriamente grafado por extenso, acompanhado ou não de seu próprio logotipo.
- Nas partes metálicas deve ser aplicado tratamento antiferrogino que assegure resistência à corrosão em câmara de névoa salina de no mínimo 300 horas. O grau de enferrujamento deve ser de  $Ri_0$  e o grau de empolamento deve ser de  $d_0/t_0$ .
- Pintura eletrostática dos elementos metálicos em tinta em pó híbrida Epóxi / Poliéster, polimerizada em estufa, acabamento liso e brilhante, espessura mínima de 40 micrometros na cor CINZA (ver referências).

## CONSTITUINTES - CADEIRA

- Assento e encosto em polipropileno copolímero virgem, isento de cargas minerais, injetados, na cor LARANJA (ver referências). Dimensões, design e acabamento conforme projeto. Nos moldes do assento e do encosto devem ser gravados o símbolo internacional de reciclagem, apresentando o número identificador do polímero, a identificação do "modelo FDE-FNDE" (conforme indicações nos projetos), e o nome da empresa fabricante do componente injetado. Nesses moldes também devem ser inseridos datadores duplos com miolo giratório de 16mm de diâmetro (tipo *insert*), indicando mês e ano de fabricação (conforme indicações nos projetos).

## Observação:

- O nome do fabricante do componente deve ser obrigatoriamente grafado por extenso, acompanhado ou não de seu próprio logotipo.
- Alternativamente o assento e o encosto poderão ser fabricados em compensado anatômico moldado a quente, contendo no mínimo cinco lâminas internas, com espessura máxima de 1,5mm cada, oriundas de reflorestamento ou de procedência legal, isentas de rachaduras, e deterioração por fungos ou insetos. Dimensões e design conforme projeto.
- Quando fabricado em compensado, o assento deve receber revestimento na face superior de laminado melamínico de alta pressão, 0,6 a 0,8mm de espessura, acabamento texturizado, na cor LARANJA (ver referências). Revestimento da face inferior em lâmina de madeira faqueada de 0,7mm, da espécie *Eucalyptus grandis*, com acabamento em selador, seguido de verniz poliuretano, inclusive nos bordos. Espessura acabada do assento mínima de 7,2mm e máxima de 9,1mm. O assento em compensado moldado deve trazer gravado de forma indelével, por meio de carimbo ou gravação a fogo sob a camada de verniz, na face inferior, datador de lotes indicando mês e ano de fabricação, a identificação do modelo (conforme indicação no projeto), e o nome do fabricante do componente.

## Observação:

- O nome do fabricante do componente deve ser obrigatoriamente grafado por extenso, acompanhado ou não de seu próprio logotipo.
- Quando fabricado em compensado, o encosto deve receber revestimento nas duas faces de laminado melamínico de alta pressão, 0,6 a 0,8mm de espessura, acabamento texturizado, na cor LARANJA (ver referências). Bordos com acabamento em selador seguido de verniz poliuretano. Espessura acabada do encosto mínima de 7,0mm e máxima de 9,3mm. O encosto em compensado moldado deve trazer gravado de forma indelével, por meio de carimbo ou gravação a fogo sob a camada de verniz, no topo inferior, o nome do fabricante do componente.

### Observação:

- O nome do fabricante do componente deve ser obrigatoriamente grafado por extenso, acompanhado ou não de seu próprio logotipo.
- Estrutura em tubo de aço carbono laminado a frio, com costura, diâmetro de 20,7mm, em chapa 14 [1,9mm].
- Fixação do assento e encosto injetados à estrutura através de rebites de “repuxo”, diâmetro de 4,8mm, comprimento 12mm.
- Fixação do assento em compensado moldado à estrutura através de rebites de “repuxo”, diâmetro de 4,8mm, comprimento 16mm.
- Fixação do encosto em compensado moldado à estrutura através de rebites de “repuxo”, diâmetro de 4,8mm, comprimento 18mm.
- Sapatas/ ponteiros em polipropileno copolímero virgem, isento de cargas minerais, injetadas na cor LARANJA (ver referências), fixadas à estrutura através de encaixe e pino expansor. Dimensões, design e acabamento conforme projeto. No molde da sapata/ ponteira deve ser gravado o símbolo internacional de reciclagem, apresentando o número identificador do polímero, a identificação do “modelo FDE-FNDE” conforme indicação no projeto), e o nome da empresa fabricante do componente injetado. Nesse molde também deve ser inserido datador duplo com miolo giratório de 5 ou 6mm de diâmetro (tipo *insert*), indicando mês e ano de fabricação (conforme indicação no projeto).

### Observação:

- O nome do fabricante do componente deve ser obrigatoriamente grafado por extenso, acompanhado ou não de seu próprio logotipo.
- Nas partes metálicas deve ser aplicado tratamento antiferruginoso que assegure resistência à corrosão em câmara de névoa salina de no mínimo 300 horas. O grau de enferrujamento deve ser de  $Ri_0$  e o grau de empolamento deve ser de  $d_0/t_0$ .
- Pintura eletrostática dos elementos metálicos em tinta em pó híbrida Epóxi / Poliéster, polimerizada em estufa, acabamento liso e brilhante, espessura mínima de 40 micrometros na cor CINZA (ver referências).

## IDENTIFICAÇÃO DO PADRÃO DIMENSIONAL

- A cadeira deve receber identificação do padrão dimensional impressa por tampografia na parte posterior do encosto da cadeira, sendo este em compensado moldado ou em polipropileno injetado, conforme projeto gráfico e aplicação.
- Para impressão em tampografia devem ser utilizadas tintas compatíveis com o substrato em que forem aplicadas (laminado de alta pressão / polipropileno injetado) de modo que, após curadas e secas, estas impressões tenham fixação permanente, não sejam laváveis, sejam resistentes a álcool e impossíveis de serem riscadas com as unhas.

### Observações:

- O arquivo digital referente à arte da identificação deverá ser solicitado à Supervisão de Especificação e Desenvolvimento de Mobiliário e Equipamentos da Gerência de Inovação e Tecnologia para a Edificação.
- A amostra do conjunto deve ser apresentada com a identificação do padrão dimensional tampografada no encosto da cadeira.

## FABRICAÇÃO

- Para fabricação é indispensável seguir projeto executivo e especificações técnicas.

- Na montagem do conjunto somente podem ser utilizados componentes em plástico injetado, componentes em compensado moldado e fitas de bordo aprovados pela Supervisão de Especificação e Desenvolvimento de Mobiliário e Equipamentos da Gerência de Inovação e Tecnologia para a Edificação.
- Na montagem do conjunto devem ser utilizados componentes injetados de um único fabricante.
- Em caso da opção de montagem das cadeiras com assento e encosto em compensado moldado estes devem ser provenientes de um mesmo fabricante.

### Observação:

- Consultar a Supervisão de Especificação e Desenvolvimento de Mobiliário e Equipamentos da Gerência de Inovação e Tecnologia para a Edificação para obter informações sobre fabricantes de componentes injetados, de compensado moldado e de fita de bordo que possuam produtos homologados. Componentes não homologados podem ser submetidos a qualquer tempo, à Supervisão de Especificação e Desenvolvimento de Mobiliário e Equipamentos da Gerência de Inovação e Tecnologia para a Edificação para homologação.
- Aplicação de texturas e acabamentos em componentes injetados conforme detalhamento constante nos projetos e em conformidade aos requisitos normativos.

### Observações:

- Retirar amostra do padrão de texturas na Supervisão de Especificação e Desenvolvimento de Mobiliário e Equipamentos da Gerência de Inovação e Tecnologia para a Edificação.
- A arte correspondente às informações que deverão ser gravadas nos moldes deverá ser apresentada para aprovação prévia pela equipe técnica da FDE.
- Peças injetadas não devem apresentar rebarbas, falhas de injeção ou partes cortantes (tolerâncias dimensionais indicadas em projeto).
- A fita de bordo deve ser aplicada exclusivamente pelo processo de colagem *Hot Melting*, devendo receber acabamento fresado após a colagem, configurando arredondamento dos bordos (ver detalhamento do projeto).
- Qualidade de colagem da fita de bordo deve apresentar resistência ao arrancamento mínima de 70N, quando ensaiada conforme Anexo A - Ensaio de colagem (resistência à tração), constante na ABNT NBR 16332 - Móveis de madeira - Fita de borda e suas aplicações - Requisitos e métodos de ensaio.
- Soldas devem possuir superfície lisa e homogênea, não devendo apresentar pontos cortantes, superfícies ásperas ou escórias.
- Todos os encontros de tubos devem receber solda em todo o perímetro da união.
- Devem ser eliminados respingos e irregularidades de solda, rebarbas, esmiralhadas juntas soldadas e arredondados os cantos agudos.

## REFERÊNCIAS

- MDP com espessura de 25mm revestido em uma das faces em laminado melamínico de baixa pressão - BP - “DURATEX” ou equivalente (\*) - cor BRANCA.
- Laminado de alta pressão - acabamento texturizado - para revestimento da face superior do tampo - “FORMICA” ou equivalente (\*) - cor CINZA - referência PANTONE (\*\*) 428 C.
- Laminado de alta pressão - acabamento texturizado - para revestimento da face frontal e posterior do encosto e da face superior do assento - “FORMICA” ou equivalente (\*) - cor LARANJA - referência PANTONE (\*\*) 151 C.

## Mobiliário

# M2C-01

## Conjunto uso múltiplo (01 mesa / 02 cadeiras) tamanho 1

Altura do aluno:  
de 0,93m a 1,16m  
CÓD. BEC: 5369827

Revisão 11  
Data 29/04/22

Página  
**29/32**



### Atenção

**Preserve a escala**  
Quando for imprimir, use folhas A4 e desabilite a função “Fit to paper”

**Respeite o Meio Ambiente.**  
Imprima somente o necessário

# M2C-01

## Conjunto uso múltiplo (01 mesa / 02 cadeiras) tamanho 1

Altura do aluno:  
de 0,93m a 1,16m  
CÓD. BEC: 5369827

Revisão 11  
Data 29/04/22

Página  
30/32



**Atenção**  
Preserve a escala  
Quando for imprimir, use  
folhas A4 e desabilite a  
função "Fit to paper"

**Respeite o Meio Ambiente.**  
Imprima somente o ne-  
cessário

- Fita de bordo com espessura de 3mm - "REHAU" ou equivalente (\*) - cor LARANJA - referência PANTONE (\*\*) 151 C.
- Componentes injetados:
  - assento, encosto, ponteiras e sapatas - cor LARANJA - referência PANTONE (\*\*) 151 C.
- Pintura dos elementos metálicos - cor CINZA - referência RAL (\*\*\*) 7040.
- Identificação do padrão dimensional no encosto da cadeira - cor BRANCA (sobre fundo laranja).

(\*) A caracterização de produto ou insumo "equivalente" é prerrogativa da área técnica da FDE, que poderá exigir comprovação de desempenho do componente.

(\*\*) PANTONE COLOR FORMULA GUIDE COATED

(\*\*\*) RAL - RATIONELLE ARBEITSGRUNDLAGEN FÜR DIE PRAKTIKER DES LACK

### IDENTIFICAÇÃO DO FORNECEDOR

- Etiqueta autoadesiva vinílica ou de alumínio com informações impressas de forma permanente, do tamanho mínimo 80mm x 40mm, a ser fixada na parte inferior do tampo e dos assentos, contendo:
  - Nome do fornecedor;
  - Nome do fabricante;
  - Logotipo do fabricante;
  - Endereço / telefone do fornecedor;
  - Data de fabricação (mês/ano);
  - Nº do contrato;
  - Garantia até \_\_/\_\_/\_\_ (24 meses após a data da nota fiscal de entrega);
  - Código FDE do móvel.

#### Observação:

- A amostra do conjunto deve ser apresentada com as etiquetas a serem utilizadas, fixadas nos locais definidos. Enviar etiquetas em duplicata para análise da matéria-prima.

### MANUAL DE USO E CONSERVAÇÃO

- Fornecer um Manual do fabricante a cada mesa, em português, contendo:
  - Código e descrição do produto;
  - Orientações e forma de uso corretos;
  - Recomendações de segurança;
  - Procedimentos para conservação e limpeza;
  - Procedimentos para acionamento da garantia ou assistência técnica.

#### Observação:

- A amostra da mesa deve ser apresentada acompanhada da amostra do manual impresso.

### GARANTIA

- 02 (dois) anos contra defeitos de fabricação.

#### Observação:

- A data para cálculo da garantia deve ter como base o último dia da entrega do lote correspondente à ordem de fornecimento.

### CONTROLE DE QUALIDADE

- Os lotes de fabricação poderão ser avaliados em qualquer tempo, durante a vigência do contrato pela área técnica da FDE ou seus prepostos.

### EMBALAGEM

- Mesa:
  - Recobrir cada tampo com papelão ondulado, manta de polietileno expandido ou plástico bolha, de gramatura adequada às características do produto, dobrando a parte excedente e fixando com cordões de sisal, ráfia ou fitilho de polipropileno;

- Proteger os pés com papel crepe sem goma, ou com tubetes de espuma.
- Cadeira:
  - Embalar cada cadeira individualmente, recobrimdo assento e encosto com papelão ondulado, plástico bolha ou com elementos de polietileno expandido, de gramatura adequada às características do produto;
  - Proteger os pés com papel tipo crepe sem goma, ou com tubetes de espuma.
- Embalar as mesas e as cadeiras individualmente.
- Empilhar e amarrar duas cadeiras.
- Não será admitida a embalagem de partes do produto antes da montagem, quando esta acarretar dificuldade de sua remoção.
- Não será admitida a embalagem de partes do produto com materiais de difícil remoção, tais como filmes finos para embalar alimentos.
- Não deverão ser utilizadas fitas adesivas em contato direto com o produto.

#### Observação:

- Outros tipos de embalagem que apresentem soluções com menor impacto ambiental poderão ser aprovados pela equipe técnica da FDE mediante consulta prévia.

### ROTULAGEM DA EMBALAGEM

- Devem constar do lado externo de cada volume, rótulos de fácil leitura, contendo:
  - Identificação do fabricante;
  - Identificação do fornecedor;
  - Código FDE do produto;
  - Orientações sobre manuseio, transporte e estocagem.

#### Observação:

- A amostra do conjunto deve ser entregue embalada e rotulada como especificado e acompanhada do "MANUAL DE USO E CONSERVAÇÃO".

### TRANSPORTE

- Manipular cuidadosamente.
- Proteger contra intempéries.

### TOLERÂNCIAS DIMENSIONAIS

- Asseguradas as condições de montagem dos móveis, sem prejuízo da funcionalidade destes ou de seus componentes, serão admitidas tolerâncias conforme estabelecido a seguir:
  - Tolerâncias dimensionais indicadas nos projetos e/ou nas especificações;
  - Mais ou menos (+/-) 3mm para partes estruturais, quando as tolerâncias não estiverem indicadas nos projetos ou nas especificações;
  - Mais ou menos (+/-) 1mm para furações e raios quando as tolerâncias não estiverem indicadas nos projetos ou nas especificações;
  - Mais ou menos (+/-) 1º para ângulos quando as tolerâncias não estiverem indicadas nos projetos ou nas especificações;
  - Mais ou menos (+/-) 1,5mm para componentes injetados ou para compensados moldados (exceto para furações e raios), quando as tolerâncias não estiverem indicadas no projeto ou nas especificações;
  - Mais (+) 2 mm para o comprimento dos rebites de fixação dos componentes injetados.

#### Observação:

- Nos componentes plásticos, as variações decorrentes das contrações dos materiais devem ser dimensionadas de modo a atender as tolerâncias especificadas no item acima.
- Sem prejuízo das tolerâncias citadas acima, serão admitidas tolerâncias normativas de fabricação para os seguintes materiais: laminado fenol melamínico e chapas de MDP.



- Espessuras de chapa de aço e bitolas construtivas de tubos devem seguir tolerâncias normativas conforme Normas ABNT.

## DOCUMENTAÇÃO TÉCNICA - MESA

- O fornecedor deverá apresentar, acompanhado da amostra da mesa, laudo técnico de ensaio de resistência à corrosão da pintura em câmara de névoa salina, emitido por laboratório acreditado pelo CGCRE-INMETRO para realização deste ensaio (NBR 8094), que apresente grau de enferrujamento  $R_i$  conforme NBR ISO 4628-3 e grau de empolamento  $d_o/t_o$  conforme NBR 5841.
- O fornecedor deverá apresentar laudo técnico que comprove a qualidade da colagem da fita de bordo, emitido por laboratório acreditado pelo CGCRE-INMETRO para realização dos ensaios descritos na ABNT NBR 16332:2014 - Móveis de madeira - Fita de borda e suas aplicações - Requisitos e métodos de ensaio, que apresente resistência ao arrancamento mínima de 70N.

### Observações:

- A identificação clara e inequívoca do item ensaiado e do fabricante é condição essencial para validação dos laudos. Os laudos devem conter fotos legíveis do item (mínimo 2 em diferentes ângulos, com tamanho mínimo de 9 x 12cm); identificação do fabricante; data; técnico responsável;
- Amostras para Ensaios de corrosão devem ser extraídas pelo próprio laboratório e devem necessariamente conter encontros soldados;
- Não serão aceitos laudos datados com mais de 1 (um) ano, contado da data de sua apresentação;
- Os ensaios deverão ser realizados necessariamente por laboratórios acreditados nos escopos respectivos de cada Norma pelo CGCRE-INMETRO;
- Deverão ser enviadas as vias originais dos laudos; na impossibilidade, serão aceitas cópias legíveis, coloridas e autenticadas.
- O fornecedor deverá apresentar Declaração de compatibilidade entre cavidades de moldes de injeção para cada componente utilizado (emitida pelo fabricante do componente), conforme modelo de "Declaração tipo D".

### Observação:

- O modelo de "Declaração tipo D" deve ser solicitado à Supervisão de Especificação e Desenvolvimento de Mobiliário e Equipamentos da Gerência de Inovação e Tecnologia para a Edificação.

## DOCUMENTAÇÃO TÉCNICA - CADEIRA

- O fornecedor deverá apresentar, acompanhado da amostra da cadeira, laudo técnico de ensaio de resistência à corrosão da pintura em câmara de névoa salina, emitido por laboratório acreditado pelo CGCRE-INMETRO para realização deste ensaio (NBR 8094), que apresente grau de enferrujamento  $R_i$  conforme NBR ISO 4628-3 e grau de empolamento  $d_o/t_o$  conforme NBR 5841.
- Para fornecimento de cadeira com assento e encosto em compensado moldado, o fornecedor deverá documento que comprove a procedência e a legalidade de origem das madeiras laminadas, conforme modelo de "Declaração tipo C".
- O fornecedor deverá apresentar Declaração de compatibilidade entre cavidades de moldes de injeção para cada componente utilizado (emitida pelo fabricante do componente), conforme modelo de "Declaração tipo D".

### Observação:

- Os modelos de "Declaração tipo C e tipo D" deverão ser solicitados à Supervisão de Especificação e Desenvolvimento de Mobiliário e Equipamentos da Gerência de Inovação e Tecnologia para a Edificação.

## NOTAS

### Sobre projeto e especificações

- Este projeto foi desenvolvido e é de propriedade da FDE - Fundação para o Desenvolvimento da Educação;
- É vedada qualquer alteração do projeto e especificação sem a consulta prévia e aprovação expressa das alterações requeridas pela área técnica da FDE - Fundação para o Desenvolvimento da Educação;
- Este projeto pode ser utilizado como referência em processos de aquisição por outros órgãos ou entidades, públicas ou privadas, desde que o conteúdo desta ficha técnica seja reproduzido na íntegra, não sendo admissível qualquer alteração de especificações sem a anuência prévia da área técnica da Gerência de Inovação e Tecnologias da Edificação da Diretoria de Obras e Serviços da FDE - Fundação para o Desenvolvimento da Educação.

### Sobre análise e desenvolvimento de produtos, componentes e insumos

- Este projeto apresenta detalhamento necessário e suficiente para produção seriada, tanto do produto quanto de seus componentes. Quando tornado público pode ser fabricado no todo ou parcialmente por qualquer empresa que tenha qualificação em móveis ou componentes para móveis. Esta é uma cessão de uso sem cobrança de royalties, cuja condição para fabricação do produto ou de suas partes é que seja(m) aprovado(s) pela equipe técnica da FDE autora do projeto;
- Em qualquer tempo, fabricantes de móveis ou de componentes para móveis podem iniciar processos de homologação para fabricação do produto ou de partes deste produto, mediante manifestação formal à área técnica da Gerência de Inovação e Tecnologias da Edificação da Diretoria de Obras e Serviços da FDE - Fundação para o Desenvolvimento da Educação;
- Consultar previamente a área técnica da Gerência de Inovação e Tecnologias da Edificação da Diretoria de Obras e Serviços da FDE - Fundação para o Desenvolvimento da Educação para obter informações sobre as empresas de componentes injetados, e outros que tenham produtos homologados;
- A avaliação do produto acabado, correspondente a esta ficha técnica, será feita pela amostra apresentada no processo de licitação, conforme condições definidas no Edital;
- A avaliação de partes (componentes) do produto será feita conforme regras a serem notificadas ao fabricante no início do processo de homologação.

### Sobre divulgação de produtos, componentes e insumos

- Qualquer fabricante do móvel ou de seus componentes pode anunciar na Internet ou em outros veículos, desde que o produto ou suas partes tenham sido aprovados/homologados pela área técnica da FDE. Qualquer que seja o meio de divulgação, deve conter a frase "Projeto e produto FDE".

### Sobre disponibilidade de produtos, componentes e insumos

- O fabricante ou fornecedor que pretenda participar de licitações deste produto deve se qualificar e a seus provedores em tempo hábil para o processo de licitação;
- A área técnica não fornece informações de mercado, nem interfere em negociações comerciais. A falta de matérias-primas, componentes ou insumos não pode ser utilizada para justificar qualquer obrigação do fornecedor ou licitante, em processos de licitação ou registros de preços deste produto.

## Mobiliário

# M2C-01

## Conjunto uso múltiplo (01 mesa / 02 cadeiras) tamanho 1

Altura do aluno:  
de 0,93m a 1,16m  
CÓD. BEC: 5369827

Revisão 11  
Data 29/04/22

Página

# 31/32



### Atenção

Preserve a escala  
Quando for imprimir, use  
folhas A4 e desabilite a  
função "Fit to paper"

Respeite o Meio Ambiente.  
Imprima somente o necessário

## M2C-01

### Conjunto uso múltiplo (01 mesa / 02 cadeiras) tamanho 1

Altura do aluno:  
de 0,93m a 1,16m  
CÓD. BEC: 5369827

Revisão 11  
Data 29/04/22

Página  
**32/32**

## NORMAS

- ABNT NBR 5841:2015 - Determinação do grau de empolamento de superfícies pintadas.
- ABNT NBR 8094:1983- Material metálico revestido e não-revestido - Corrosão por exposição à névoa salina - Método de ensaio.
- ABNT NBR 14006:2008 - Móveis escolares - Cadeiras e mesas para conjunto aluno individual.
- ABNT NBR 16332: 2014 - Móveis de madeira - Fita de borda e suas aplicações - Requisitos e métodos de ensaio.
- ABNT NBR ISO 4628-3:2015 - Tintas e vernizes - Avaliação da degradação de revestimento - Designação da quantidade e tamanho dos defeitos e da intensidade de mudanças uniformes na aparência - Parte 3 avaliação do grau de enferrujamento.

### Observação:

- As edições indicadas estavam em vigor no momento desta publicação. Como toda norma está sujeita a revisão, recomenda-se verificar a existência de edições mais recentes das normas citadas.



### Atenção

**Preserve a escala**  
Quando for imprimir, use  
folhas A4 e desabilite a  
função "Fit to paper"

**Respeite o Meio Ambiente.**  
Imprima somente o ne-  
cessário