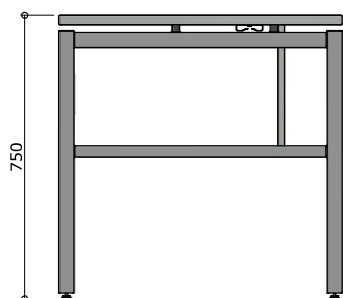


## ME-22

### Mesa

(L=1200mm)

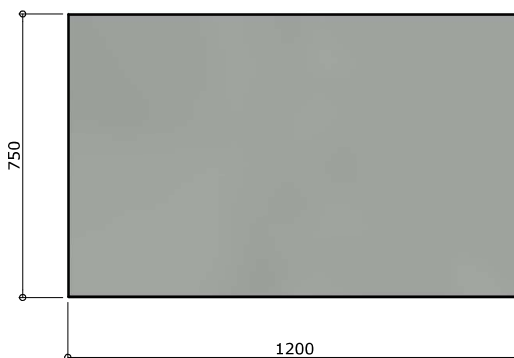
Sistema de  
mobiliário  
para áreas  
administrativas  
CÓD. BEC: 4142128



**VISTA LATERAL**  
ESC. 1 : 20



**VISTA FRONTAL**  
ESC. 1 : 20



**VISTA SUPERIOR**  
ESC. 1 : 20

Revisão 8  
Data 31/01/23

Página  
**1/16**



#### Atenção

Preserve a escala  
Quando for imprimir, use  
folhas A4 e desabilite a  
função "Fit to paper"

Respeite o Meio Ambiente.  
Imprima somente o ne-  
cessário

# ME-22

## Mesa

(L=1200mm)

Sistema de mobiliário para áreas administrativas  
CÓD. BEC: 4142128

Revisão 8  
Data 31/01/23

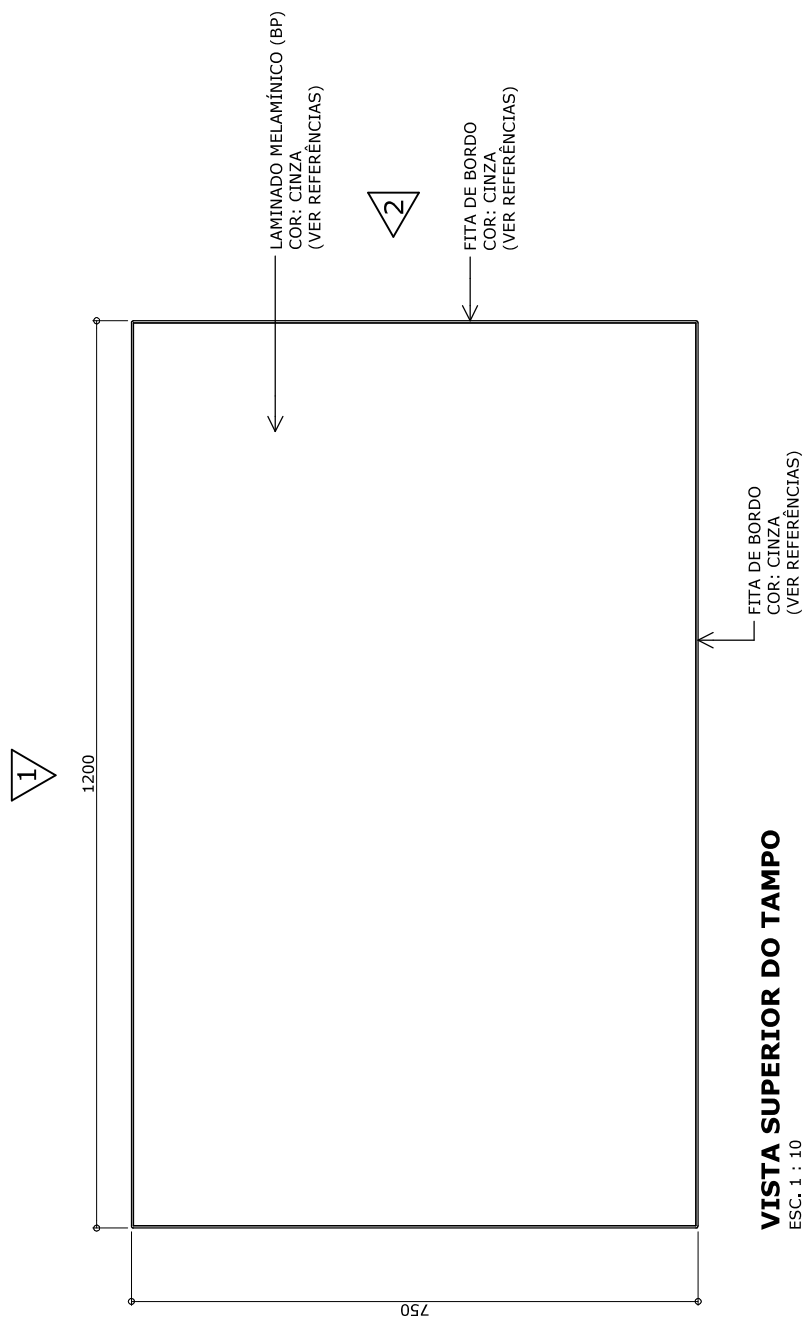
Página  
**2/16**



### Atenção

**Preserve a escala**  
Quando for imprimir, use folhas A4 e desabilite a função "Fit to paper"

**Respeite o Meio Ambiente.**  
Imprima somente o necessário



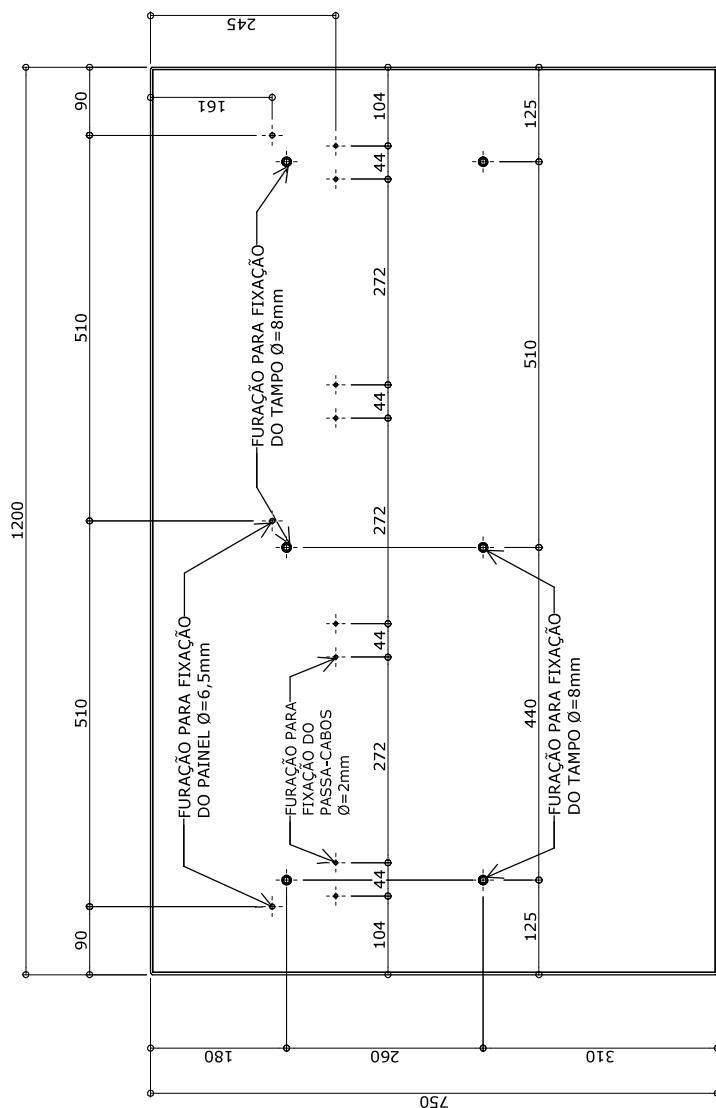
# ME-22

**Mesa**  
(L=1200mm)

Sistema de mobiliário para áreas administrativas  
CÓD. BEC: 4142128

Revisão 8  
Data 31/01/23

Página  
**3/16**



**VISTA INFERIOR DO TAMPO**  
ESC. 1 : 10

medidas em milímetros



**Atenção**  
Preserve a escala  
Quando for imprimir, use folhas A4 e desabilite a função "Fit to paper"

**Respeite o Meio Ambiente.**  
Imprima somente o necessário

# ME-22

**Mesa**  
(L=1200mm)

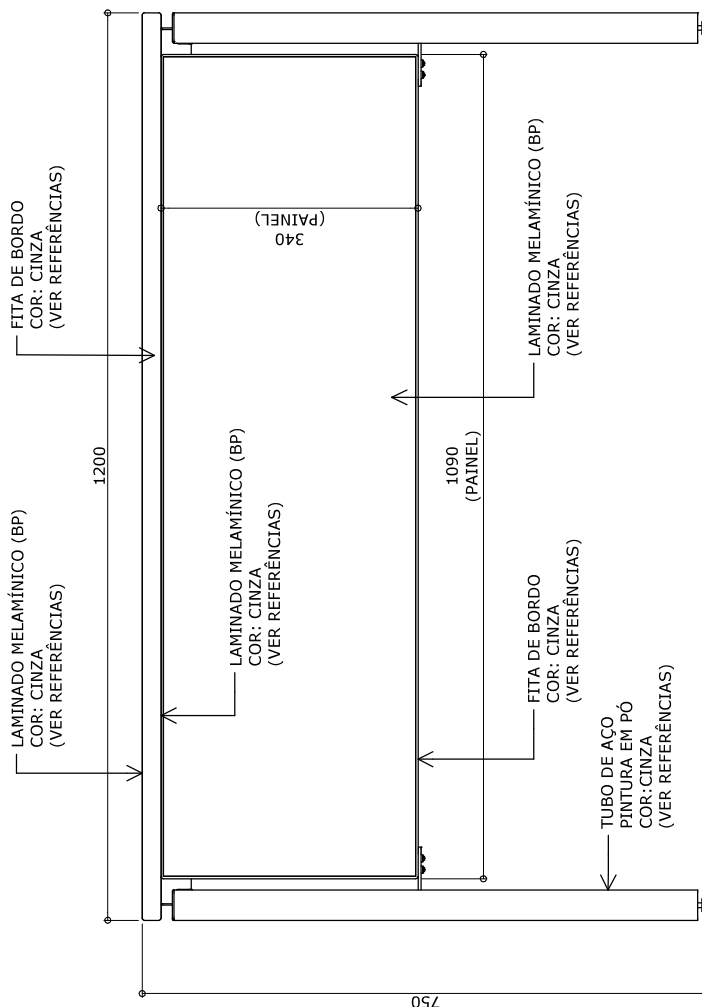
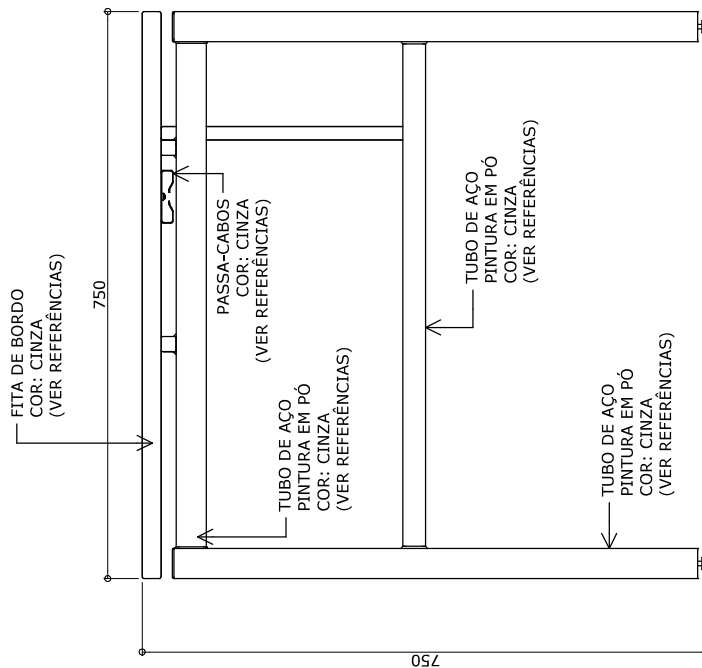
Sistema de mobiliário para áreas administrativas  
CÓD. BEC: 4142128

Revisão 8  
Data 31/01/23

Página  
**4/16**

**Atenção**  
Preserve a escala  
Quando for imprimir, use folhas A4 e desabilite a função "Fit to paper"

**Respeite o Meio Ambiente.**  
Imprima somente o necessário





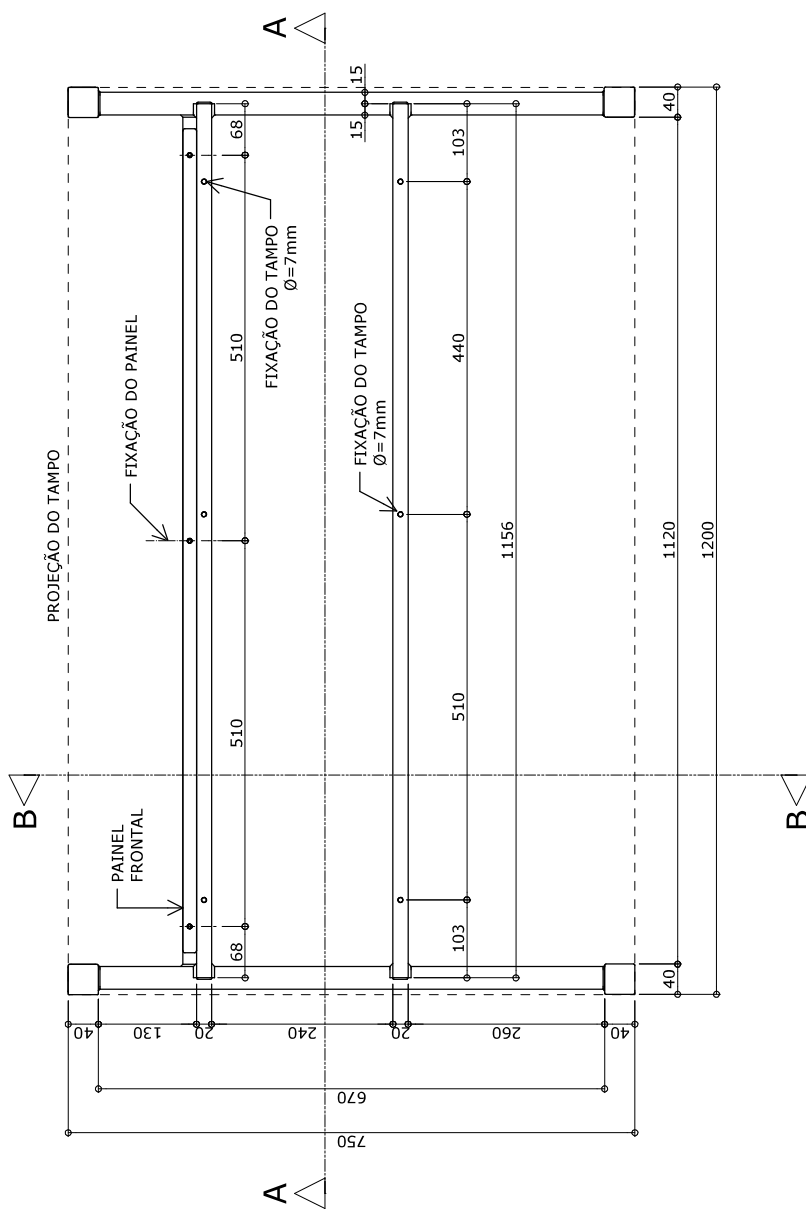
# ME-22

**Mesa**  
(L=1200mm)

Sistema de mobiliário para áreas administrativas  
CÓD. BEC: 4142128

Revisão 8  
Data 31/01/23

Página  
**5/16**



**PLANTA ESTRUTURA**  
ESC. 1 : 10

medidas em milímetros



**Atenção**  
Preserve a escala  
Quando for imprimir, use  
folhas A4 e desabilite a  
função "Fit to paper"

**Respeite o Meio Ambiente.**  
Imprima somente o ne-  
cessário

# ME-22

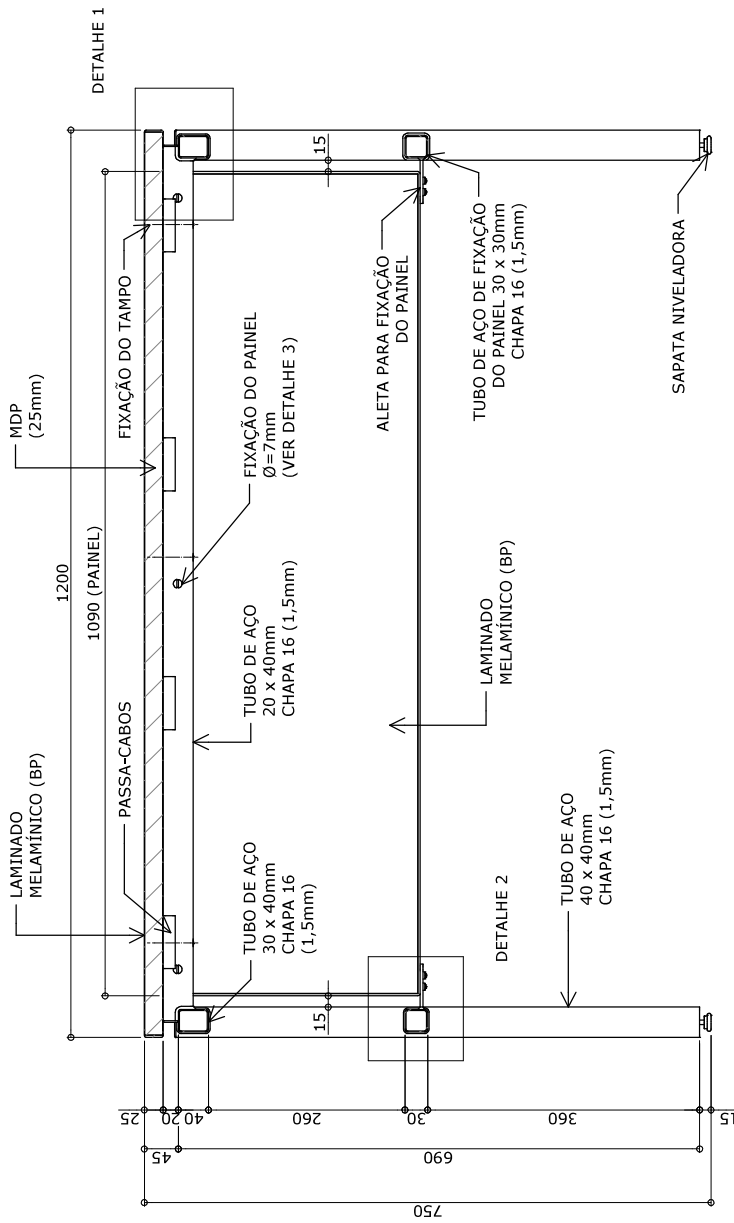
## Mesa

(L=1200mm)

Sistema de mobiliário para áreas administrativas  
CÓD. BEC: 4142128

Revisão 8  
Data 31/01/23

Página  
**6/16**



**CORTE AA**  
ESC. 1 : 10



### Atenção

**Preserve a escala**  
Quando for imprimir, use folhas A4 e desabilite a função "Fit to paper"

**Respeite o Meio Ambiente.**  
Imprima somente o necessário

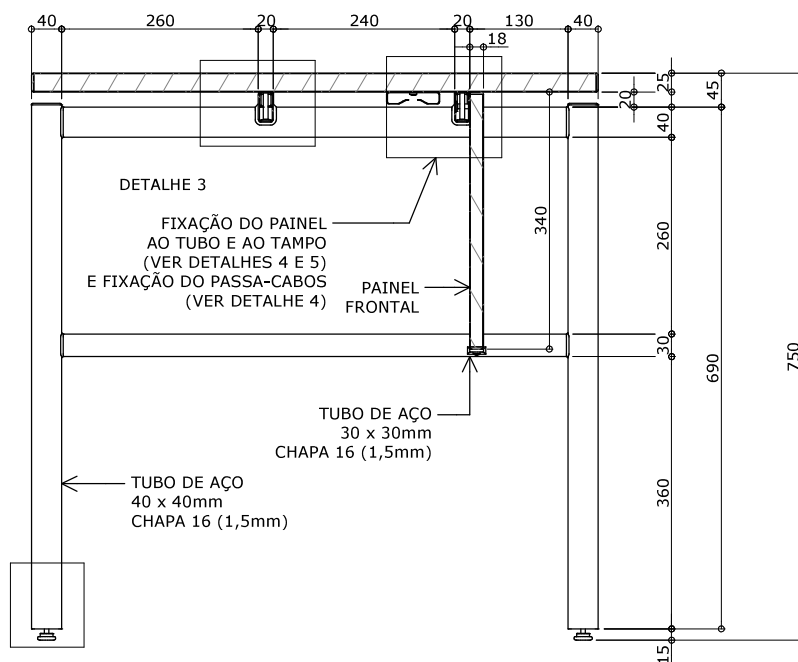
# ME-22

## Mesa (L=1200mm)

Sistema de mobiliário para áreas administrativas  
CÓD. BEC: 4142128

Revisão 8  
Data 31/01/23

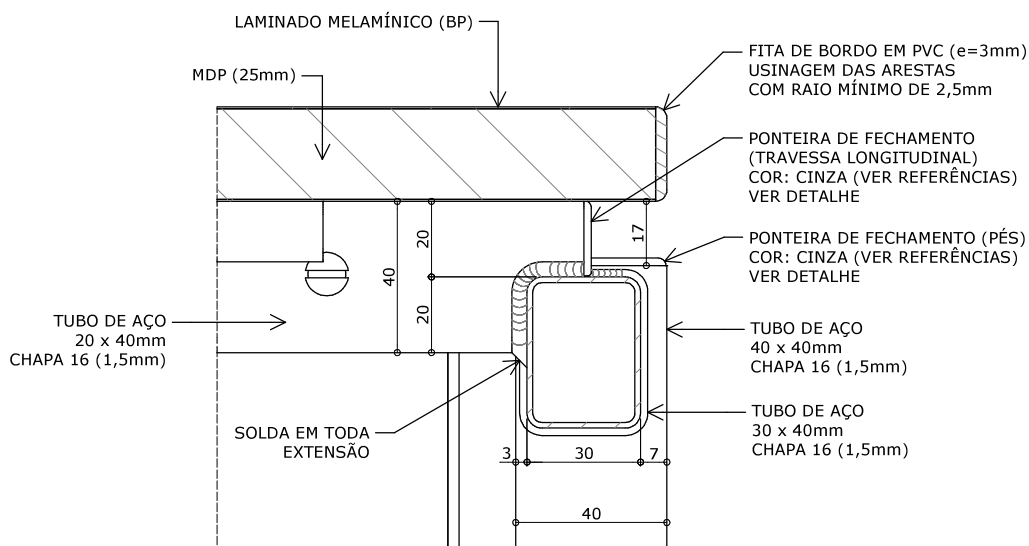
## Página 7/16



DETALHE 6

### CORTE BB

ESC. 1 : 10



### DETALHE 1

ACABAMENTO E FIXAÇÃO DO TAMPO  
ESC. 1 : 2



**Atenção**  
Preserve a escala  
Quando for imprimir, use folhas A4 e desabilite a função "Fit to paper"

**Respeite o Meio Ambiente.**  
Imprima somente o necessário

# ME-22

## Mesa

[L=1200mm]

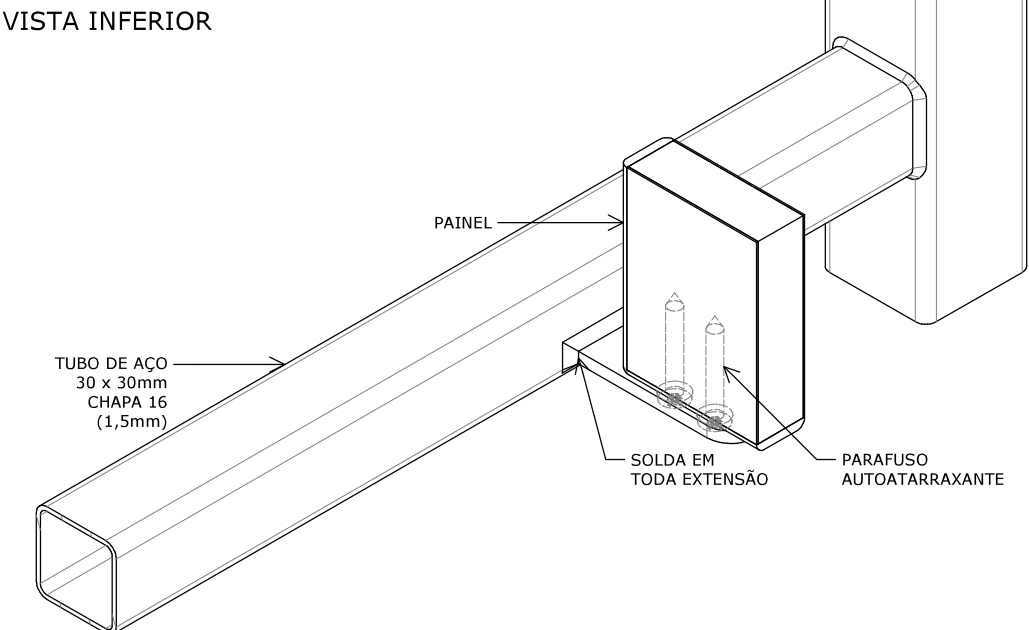
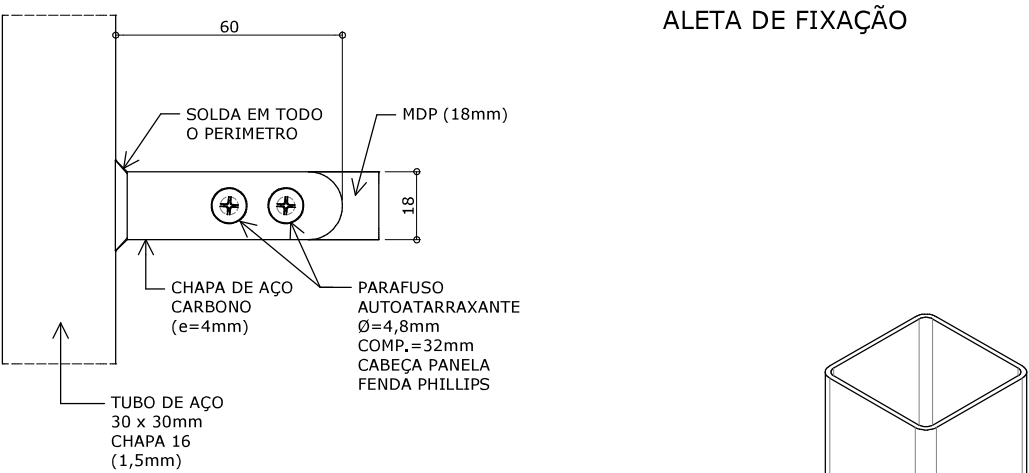
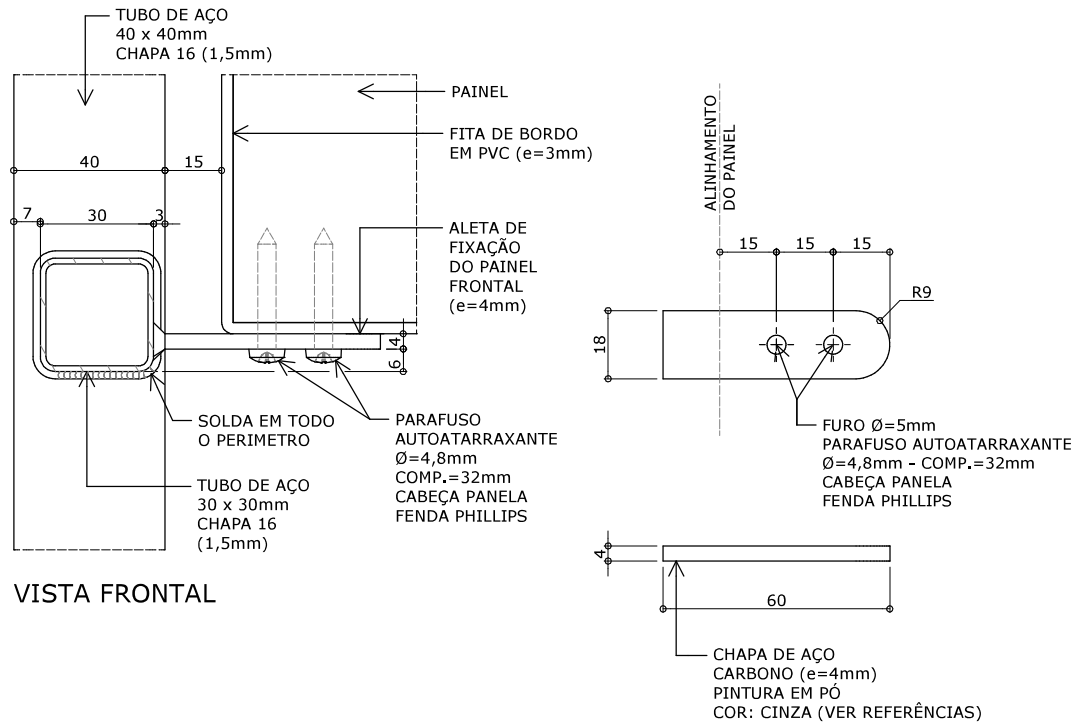
Sistema de mobiliário para áreas administrativas  
CÓD. BEC: 4142128

Revisão 8  
Data 31/01/23

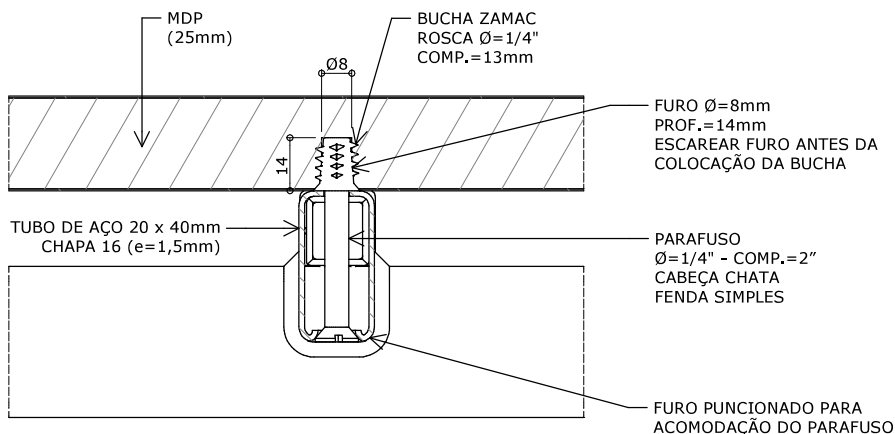
Página  
**8/16**

**Atenção**  
Preserve a escala  
Quando for imprimir, use folhas A4 e desabilite a função "Fit to paper"

Respeite o Meio Ambiente.  
Imprima somente o necessário

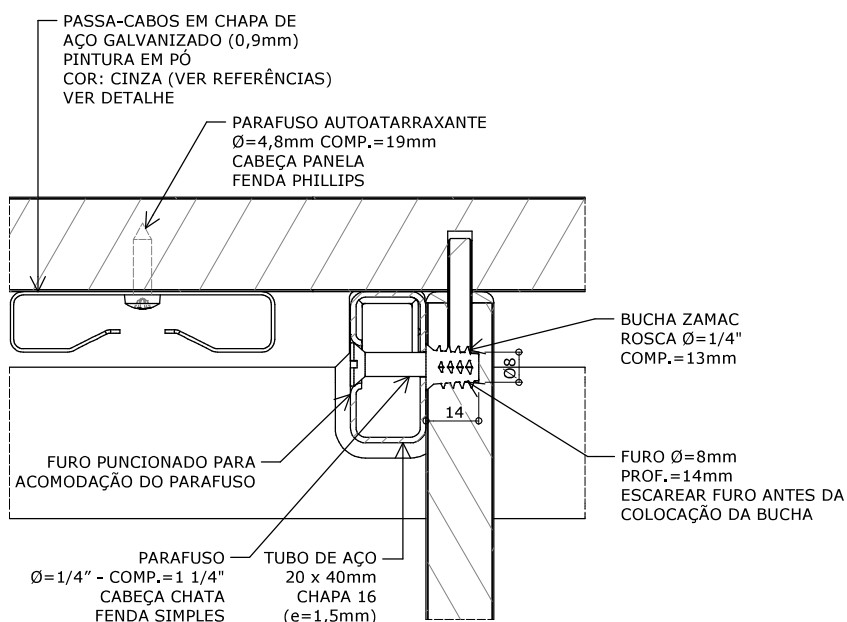


**DETALHE 2**  
TUBO DE TRAVAMENTO E ALETA DE FIXAÇÃO DO PAINEL FRONTAL  
ESC. 1 : 2



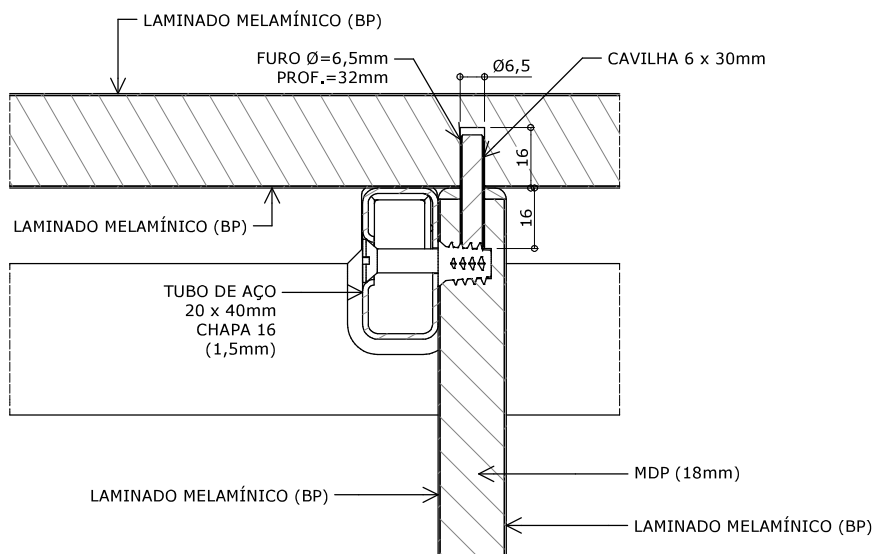
### DETALHE 3

FIXAÇÃO DO TAMPO  
ESC. 1 : 2



### DETALHE 4

FIXAÇÃO DO PAINEL FRONTAL AO TUBO E FIXAÇÃO DO PASSA-CABOS  
ESC. 1 : 2



### DETALHE 5

FIXAÇÃO DO PAINEL FRONTAL AO TAMPO  
ESC. 1 : 2

## ME-22

### Mesa

(L=1200mm)

Sistema de mobiliário para áreas administrativas  
CÓD. BEC: 4142128

Revisão 8  
Data 31/01/23

Página

9/16



#### Atenção

Preserve a escala  
Quando for imprimir, use folhas A4 e desabilite a função "Fit to paper"

Respeite o Meio Ambiente.  
Imprima somente o necessário

# ME-22

## Mesa

[L=1200mm]

Sistema de mobiliário para áreas administrativas  
CÓD. BEC: 4142128

Revisão 8  
Data 31/01/23

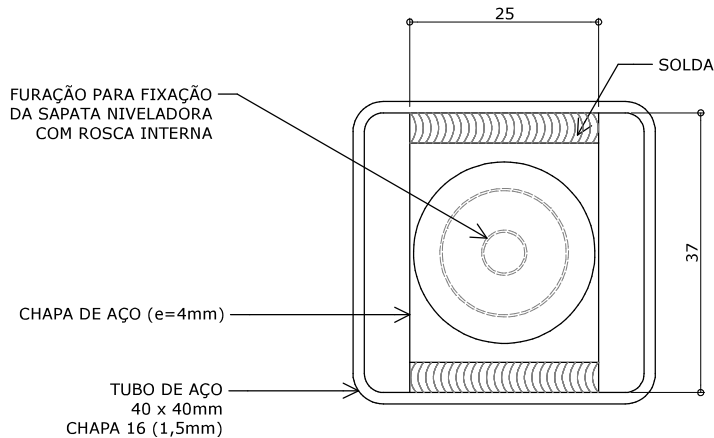
Página  
**10/16**



### Atenção

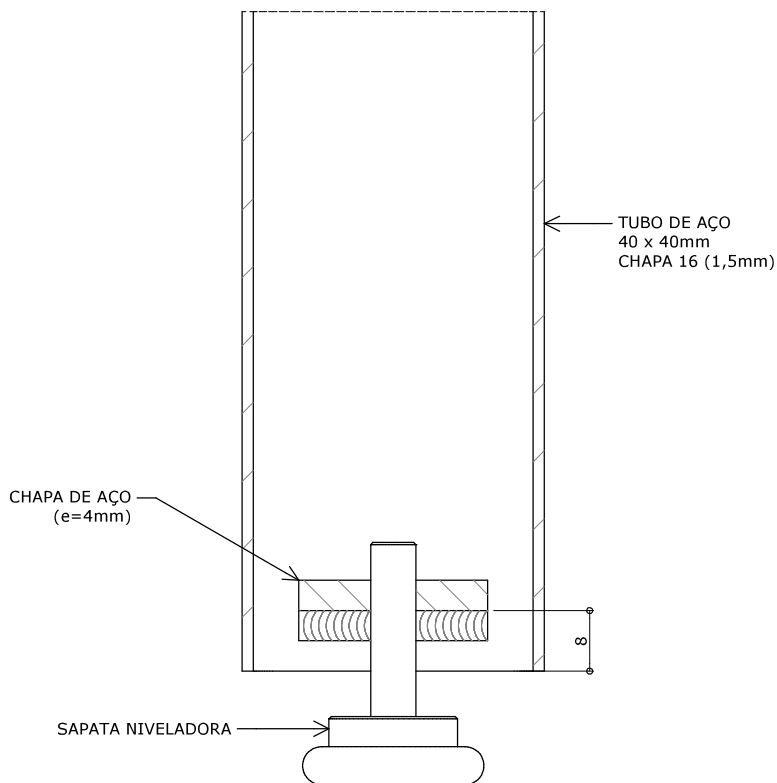
**Preserve a escala**  
Quando for imprimir, use folhas A4 e desabilite a função "Fit to paper"

**Respeite o Meio Ambiente.**  
Imprima somente o necessário



### VISTA INFERIOR

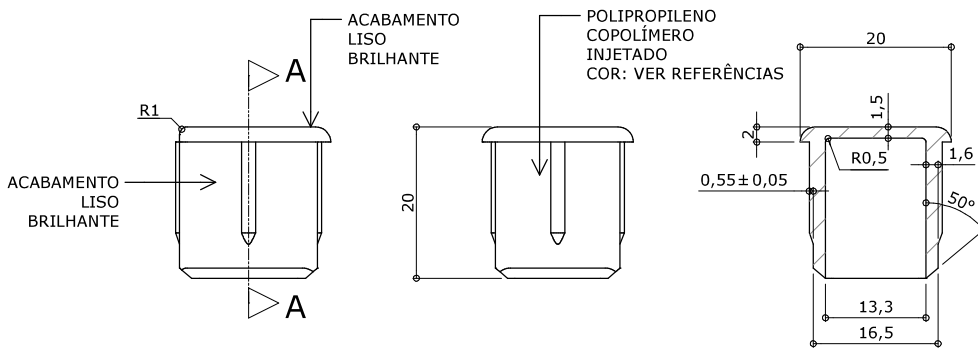
ESC. 1 : 1



### DETALHE 6

SAPATA NIVELADORA  
ESC. 1 : 1

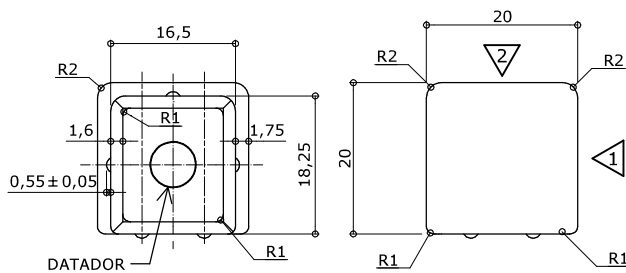
**DETALHE - PONTEIRA DE FECHAMENTO (TRAVESSA LONGITUDINAL)**



**VISTA 1**  
ESC. 1 : 1

**VISTA 2**  
ESC. 1 : 1

**CORTE AA**  
ESC. 1 : 1



**VISTA INFERIOR**  
ESC. 1 : 1

**VISTA SUPERIOR**  
ESC. 1 : 1

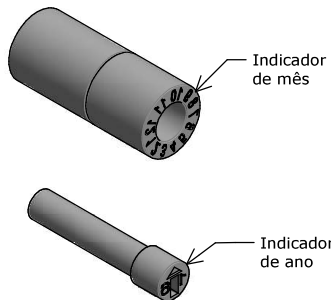
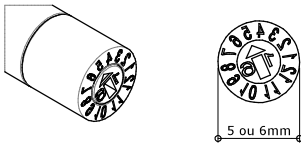
Apresentar em relevo no material injetado a seguinte informação:



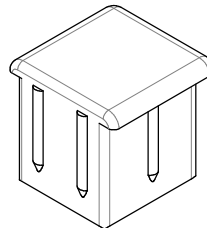
nome do fabricante  
do componente

**Identificação do Modelo**

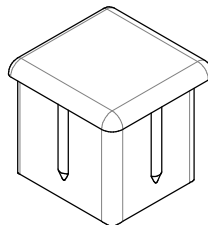
Datador conforme figura abaixo:



**Datador duplo com miolo giratório**  
**D= 5 ou 6mm**



**PERSPECTIVAS**  
ESC. 1 : 1



**ME-22**

**Mesa**  
(L=1200mm)

Sistema de mobiliário para áreas administrativas  
CÓD. BEC: 4142128

Revisão 8  
Data 31/01/23

Página  
**11/16**



**Atenção**  
Preserve a escala  
Quando for imprimir, use folhas A4 e desabilite a função "Fit to paper"

**Respeite o Meio Ambiente.**  
Imprima somente o necessário

# ME-22

## Mesa

[L=1200mm]

Sistema de mobiliário para áreas administrativas  
CÓD. BEC: 4142128

Revisão 8  
Data 31/01/23

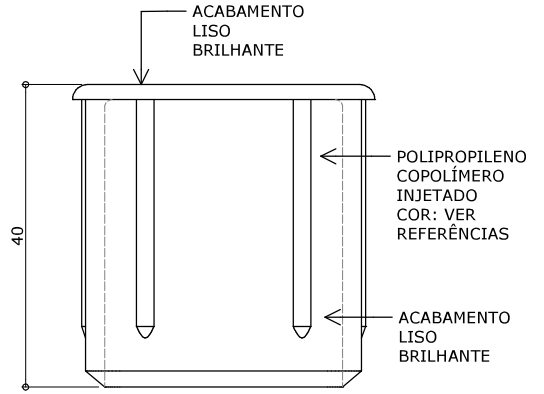
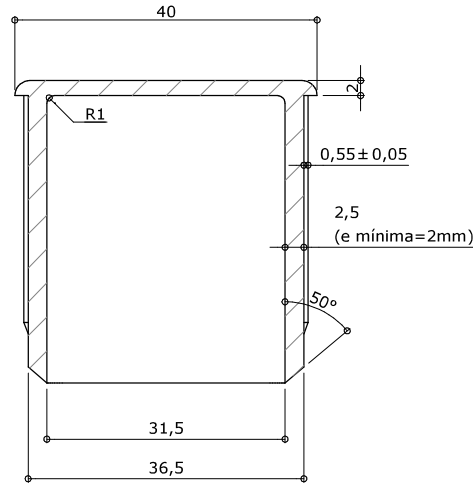
Página  
**12/16**



**Atenção**  
Preserve a escala  
Quando for imprimir, use folhas A4 e desabilite a função "Fit to paper"

**Respeite o Meio Ambiente.**  
Imprima somente o necessário

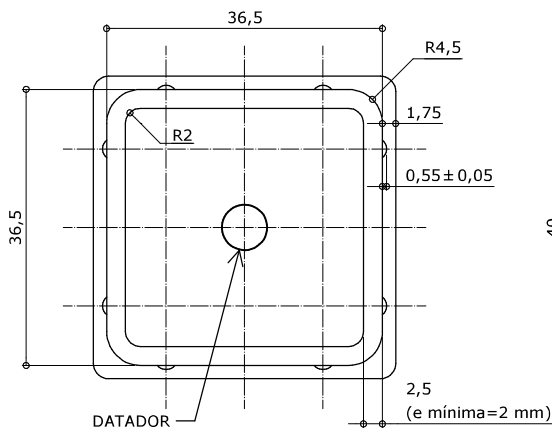
### DETALHE - PONTEIRA DE FECHAMENTO (PÉS)



**VISTA FRONTAL**  
ESC. 1 : 1

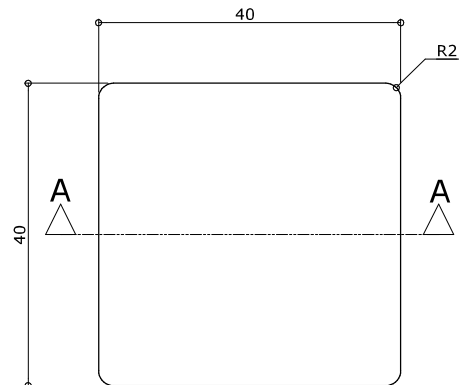
### CORTE AA

ESC. 1 : 1



### VISTA INFERIOR

ESC. 1 : 1



### VISTA SUPERIOR

ESC. 1 : 1

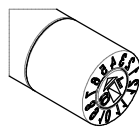
Apresentar em relevo no material injetado a seguinte informação:



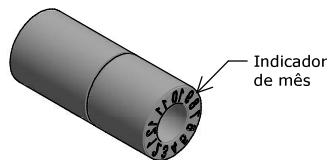
nome do fabricante do componente

### Identificação do Modelo

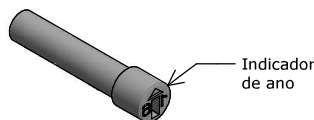
Datador conforme figura abaixo:



5 ou 6mm

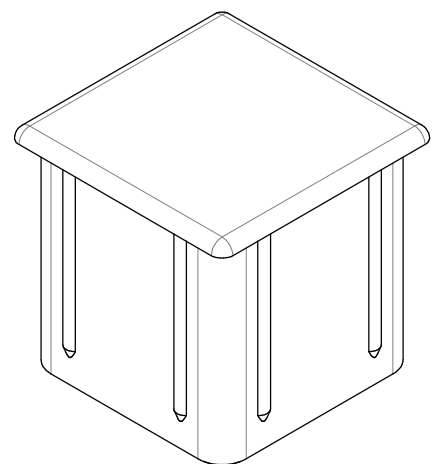


Indicador de mês



Indicador de ano

**Datador duplo com miolo giratório**  
D= 5 ou 6mm

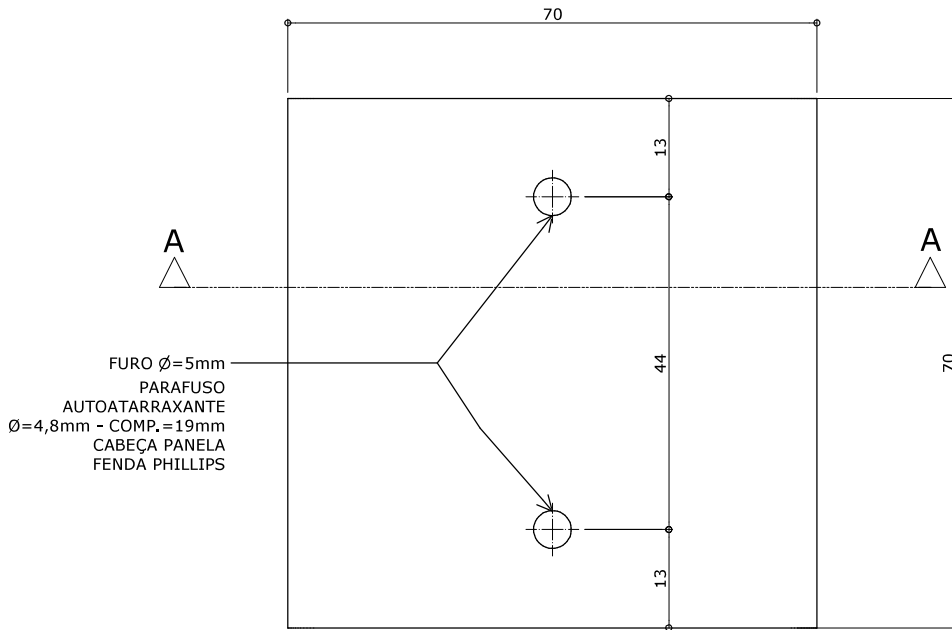


### PERSPECTIVA

ESC. 1 : 1

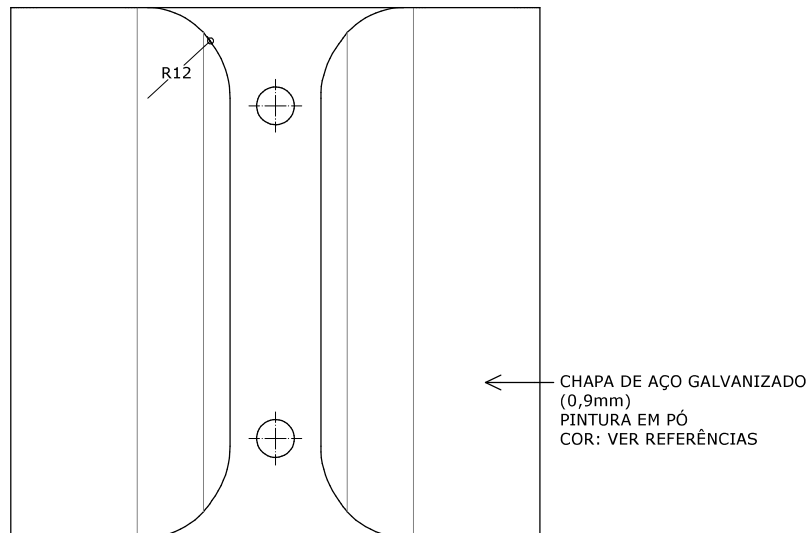


## DETALHE - PASSA-CABOS EM CHAPA METÁLICA DOBRADA



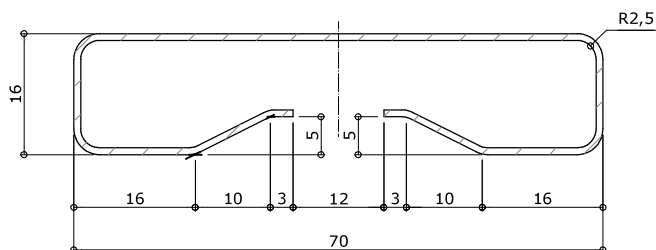
## VISTA SUPERIOR

ESC. 1 : 1



## VISTA INFERIOR

ESC. 1 : 1



## CORTE AA

ESC. 1 : 1

# ME-22

## Mesa

(L=1200mm)

Sistema de mobiliário para áreas administrativas  
CÓD. BEC: 4142128

Revisão 8  
Data 31/01/23

Página

# 13/16



### Atenção

Preserve a escala  
Quando for imprimir, use folhas A4 e desabilite a função "Fit to paper"

Respeite o Meio Ambiente.  
Imprima somente o necessário

# ME-22

## Mesa

(L=1200mm)

Sistema de mobiliário para áreas administrativas  
CÓD. BEC: 4142128

Revisão 8  
Data 31/01/23

Página  
**14/16**



### Atenção

Preserve a escala  
Quando for imprimir, use folhas A4 e desabilite a função "Fit to paper"

Respeite o Meio Ambiente.  
Imprima somente o necessário

## DESCRIÇÃO

• Mesa com tampo em MDP montada sobre estrutura metálica, dotada de painel frontal em MDP.

## CONSTITUINTES

- Tampo em MDP, com espessura de 25mm, revestido nas duas faces em laminado melamínico de baixa pressão - BP, acabamento frost, na cor CINZA [ver referências]. Dimensões acabadas 1200mm [largura] x 750mm [profundidade] x 25mm [espessura], admitindo-se tolerância de até + 2mm para largura e profundidade e +/- 0,3mm para espessura.
- Topos encabeçados com fita de bordo termoplástica extrudada, confeccionada em PVC (cloreto de polivinila); PP (polipropileno) ou PE (polietileno), com "primer" na face de colagem, acabamento de superfície texturizado, na cor CINZA [ver referências], colada com adesivo *hot melt*. Dimensões nominais de 29mm [largura] x 3mm [espessura].
- Furação e colocação de buchas em zamac, autoatarraxantes, rosca interna 1/4" x 13mm de comprimento, conforme projeto e detalhamento.
- Painel frontal em MDP, com espessura de 18mm, revestido nas duas faces em laminado melamínico de baixa pressão - BP, acabamento frost, na cor CINZA [ver referências]. Dimensões acabadas 1090mm [largura] x 340mm [altura] x 18mm [espessura], admitindo-se tolerância de +/- 1mm para largura e +/- 0,3mm para espessura.
- Topos encabeçados com fita de bordo termoplástica extrudada, confeccionada em PVC (cloreto de polivinila); PP (polipropileno) ou PE (polietileno), com "primer" na face de colagem, acabamento de superfície texturizado, na cor CINZA [ver referências], colada com adesivo *hot melt*. Dimensões nominais de 22mm [largura] x 3mm [espessura].
- Estrutura composta de:
  - Pés confeccionados em tubo de aço carbono laminado a frio, com costura, seção quadrada de 40mm x 40mm, em chapa 16 (1,5mm);
  - Travessas superiores longitudinais (fixação do tampo e do painel) confeccionadas em tubo de aço carbono laminado a frio, com costura, seção retangular de 20mm x 40mm, em chapa 16 (1,5mm);
  - Travessas superiores transversais confeccionadas em tubo de aço carbono laminado a frio, com costura, seção retangular de 30mm x 40mm, em chapa 16 (1,5mm);
  - Travessas inferiores transversais de fixação do painel confeccionadas em tubo de aço carbono laminado a frio, com costura, seção quadrada de 30mm x 30mm, em chapa 16 (1,5mm).
- Fixação do tampo às travessas superiores longitudinais através de parafusos rosca máquina polegada de 1/4" x 2", cabeça chata, fenda simples.
- Fixação do painel frontal à travessa superior longitudinal através de parafusos rosca máquina polegada de 1/4" x 1 1/4", cabeça chata, fenda simples.
- Fixação do painel frontal ao tampo através de cavilhas de 6mm x 30mm.
- Aletas de fixação do painel confeccionadas em chapa de aço carbono, espessura de 4mm, estampadas conforme o projeto.
- Fixação do painel frontal às aletas através de parafusos autoatarraxantes para aglomerado, Ø = 4,8mm, 32mm de comprimento, cabeça panela, fenda Phillips ou Pozidriv.
- Passa-cabos confeccionados em chapa de aço carbono, espessura de 0,9mm, estampados conforme o projeto.

• Fixação do passa-cabos ao tampo através de parafusos autoatarraxantes, Ø = 4,8mm, 19mm de comprimento, cabeça panela, fenda Phillips ou Pozidriv.

• Sapatas niveladoras em metal cromado com base de polipropileno injetado, dimensões 35mm x 3/8" x 1" [ver referências].

• Ponteiras de fechamento em polipropileno copolímero virgem, isento de cargas minerais, injetadas na cor CINZA [ver referências], fixadas à estrutura através de encaixe. Dimensões, design e acabamento conforme projeto. Nos moldes das ponteiras deve ser gravado o símbolo internacional de reciclagem, apresentando o número identificador do polímero, preferencialmente com identificação do "Modelo FDE" (conforme indicações no projeto), e o nome da empresa fabricante do componente injetado. Nesses moldes também devem ser inseridos datadores duplos com miolo giratório (tipo *insert*), indicando mês e ano de fabricação, de 5 ou 6mm de diâmetro (conforme indicações nos projetos).

### Observação:

- O nome do fabricante do componente deve ser obrigatoriamente grafado por extenso, acompanhado ou não de seu próprio logotipo.
- Nas partes metálicas deve ser aplicado tratamento antiferruginoso que assegure resistência à corrosão em câmara de névoa salina de no mínimo 300 horas. O grau de enferrujamento deve ser de  $R_i$  e o grau de empolamento deve ser de  $d_o/t_o$ .
- Pintura dos elementos metálicos em tinta em pó híbrida Epóxi/Poliéster, eletrostática, brilhante, polimerizada em estufa, espessura mínima de 40 micrometros na cor CINZA [ver referências].

## FABRICAÇÃO

- Para fabricação é indispensável seguir projeto executivo e especificações técnicas e atender as recomendações das normas específicas para cada material.
- Na montagem da mesa somente devem ser utilizados componentes em plástico injetado e fitas de bordo aprovados pela Supervisão de Especificação e Desenvolvimento de Mobiliário e Equipamentos da Gerência de Inovação e Tecnologia para a Edificação.
- Na montagem da mesa devem ser utilizados componentes injetados de um único fabricante.
- A fita de bordo deve ser aplicada exclusivamente pelo processo de colagem *hot melting*, devendo receber acabamento fresado após a colagem, configurando arredondamento dos bordos [ver detalhamento do projeto].
- Peças injetadas não devem apresentar rebarbas, falhas de injeção ou partes cortantes.
- Soldas devem possuir superfície lisa e homogênea, não devendo apresentar pontos cortantes, superfícies ásperas ou escórias.
- Todos os encontros de tubos devem receber solda em todo o perímetro da união.
- Devem ser eliminados respingos e irregularidades de solda, rebarbas, esmerilhadas juntas soldadas e arredondados os cantos agudos.

## REFERÊNCIAS

- Chapa em madeira aglomerada - MDP - Madeplac BP - 25mm revestida em ambas as faces em laminado melamínico de baixa pressão - BP - acabamento frost - "DURATEX" ou equivalente [\*] - cor CINZA - referência PANTONE [\*\*] 428 C .

- Chapa em madeira aglomerada - MDP - Madeplac BP - 18mm revestida em ambas as faces em laminado melamínico de baixa pressão - BP - acabamento frost - "DURATEX" ou equivalente [\*] - cor CINZA - referência PANTONE [\*\*] 428 C.
- Fita de bordo com espessura de 3mm - "REHAU" ou equivalente [\*] - cor CINZA - referência PANTONE [\*\*] 428 C.
- Ponteiros - cor CINZA - referência PANTONE [\*\*] 425 C.
- Pintura dos elementos metálicos - cor CINZA - referência RAL [\*\*\*] 7040.
- Sapatas niveladoras "MASTICMOL" cód. "NCH 100" ou equivalente [\*].

[\*] A caracterização de produto ou insumo "equivalente" é prerrogativa da área técnica da FDE, que poderá exigir comprovação de desempenho do componente.

[\*\*] PANTONE COLOR FORMULA GUIDE COATED

[\*\*\*] RAL - RATIONELLE ARBEITSGRUNDLAGEN FÜR DIE PRAKTIKER DES LACK

## IDENTIFICAÇÃO DO FORNECEDOR

- Etiqueta autoadesiva vinílica ou de alumínio com informações impressas de forma permanente, de tamanho mínimo 80mm x 40mm, a ser fixada na parte inferior do tampo, contendo:

- Nome do fornecedor;
- Nome do fabricante;
- Logotipo do fabricante;
- Endereço / telefone do fornecedor;
- Data de fabricação (mês/ano);
- Nº do contrato;
- Garantia até \_\_/\_\_/24 meses após a data da nota fiscal de entrega);
- Código FDE do móvel.

### Observação:

- A amostra da mesa deve ser apresentada com a etiqueta a ser utilizada para o fornecimento dos lotes, fixada no local definido. Enviar etiqueta em duplicata para análise da matéria prima.

## MANUAL DE USO E CONSERVAÇÃO

- As mesas devem ser fornecidas acompanhadas do Manual de Uso e Conservação, contendo no mínimo as seguintes informações:

- Orientações para uso e regulagem;
- Recomendações de segurança;
- Orientações sobre limpeza e conservação;
- Orientações para acionamento da garantia.

## GARANTIA

- 02 (dois) anos contra defeitos de fabricação.

## CONTROLE DE QUALIDADE

- Os lotes de fabricação poderão ser avaliados em qualquer tempo, durante a vigência do contrato pela área técnica da FDE ou seus prepostos.

## EMBALAGEM

- Recobrir cada tampo com papelão ondulado, manta de polietileno expandido ou plástico bolha, de gramatura adequada às características do produto, dobrando a parte excedente e fixando com cordões de sisal, ráfia ou fitilho de polipropileno.
- Proteger os pés com papel tipo crepe sem goma, ou com tubetes de espuma.

- Não será admitida a embalagem de partes do produto antes da montagem, quando esta acarretar dificuldade de sua remoção.

- Não será admitida a embalagem de partes dos produtos com materiais de difícil remoção, tais como filmes finos para embalar alimentos.

- Não devem ser utilizadas fitas adesivas em contato direto com o produto.

### Observação:

- Outros tipos de embalagem que apresentem soluções com menor impacto ambiental poderão ser aprovados pela equipe técnica da FDE mediante consulta prévia.

## ROTULAGEM DA EMBALAGEM

- Devem constar do lado externo da embalagem, rótulos de fácil leitura, contendo:

- Nome do fabricante;
- Nome do fornecedor;
- Código FDE;
- Orientações sobre manuseio, transporte e estocagem.

### Observação:

- A amostra da mesa deve ser entregue embalada e rotulada como especificado, e acompanhada do "MANUAL DE USO E CONSERVAÇÃO".

## TRANSPORTE

- Manipular cuidadosamente.
- Proteger contra intempéries.

## TOLERÂNCIAS DIMENSIONAIS

- Asseguradas as condições de montagem dos móveis, sem prejuízo da funcionalidade destes ou de seus componentes, serão admitidas tolerâncias conforme estabelecido a seguir:

- Tolerâncias dimensionais indicadas nos projetos;
- Mais ou menos [+/-] 3 mm para partes estruturais, quando as tolerâncias não estiverem indicadas nos projetos ou nas especificações;
- Tolerâncias dimensionais para componentes injetados conforme indicações nos projetos [+0/-0,5mm].

- Sem prejuízo das tolerâncias citadas acima, serão admitidas tolerâncias normativas de fabricação para o seguinte material: chapas de MDP.

- Espessuras de chapas de aço e bitolas construtivas de tubos devem seguir tolerâncias normativas conforme Normas ABNT.

## DOCUMENTAÇÃO TÉCNICA

- O fornecedor deverá apresentar, acompanhado da amostra, laudo técnico de ensaio de resistência à corrosão da pintura em câmara de névoa salina, emitido por laboratório acreditado pelo CGCRE-INMETRO para realização deste ensaio (NBR 8094), que apresente grau de enferrujamento  $R_i$  conforme NBR ISO 4628-3 e grau de empolamento  $d_0/t_0$  conforme NBR 5841.

### Observações:

- A identificação clara e inequívoca do item ensaiado e do fabricante é condição essencial para validação dos laudos. Os laudos devem conter fotos do produto por inteiro (mínimo duas, em diferentes ângulos, com tamanho mínimo de 9 x 12cm); identificação das partes ensaiadas; identificação do fabricante; data; e técnico responsável.
- Amostras para Ensaio de corrosão devem ser extraídas pelo próprio laboratório e devem necessariamente conter encontros soldados.
- Não serão aceitos laudos datados com mais de 1 (um) ano, contado da data de sua apresentação.

## Mobiliário

# ME-22

## Mesa

(L=1200mm)

Sistema de mobiliário para áreas administrativas  
CÓD. BEC: 4142128

Revisão 8

Data 31/01/23

Página

15/16



### Atenção

Preserve a escala  
Quando for imprimir, use folhas A4 e desabilite a função "Fit to paper"

Respeite o Meio Ambiente.  
Imprima somente o necessário

# ME-22

## Mesa

(L=1200mm)

Sistema de mobiliário para áreas administrativas  
CÓD. BEC: 4142128

Revisão 8  
Data 31/01/23

Página  
**16/16**



### Atenção

Preserve a escala  
Quando for imprimir, use folhas A4 e desabilite a função "Fit to paper"

Respeite o Meio Ambiente.  
Imprima somente o necessário

- Os ensaios deverão ser realizados necessariamente por laboratórios acreditados nos escopos respectivos de cada Norma pelo CGCRE-INMETRO.
- Deverão ser enviadas as vias originais dos laudos; na impossibilidade justificada, serão aceitas cópias legíveis, coloridas e autenticadas.

## NOTAS

### Sobre projeto e especificações

- Este projeto foi desenvolvido e é de propriedade da FDE - Fundação para o Desenvolvimento da Educação;
- É vedada qualquer alteração do projeto e especificação sem a consulta prévia e aprovação expressa das alterações requeridas pela área técnica da FDE - Fundação para o Desenvolvimento da Educação;
- Este projeto pode ser utilizado como referência em processos de aquisição por outros órgãos ou entidades, públicas ou privadas, desde que o conteúdo desta ficha técnica seja reproduzido na íntegra, não sendo admissível qualquer alteração de especificações sem a anuência prévia da área técnica da Gerência de Inovação e Tecnologias da Edificação da Diretoria de Obras e Serviços da FDE - Fundação para o Desenvolvimento da Educação.

### Sobre análise e desenvolvimento de produtos, componentes e insumos

- Este projeto apresenta detalhamento necessário e suficiente para produção seriada, tanto do produto como de seus componentes. Quando tornado público pode ser fabricado no todo ou parcialmente por qualquer empresa que tenha qualificação em móveis ou componentes para móveis. Esta é uma cessão de uso sem cobrança de royalties, cuja condição para fabricação do produto ou de suas partes é que seja(m) aprovado(s) pela equipe técnica da FDE autora do projeto;
- Em qualquer tempo, fabricantes de móveis ou de componentes para móveis podem iniciar processos de homologação para fabricação do produto ou de partes deste produto, mediante manifestação formal à área técnica da Gerência de Inovação e Tecnologias da Edificação da Diretoria de Obras e Serviços da FDE - Fundação para o Desenvolvimento da Educação;
- Consultar previamente a área técnica da Gerência de Inovação e Tecnologias da Edificação da Diretoria de Obras e Serviços da FDE - Fundação para o Desenvolvimento da Educação para obter informações sobre as empresas de componentes injetados, fitas de bordo, entre outros que tenham produtos homologados;
- A avaliação do produto acabado, correspondente a esta ficha técnica, será feita pela amostra apresentada no processo de licitação, conforme condições definidas no Edital;
- A avaliação de partes (componentes) do produto será feita conforme regras a serem notificadas ao fabricante no início do processo de homologação.

### Sobre divulgação de produtos, componentes e insumos

- Qualquer fabricante do móvel ou de seus componentes pode anunciar na Internet ou em outros veículos, desde que o produto ou suas partes tenham sido aprovados/homologados pela área técnica da FDE. Qualquer que seja o meio de divulgação, deve conter a frase "Projeto e produto FDE".

### Sobre disponibilidade de produtos, componentes e insumos

- O fabricante ou fornecedor que pretenda participar de licitações deste produto deve se qualificar e qualificar seus provedores em tempo hábil para o processo de licitação;
- A área técnica não fornece informações de mercado, nem interfere em negociações comerciais. A falta de matérias-primas, componentes ou insumos não pode ser utilizada para justificar qualquer obrigação do fornecedor ou licitante, em processos de licitação ou registros de preços deste produto.

## NORMAS

- ABNT NBR 5841:2015 - Determinação do grau de empolamento de superfícies pintadas.
- ABNT NBR 8094:1983- Material metálico revestido e não-revestido - Corrosão por exposição à névoa salina - Método de ensaio.
- ABNT NBR 9050:2020 Versão Corrigida:2021 - Acessibilidade a edificações, mobiliário, espaços e equipamentos urbanos.
- ABNT NBR 13966:2008 - Móveis para escritório - Mesas - Classificação e características físicas dimensionais e requisitos e métodos de ensaio.
- ABNT NBR 13967:2011 - Móveis para escritório - Sistemas de estação de trabalho - Classificação e métodos de ensaio.
- ABNT NBR ISO 4628-3:2022 - Tintas e vernizes - Avaliação da degradação de revestimento - Designação da quantidade e tamanho dos defeitos e da intensidade de mudanças uniformes na aparência - Parte 3: Avaliação do grau de enferrujamento.

### Observação:

- As edições indicadas estavam em vigor no momento desta publicação. Como toda norma está sujeita a revisão, recomenda-se verificar a existência de edições mais recentes das normas citadas.