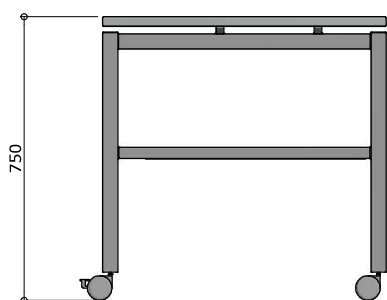


ME-20

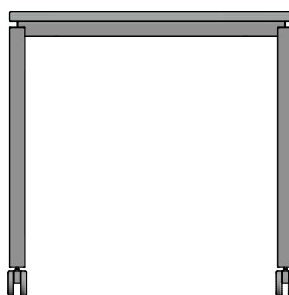
Mesa

(L=750mm)

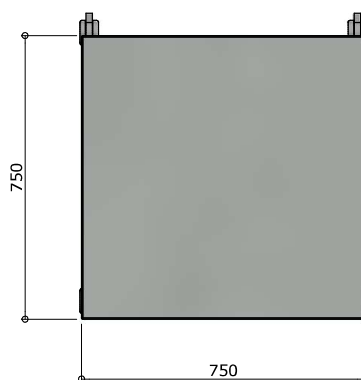
Sistema de
mobiliário
para áreas
administrativas
CÓD. BEC: 3954897



VISTA LATERAL
ESC. 1 : 20



VISTA FRONTAL
ESC. 1 : 20



VISTA SUPERIOR
ESC. 1 : 20

Revisão 7
Data 31/01/23

Página

1/12



Atenção

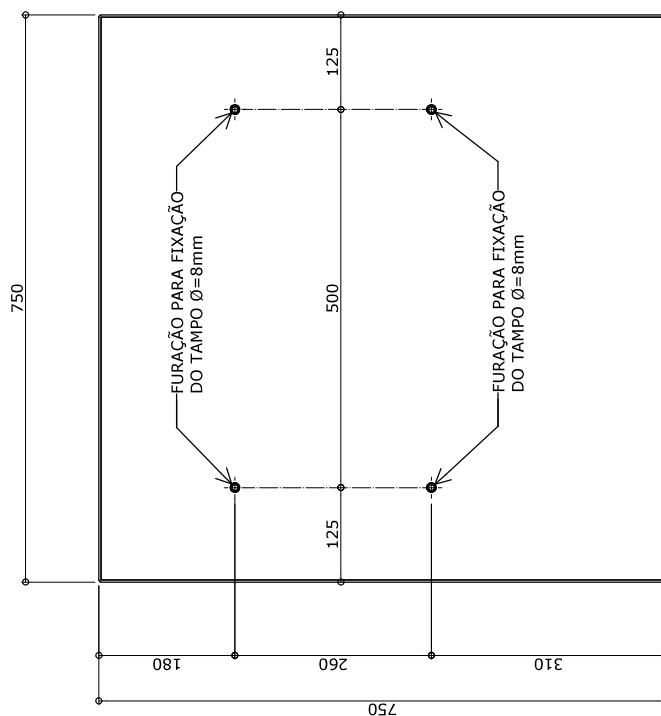
Preserve a escala
Quando for imprimir, use
folhas A4 e desabilite a
função "Fit to paper"

Respeite o Meio Ambiente.
Imprima somente o ne-
cessário

ME-20

Mesa
(L=750mm)

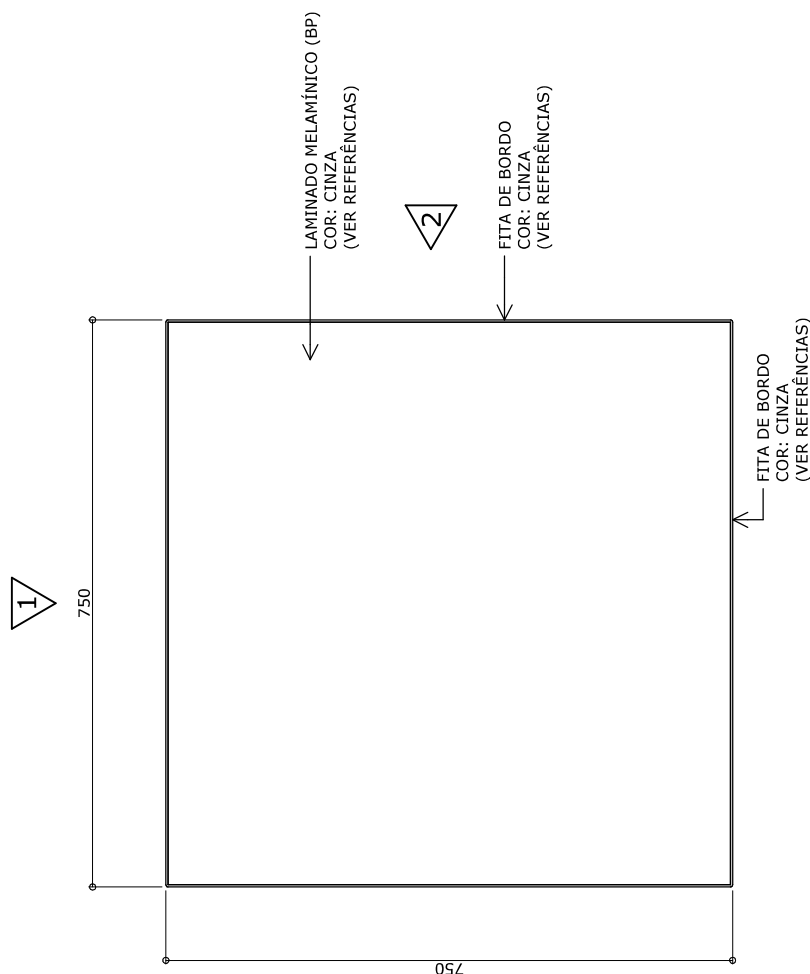
Sistema de mobiliário para áreas administrativas
CÓD. BEC: 3954897



VISTA INFERIOR DO TAMPO
ESC. 1 : 10

Revisão 7
Data 31/01/23

Página
2/12



VISTA SUPERIOR DO TAMPO
ESC. 1 : 10

Atenção
Preserve a escala
Quando for imprimir, use folhas A4 e desabilite a função "Fit to paper"

Respeite o Meio Ambiente.
Imprima somente o necessário

ME-20

Mesa

(L=750mm)

Sistema de mobiliário para áreas administrativas
CÓD. BEC: 3954897

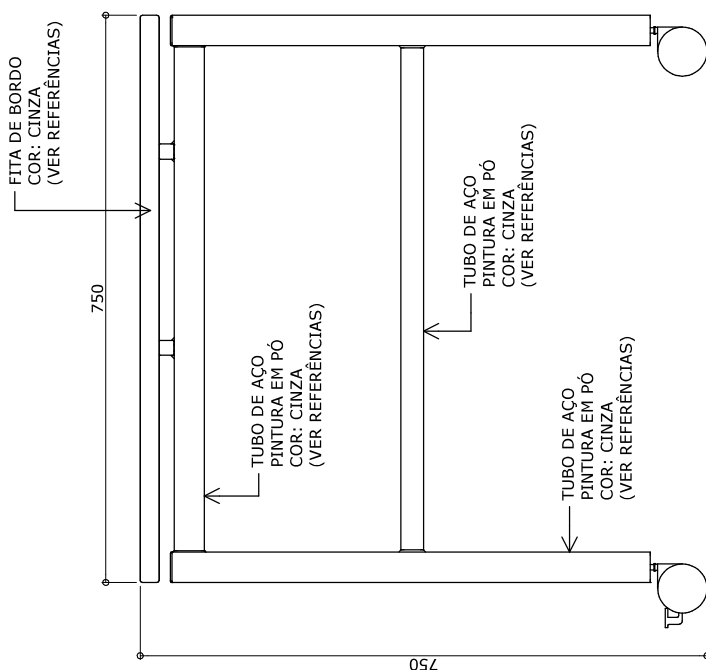
Revisão 7
Data 31/01/23

Página
3/12

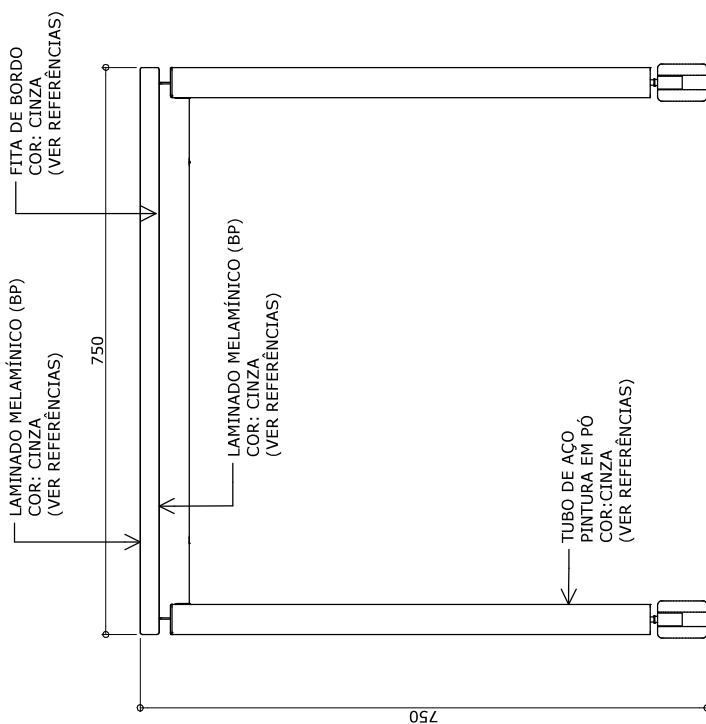


Atenção
Preserve a escala
Quando for imprimir, use folhas A4 e desabilite a função "Fit to paper"

Respeite o Meio Ambiente.
Imprima somente o necessário



VISTA 2
ESC. 1 : 10



VISTA 1
ESC. 1 : 10

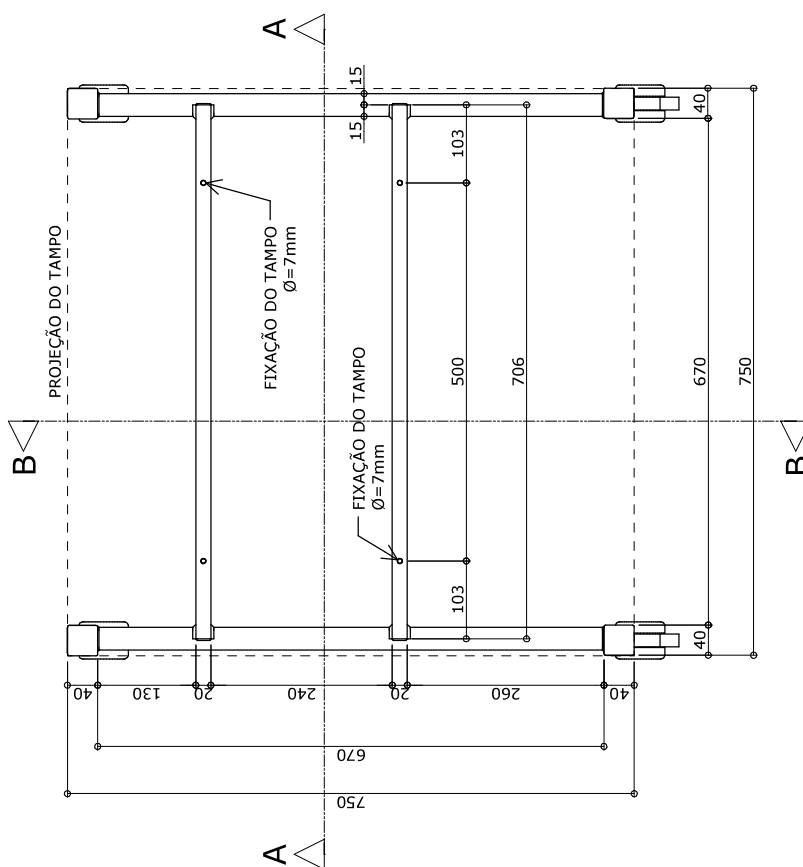
ME-20

Mesa
(L=750mm)

Sistema de mobiliário para áreas administrativas
CÓD. BEC: 3954897

Revisão 7
Data 31/01/23

Página
4/12



PLANTA ESTRUTURA
ESC. 1 : 10

Atenção
Preserve a escala
Quando for imprimir, use folhas A4 e desabilite a função "Fit to paper"

Respeite o Meio Ambiente.
Imprima somente o necessário

ME-20

Mesa
(L=750mm)

Sistema de mobiliário para áreas administrativas
CÓD. BEC: 3954897

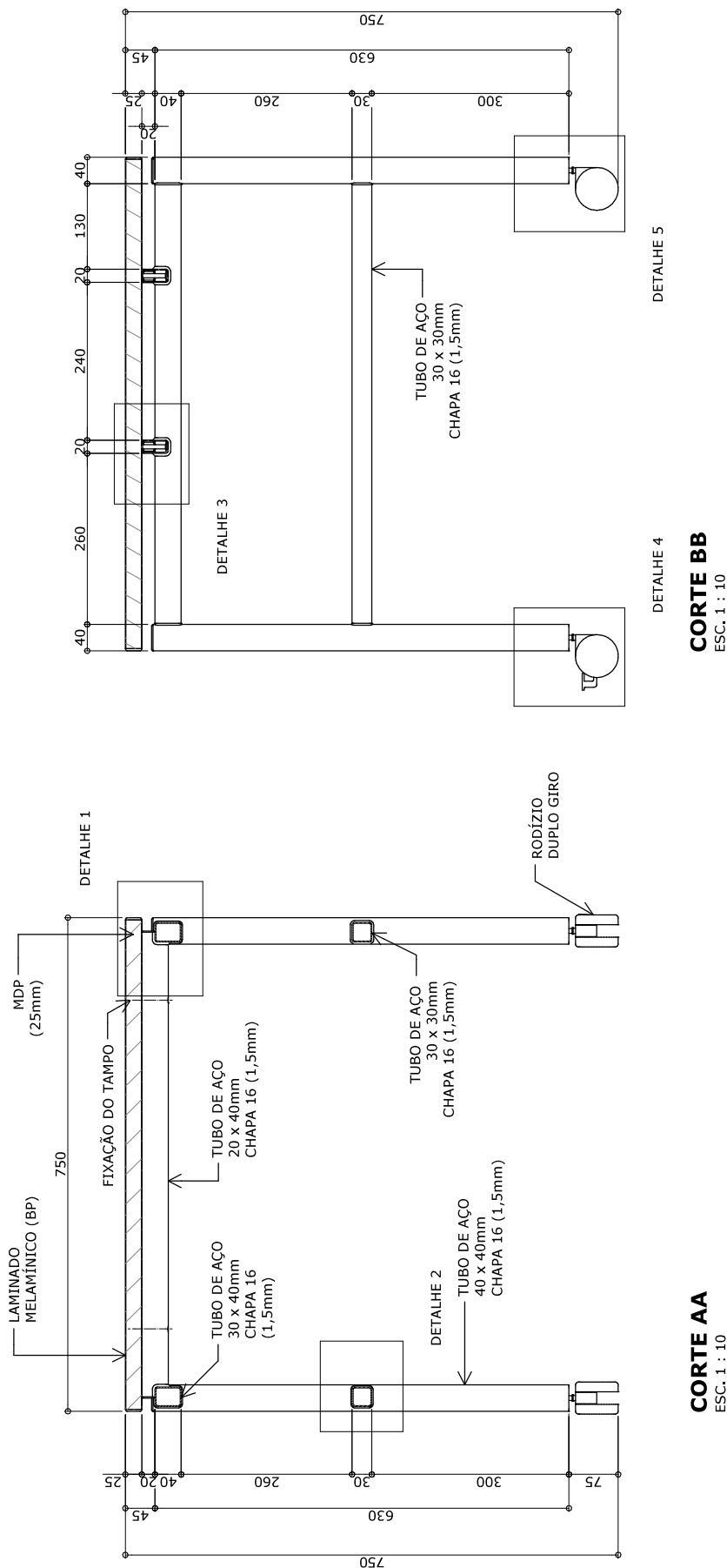
Revisão 7
Data 31/01/23

Página
5/12



Atenção
Preserve a escala
Quando for imprimir, use folhas A4 e desabilite a função "Fit to paper"

Respeite o Meio Ambiente.
Imprima somente o necessário



ME-20

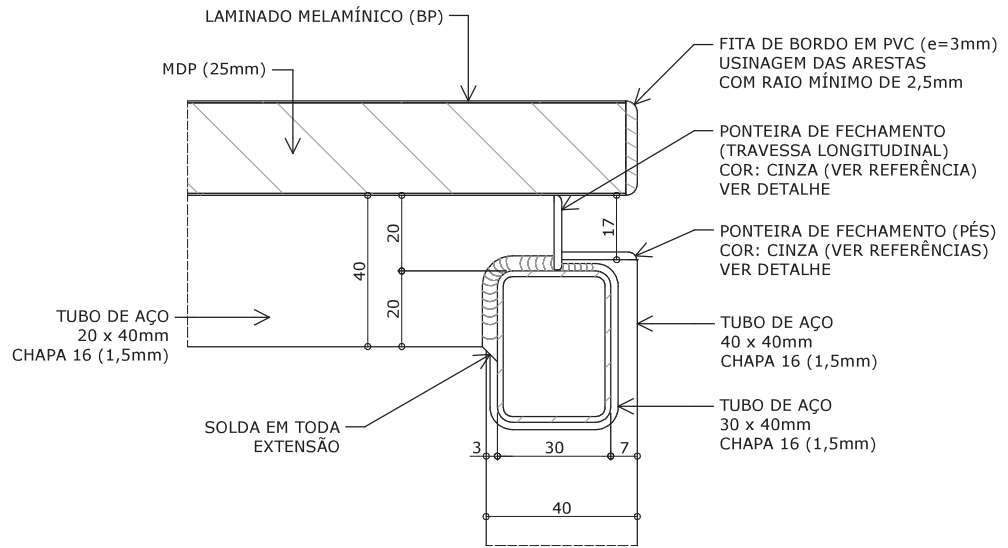
Mesa

(L=750mm)

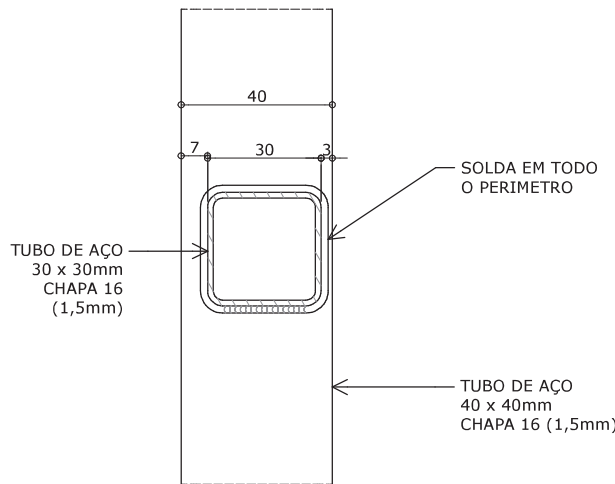
Sistema de mobiliário para áreas administrativas
CÓD. BEC: 3954897

Revisão 7
Data 31/01/23

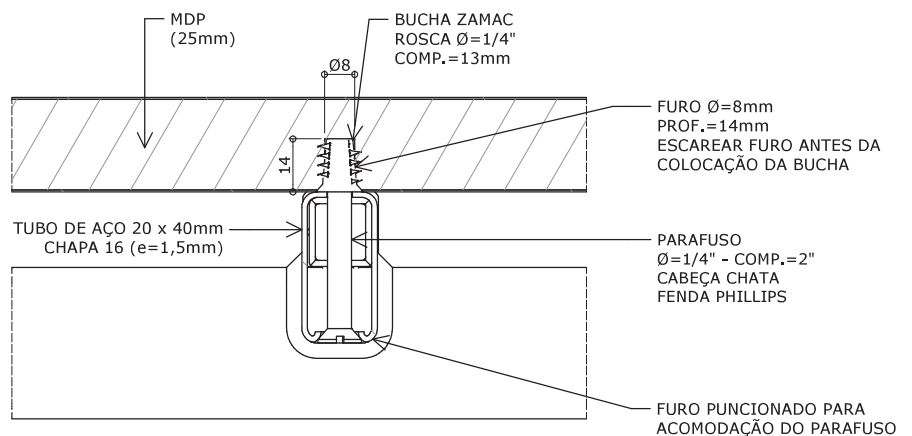
Página
6/12



DETALHE 1
ACABAMENTO E FIXAÇÃO DO TAMPO
ESC. 1 : 2



DETALHE 2
TUBO DE TRAVAMENTO
ESC. 1 : 2



DETALHE 3
FIXAÇÃO DO TAMPO
ESC. 1 : 2



Atenção

Preserve a escala
Quando for imprimir, use folhas A4 e desabilite a função "Fit to paper"

Respeite o Meio Ambiente.
Imprima somente o necessário

ME-20

Mesa
(L=750mm)

Sistema de mobiliário para áreas administrativas
CÓD. BEC: 3954897

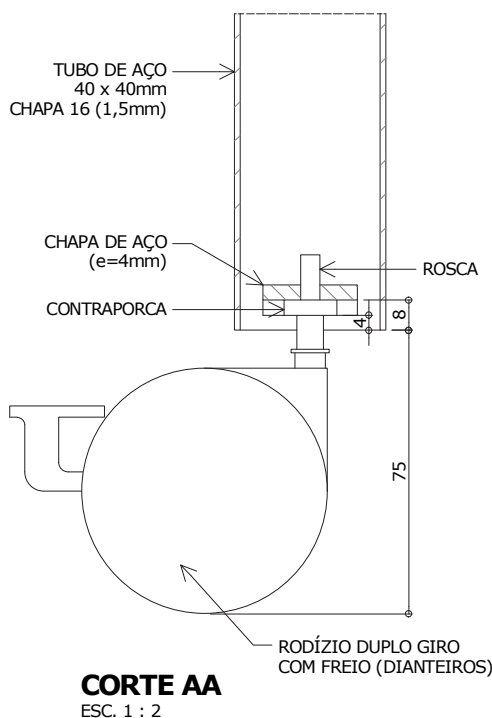
Revisão 7
Data 31/01/23

Página
7/12

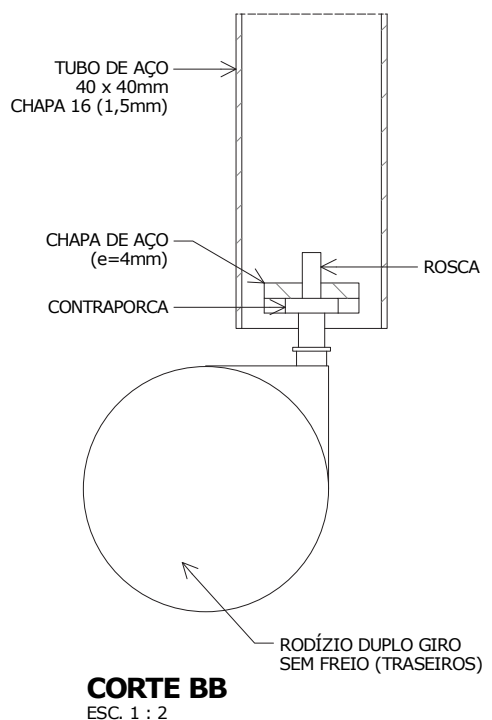


Atenção
Preserve a escala
Quando for imprimir, use folhas A4 e desabilite a função "Fit to paper"

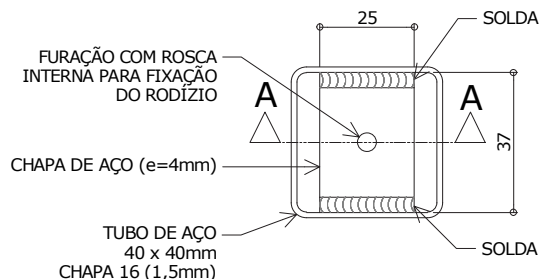
Respeite o Meio Ambiente.
Imprima somente o necessário



CORTE AA
ESC. 1 : 2

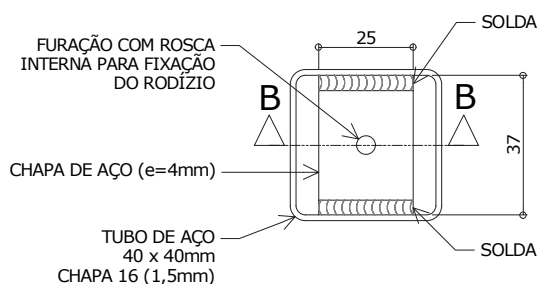


CORTE BB
ESC. 1 : 2



VISTA INFERIOR
ESC. 1 : 2

DETALHE 4
RODÍZIO DUPLO GIRO COM FREIO
ESC. 1 : 2



VISTA INFERIOR
ESC. 1 : 2

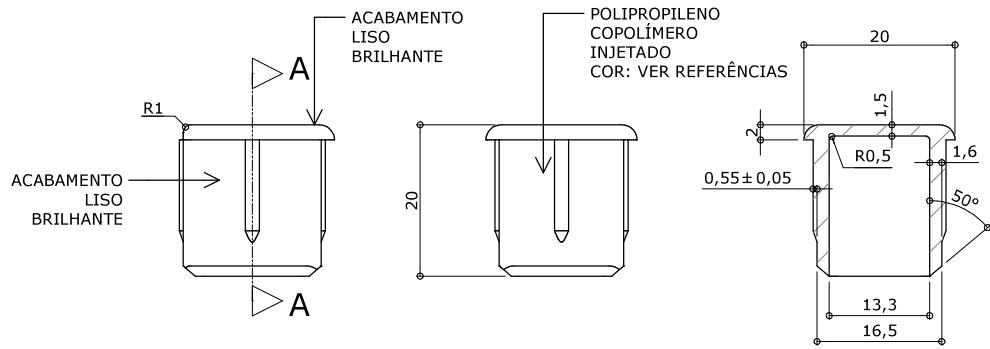
DETALHE 5
RODÍZIO DUPLO GIRO SEM FREIO
ESC. 1 : 2

ME-20

Mesa

(L=750mm)

Sistema de mobiliário para áreas administrativas
CÓD. BEC: 3954897



VISTA 1

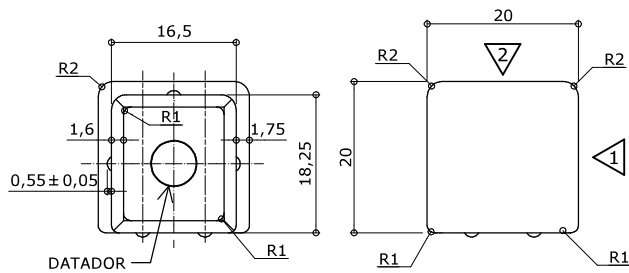
ESC. 1 : 1

VISTA 2

ESC. 1 : 1

CORTE AA

ESC. 1 : 1



VISTA INFERIOR

ESC. 1 : 1

VISTA SUPERIOR

ESC. 1 : 1

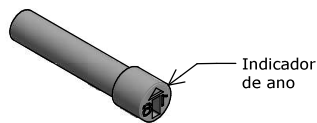
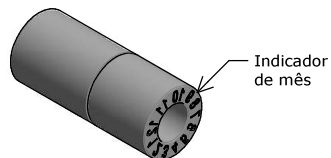
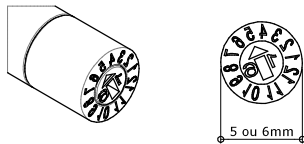
Apresentar em relevo no material injetado a seguinte informação:



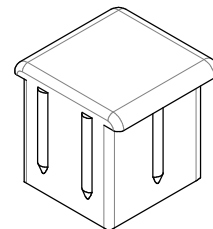
nome do fabricante
do componente

Identificação do Modelo

Datador conforme figura abaixo:

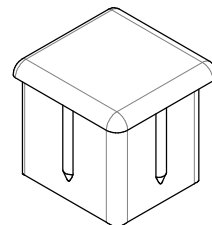


**Datador duplo com miolo giratório
D= 5 ou 6mm**



PERSPECTIVAS

ESC. 1 : 1

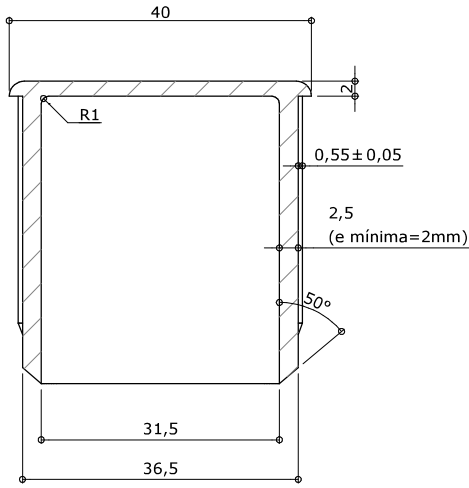


Atenção

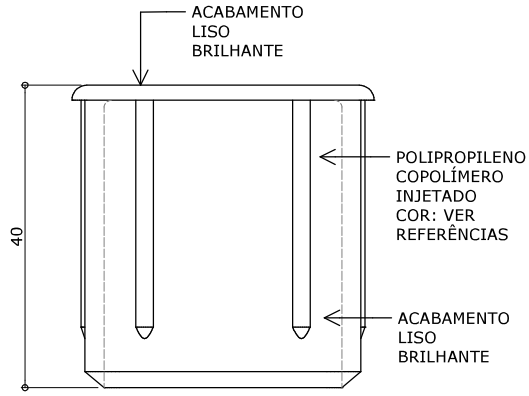
Preserve a escala
Quando for imprimir, use
folhas A4 e desabilite a
função "Fit to paper"

Respeite o Meio Ambiente.
Imprima somente o ne-
cessário

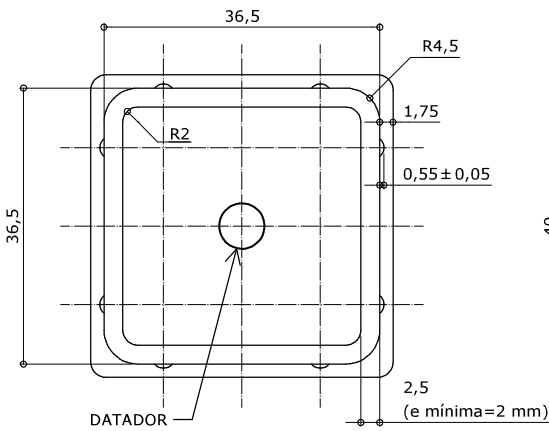
DETALHE - PONTEIRA DE FECHAMENTO (PÉS)



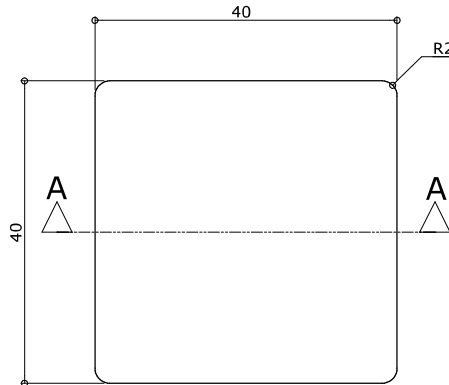
CORTE AA
ESC. 1 : 1



VISTA FRONTAL
ESC. 1 : 1



VISTA INFERIOR
ESC. 1 : 1



VISTA SUPERIOR
ESC. 1 : 1

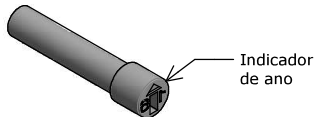
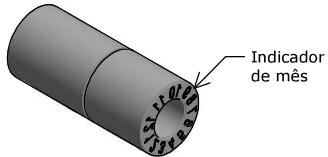
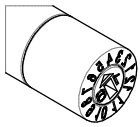
Apresentar em relevo no material injetado a seguinte informação:



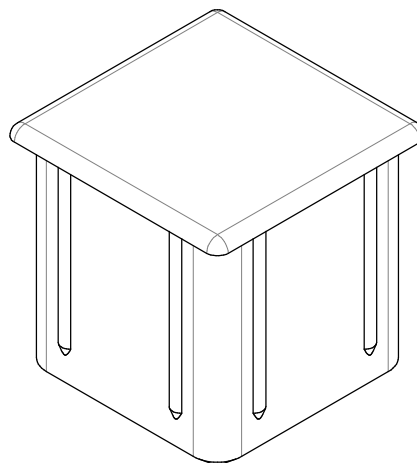
nome do fabricante do componente

Identificação do Modelo

Datador conforme figura abaixo:



Datador duplo com miolo giratório
D= 5 ou 6mm



PERSPECTIVA
ESC. 1 : 1

ME-20

Mesa
(L=750mm)

Sistema de mobiliário para áreas administrativas
CÓD. BEC: 3954897

Revisão 7
Data 31/01/23

Página
9/12



Atenção
Preserve a escala
Quando for imprimir, use folhas A4 e desabilite a função "Fit to paper"

Respeite o Meio Ambiente.
Imprima somente o necessário

DESCRIÇÃO

- Mesa com tampo em MDP montada sobre estrutura metálica.

CONSTITUINTES

- Tampo em MDP, com espessura de 25mm, revestido nas duas faces em laminado melamínico de baixa pressão - BP, acabamento frost, na cor CINZA (ver referências). Dimensões acabadas 750mm (largura) x 750mm (profundidade) x 25mm (espessura), admitindo-se tolerância de até + 2mm para largura e profundidade e +/- 0,3mm para espessura.
- Topos encabeçados com fita de bordo termoplástica extrudada, confeccionada em PVC (cloreto de polivinila); PP (polipropileno) ou PE (polietileno), com "primer" na face de colagem, acabamento de superfície texturizado, na cor CINZA (ver referências), colada com adesivo *hot melt*. Dimensões nominais de 29mm (largura) x 3mm (espessura).
- Estrutura composta de:
 - Pés confeccionados em tubo de aço carbono laminado a frio, com costura, seção quadrada de 40mm x 40mm, em chapa 16 (1,5mm);
 - Travessas superiores longitudinais (fixação do tampo e do painel) confeccionadas em tubo de aço carbono laminado a frio, com costura, seção retangular de 20mm x 40mm, em chapa 16 (1,5mm);
 - Travessas superiores transversais confeccionadas em tubo de aço carbono laminado a frio, com costura, seção retangular de 30mm x 40mm, em chapa 16 (1,5mm).
- Fixação do tampo às travessas superiores longitudinais através de parafusos rosca máquina polegada de 1/4" x 2", cabeça chata, fenda simples.
- Rodízios de duplo giro, com rodas duplas macias de poliuretano, Ø = 65mm, fixação por meio de rosca e contraporca (ver referências). Dois giratórios com freio (dianteiros) e dois giratórios sem freio (traseiros).
- Ponteiras de fechamento em polipropileno copolímero virgem, isento de cargas minerais, injetadas na cor CINZA (ver referências), fixadas à estrutura através de encaixe. Dimensões, design e acabamento conforme projeto. Nos moldes das ponteiras deve ser gravado o símbolo internacional de reciclagem, apresentando o número identificador do polímero, identificação do modelo (conforme indicado no projeto), e o nome da empresa fabricante do componente injetado. Nesses moldes também devem ser inseridos datadores duplos com miolo giratório (tipo *insert*), indicando mês e ano de fabricação, de 5 ou 6mm de diâmetro (conforme indicações nos projetos).

Observação:

- O nome do fabricante do componente deve ser obrigatoriamente grafado por extenso, acompanhado ou não de seu próprio logotipo.
- Nas partes metálicas deve ser aplicado tratamento antiferruginoso que assegure resistência à corrosão em câmara de névoa salina de no mínimo 300 horas. O grau de enferrujamento deve ser de R_i e o grau de empolamento deve ser de d_o/t_o .
- Pintura dos elementos metálicos em tinta em pó híbrida Epóxi/Poliéster, eletrostática, brilhante, polimerizada em estufa, espessura mínima de 40 micrometros na cor CINZA (ver referências).

FABRICAÇÃO

- Para fabricação é indispensável seguir projeto executivo e especificações técnicas e atender as recomendações das normas específicas para cada material.

- Na montagem da mesa somente devem ser utilizados componentes em plástico injetado e fitas de bordo aprovados pela Supervisão de Especificação e Desenvolvimento de Mobiliário e Equipamentos da Gerência de Inovação e Tecnologia para a Edificação.
- Na montagem da mesa devem ser utilizados componentes injetados de um único fabricante.
- A fita de bordo deve ser aplicada exclusivamente pelo processo de colagem *hot melting*, devendo receber acabamento fresado após a colagem, configurando arredondamento dos bordos (ver detalhamento do projeto).
- Peças injetadas não devem apresentar rebarbas, falhas de injeção ou partes cortantes.
- Soldas devem possuir superfície lisa e homogênea, não devendo apresentar pontos cortantes, superfícies ásperas ou escórias.
- Todos os encontros de tubos devem receber solda em todo o perímetro da união.
- Devem ser eliminados respingos e irregularidades de solda, rebarbas, esmerilhadas juntas soldadas e arredondados os cantos agudos.

REFERÊNCIAS

- Chapa em madeira aglomerada - MDP - Madeplac BP - 25mm revestida em ambas as faces em laminado melamínico de baixa pressão - BP - acabamento frost - "DURATEX" ou equivalente [*] - cor CINZA - referência PANTONE [**] 428 C.
- Fita de bordo com espessura de 3mm - "REHAU" ou equivalente [*] - cor CINZA - referência PANTONE [**] 428 C.
- Ponteiras - cor CINZA - referência PANTONE [**] 425 C.
- Pintura dos elementos metálicos - cor CINZA - referência RAL [***] 7040.
- Rodízios de duplo giro, fixação por meio de rosca - corpo e pista na cor cinza / calota na cor cinza - acabamento brilhante / dois com freio + dois sem freio - modelo 'Sq65' - "SQUADRONI" ou equivalente [*].

[*] A caracterização de produto ou insumo "equivalente" é prerrogativa da área técnica da FDE, que poderá exigir comprovação de desempenho do componente.

[**] PANTONE COLOR FORMULA GUIDE COATED

[***] RAL - RATIONELLE ARBEITSGRUNDLAGEN FÜR DIE PRAKTIKER DES LACK

IDENTIFICAÇÃO DO FORNECEDOR

- Etiqueta autoadesiva vinílica ou de alumínio com informações impressas de forma permanente, de tamanho mínimo 80mm x 40mm, a ser fixada na parte inferior do tampo, contendo:
 - Nome do fornecedor;
 - Nome do fabricante;
 - Logotipo do fabricante;
 - Endereço / telefone do fornecedor;
 - Data de fabricação (mês/ano);
 - Nº do contrato;
 - Garantia até __/__/__ (24 meses após a data da nota fiscal de entrega);
 - Código FDE do móvel.

Observação:

- A amostra da mesa deve ser apresentada com a etiqueta a ser utilizada para o fornecimento dos lotes, fixada no local definido. Enviar etiqueta em duplicata para análise da matéria prima.

ME-20

Mesa

(L=750mm)

Sistema de mobiliário para áreas administrativas
CÓD. BEC: 3954897

Revisão 7
Data 31/01/23

Página
10/12



Atenção

Preserve a escala
Quando for imprimir, use folhas A4 e desabilite a função "Fit to paper"

Respeite o Meio Ambiente.
Imprima somente o necessário

MANUAL DE USO E CONSERVAÇÃO

• As mesas devem ser fornecidas acompanhadas do Manual de Uso e Conservação, contendo no mínimo as seguintes informações:

- Orientações para uso e regulagem;
- Recomendações de segurança;
- Orientações sobre limpeza e conservação;
- Orientações para acionamento da garantia.

GARANTIA

• 02 (dois) anos contra defeitos de fabricação.

CONTROLE DE QUALIDADE

• Os lotes de fabricação poderão ser avaliados em qualquer tempo, durante a vigência do contrato pela área técnica da FDE ou seus prepostos.

EMBALAGEM

- Recobrir cada tampo com papelão ondulado, manta de polietileno expandido ou plástico bolha, de gramatura adequada às características do produto, dobrando a parte excedente e fixando com cordões de sisal, rafia ou fitilho de polipropileno.
- Proteger os pés com papel tipo crepe sem goma, ou com tubetes de espuma.
- Não será admitida a embalagem de partes do produto antes da montagem, quando esta acarretar dificuldade de sua remoção.
- Não será admitida a embalagem de partes dos produtos com materiais de difícil remoção, tais como filmes finos para embalar alimentos.
- Não deverão ser utilizadas fitas adesivas em contato direto com o produto.

Observação:

- Outros tipos de embalagem que apresentem soluções com menor impacto ambiental poderão ser aprovados pela equipe técnica da FDE mediante consulta prévia.

ROTULAGEM DA EMBALAGEM

- Devem constar do lado externo da embalagem, rótulos de fácil leitura, contendo:
 - Nome do fabricante;
 - Nome do fornecedor;
 - Código FDE;
 - Orientações sobre manuseio, transporte e estocagem.

Observação:

- A amostra da mesa deve ser entregue embalada e rotulada como especificado, e acompanhada do "MANUAL DE USO E CONSERVAÇÃO".

TRANSPORTE

- Manipular cuidadosamente.
- Proteger contra intempéries.

TOLERÂNCIAS DIMENSIONAIS

- Asseguradas as condições de montagem dos móveis, sem prejuízo da funcionalidade destes ou de seus componentes, serão admitidas tolerâncias conforme estabelecido a seguir:
 - Tolerâncias dimensionais indicadas nos projetos;
 - Mais ou menos (+/-) 3 mm para partes estruturais, quando as tolerâncias não estiverem indicadas nos projetos ou nas especificações;
 - Tolerâncias dimensionais para componentes injetados conforme indicações nos projetos (+0/-0,5mm)

- Sem prejuízo das tolerâncias citadas acima, serão admitidas tolerâncias normativas de fabricação para o seguinte material: chapas de MDP.
- Espessuras de chapas de aço e bitolas construtivas de tubos devem seguir tolerâncias normativas conforme Normas ABNT.

DOCUMENTAÇÃO TÉCNICA

• O fornecedor deverá apresentar, acompanhado da amostra, laudo técnico de ensaio de resistência à corrosão da pintura em câmara de névoa salina, emitido por laboratório acreditado pelo CGCRE-INMETRO para realização deste ensaio (NBR 8094), que apresente grau de enferrujamento R_i conforme NBR ISO 4628-3 e grau de empolamento d_0/t_0 conforme NBR 5841.

Observações:

- A identificação clara e inequívoca do item ensaiado e do fabricante é condição essencial para validação dos laudos. Os laudos devem conter fotos do produto por inteiro (mínimo duas, em diferentes ângulos, com tamanho mínimo de 9 x 12 cm); identificação das partes ensaiadas; identificação do fabricante; data; e técnico responsável.
- Amostras para Ensaio de corrosão devem ser extraídas pelo próprio laboratório e devem necessariamente conter encontros soldados.
- Não serão aceitos laudos datados com mais de 1 (um) ano, contado da data de sua apresentação.
- Os ensaios deverão ser realizados necessariamente por laboratórios acreditados nos escopos respectivos de cada Norma pelo CGCRE-INMETRO.
- Deverão ser enviadas as vias originais dos laudos; na impossibilidade justificada, serão aceitas cópias legíveis, coloridas e autenticadas.

NOTAS

Sobre projeto e especificações

- Este projeto foi desenvolvido e é de propriedade da FDE - Fundação para o Desenvolvimento da Educação;
- É vedada qualquer alteração do projeto e especificação sem a consulta prévia e aprovação expressa das alterações requeridas pela área técnica da FDE - Fundação para o Desenvolvimento da Educação;
- Este projeto pode ser utilizado como referência em processos de aquisição por outros órgãos ou entidades, públicas ou privadas, desde que o conteúdo desta ficha técnica seja reproduzido na íntegra, não sendo admissível qualquer alteração de especificações sem a anuência prévia da área técnica da Gerência de Inovação e Tecnologias da Edificação da Diretoria de Obras e Serviços da FDE - Fundação para o Desenvolvimento da Educação.

Sobre análise e desenvolvimento de produtos, componentes e insumos

- Este projeto apresenta detalhamento necessário e suficiente para produção seriada, tanto do produto como de seus componentes. Quando tornado público pode ser fabricado no todo ou parcialmente por qualquer empresa que tenha qualificação em móveis ou componentes para móveis. Esta é uma cessão de uso sem cobrança de royalties, cuja condição para fabricação do produto ou de suas partes é que seja (m) aprovado(s) pela equipe técnica da FDE autora do projeto;

Mobiliário

ME-20

Mesa

(L=750mm)

Sistema de mobiliário para áreas administrativas
CÓD. BEC: 3954897

Revisão 7
Data 31/01/23

Página

11/12



Atenção

Preserve a escala
Quando for imprimir, use folhas A4 e desabilite a função "Fit to paper"

Respeite o Meio Ambiente.
Imprima somente o necessário

ME-20

Mesa

(L=750mm)

Sistema de mobiliário para áreas administrativas
CÓD. BEC: 3954897

Revisão 7
Data 31/01/23

Página
12/12



Atenção

Preserve a escala
Quando for imprimir, use folhas A4 e desabilite a função "Fit to paper"

Respeite o Meio Ambiente.
Imprima somente o necessário

- Em qualquer tempo, fabricantes de móveis ou de componentes para móveis podem iniciar processos de homologação para fabricação do produto ou de partes deste produto, mediante manifestação formal à área técnica da Gerência de Inovação e Tecnologias da Edificação da Diretoria de Obras e Serviços da FDE - Fundação para o Desenvolvimento da Educação;
- Consultar previamente a área técnica da Gerência de Inovação e Tecnologias da Edificação da Diretoria de Obras e Serviços da FDE - Fundação para o Desenvolvimento da Educação para obter informações sobre as empresas de componentes injetados, fitas de bordo, entre outros que tenham produtos homologados;
- A avaliação do produto acabado, correspondente a esta ficha técnica, será feita pela amostra apresentada no processo de licitação, conforme condições definidas no Edital;
- A avaliação de partes (componentes) do produto será feita conforme regras a serem notificadas ao fabricante no início do processo de homologação.

Sobre divulgação de produtos, componentes e insumos

- Qualquer fabricante do móvel ou de seus componentes pode anunciar na Internet ou em outros veículos, desde que o produto ou suas partes tenham sido aprovados/homologados pela área técnica da FDE. Qualquer que seja o meio de divulgação, deve conter a frase "Projeto e produto FDE".

Sobre disponibilidade de produtos, componentes e insumos

- O fabricante ou fornecedor que pretenda participar de licitações deste produto deve se qualificar e qualificar seus provedores em tempo hábil para o processo de licitação;
- A área técnica não fornece informações de mercado, nem interfere em negociações comerciais. A falta de matérias-primas, componentes ou insumos não pode ser utilizada para justificar qualquer obrigação do fornecedor ou licitante, em processos de licitação ou registros de preços deste produto.

NORMAS

- ABNT NBR 5841:2015 - Determinação do grau de empolamento de superfícies pintadas.
- ABNT NBR 8094:1983- Material metálico revestido e não-revestido - Corrosão por exposição à névoa salina - Método de ensaio.
- ABNT NBR 9050:2020 Versão Corrigida:2021 - Acessibilidade a edificações, mobiliário, espaços e equipamentos urbanos.
- ABNT NBR 13966:2008 - Móveis para escritório - Mesas - Classificação e características físicas dimensionais e requisitos e métodos de ensaio.
- ABNT NBR 13967:2011 - Móveis para escritório - Sistemas de estação de trabalho - Classificação e métodos de ensaio.
- ABNT NBR ISO 4628-3:2022 - Tintas e vernizes - Avaliação da degradação de revestimento - Designação da quantidade e tamanho dos defeitos e da intensidade de mudanças uniformes na aparência - Parte 3: Avaliação do grau de enferrujamento.

Observação:

- As edições indicadas estavam em vigor no momento desta publicação. Como toda norma está sujeita a revisão, recomenda-se verificar a existência de edições mais recentes das normas citadas.