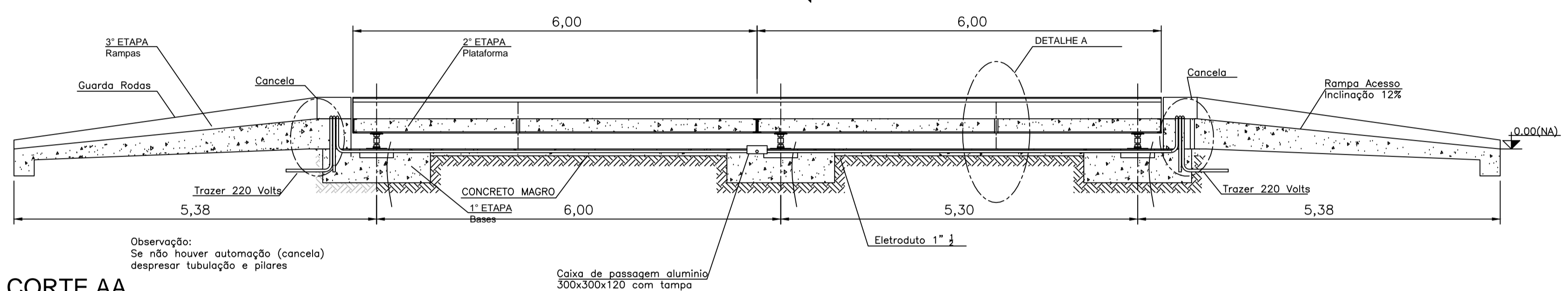
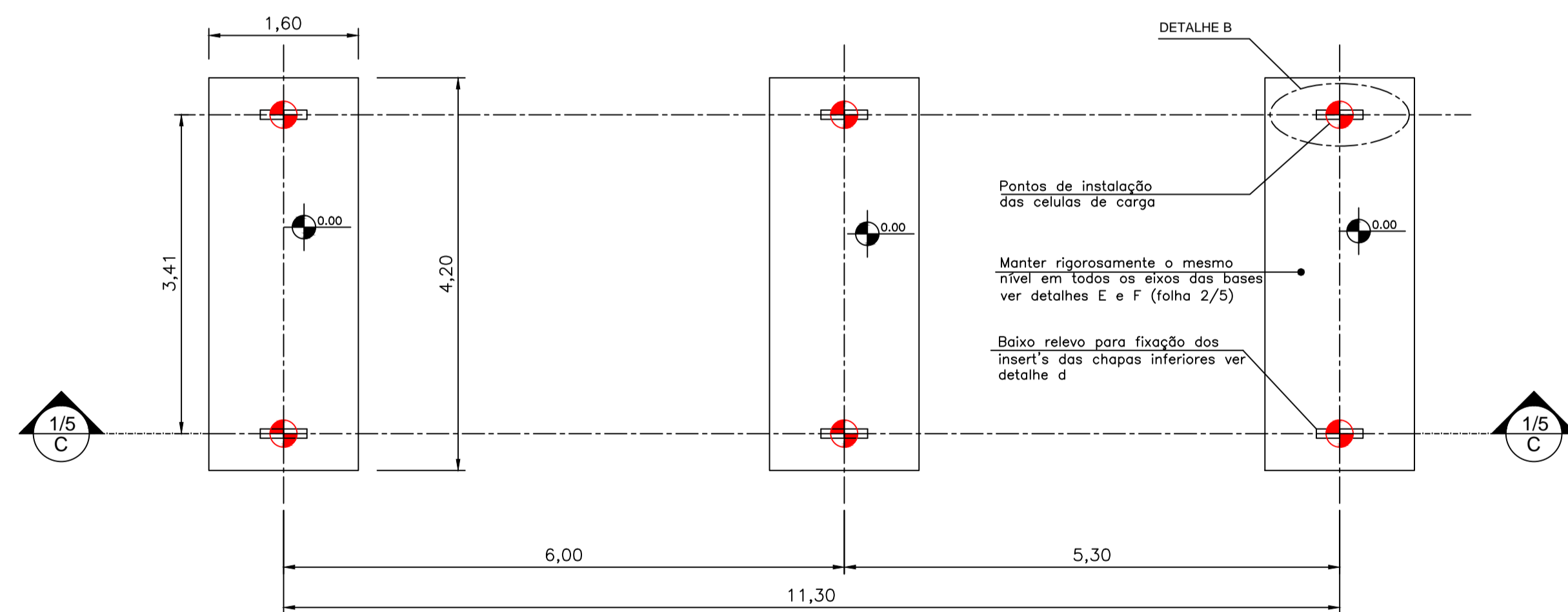


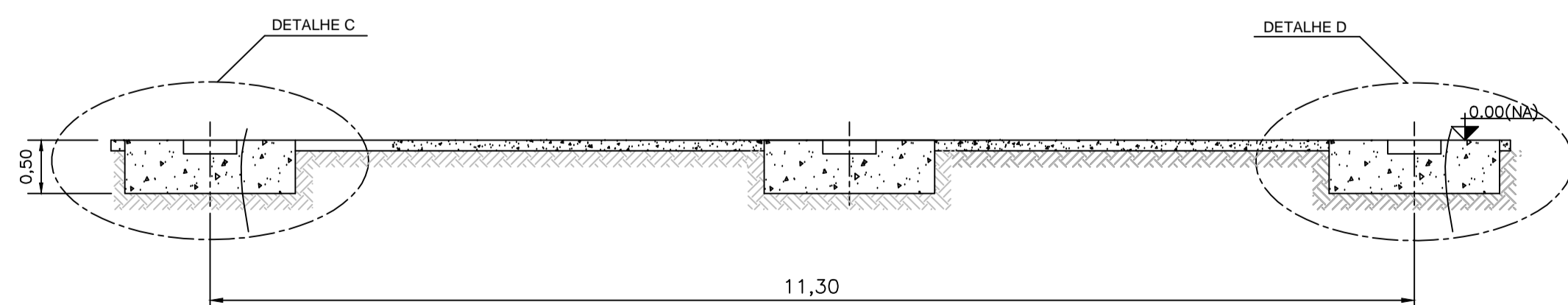
PLANTA BAIXA
ESC 1:50



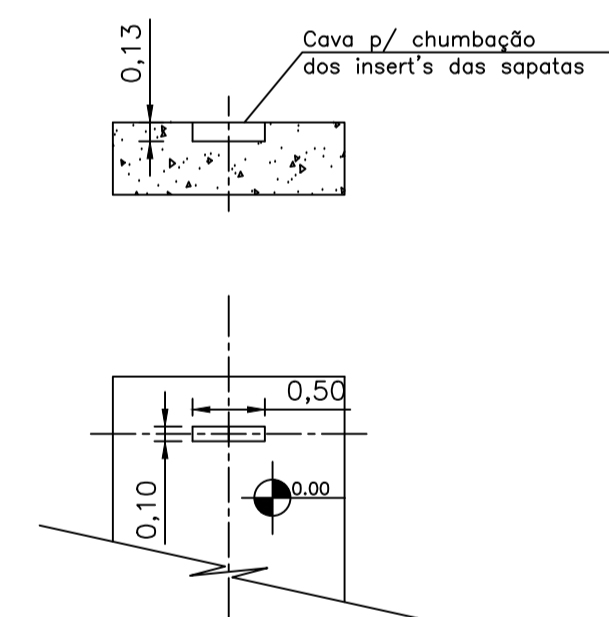
CORTE AA
ESC 1:50



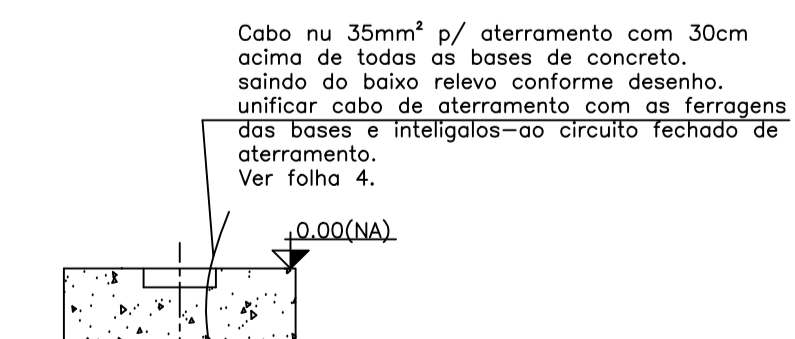
PLANTA BAIXA
Fundação Direta
ESC 1:50



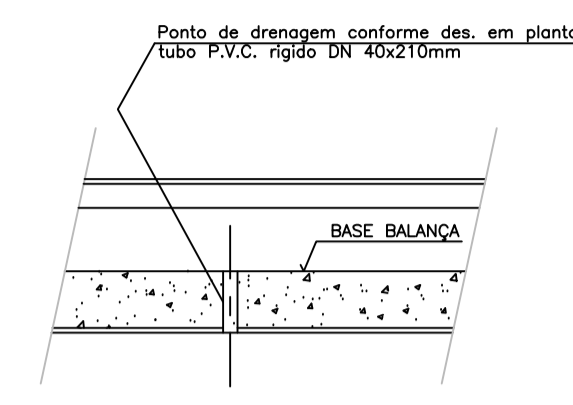
CORTE CC
ESC 1:50



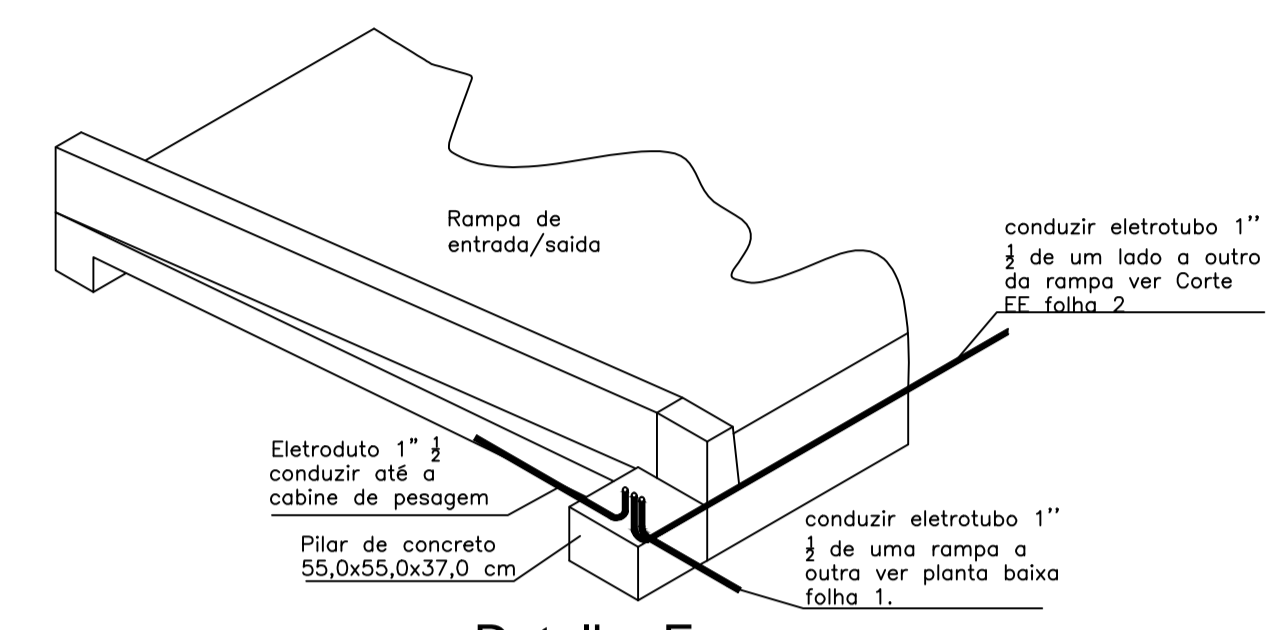
DETALHE B
Cava p/ Insert's
ESC 1:50



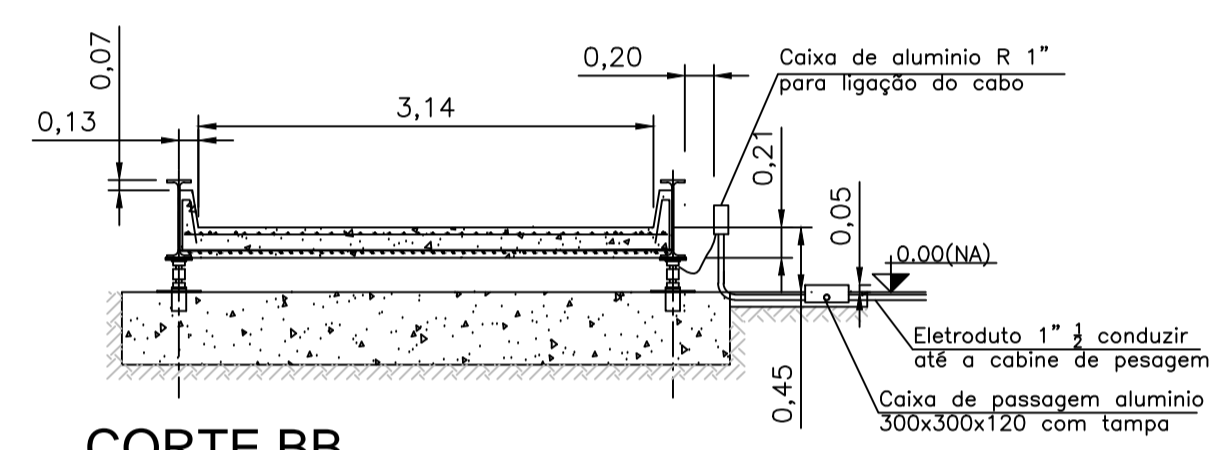
DETALHE C
Cabo Aterramento
ESC 1:50



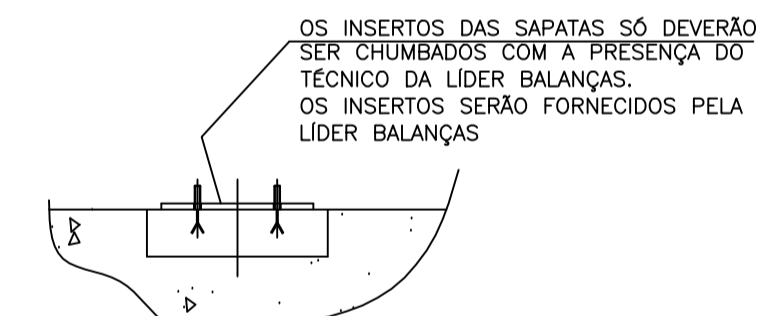
DETALHE A
Dreno
ESC 1:20



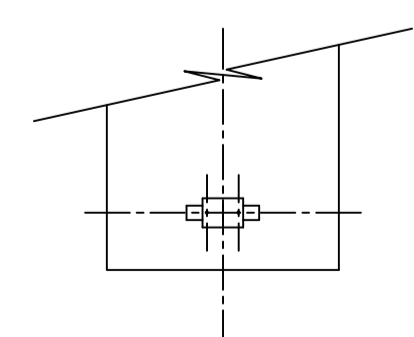
Detalhe F
ESC 1:50



CORTE BB
BASE DA PLATAFORMA
ESC 1:50



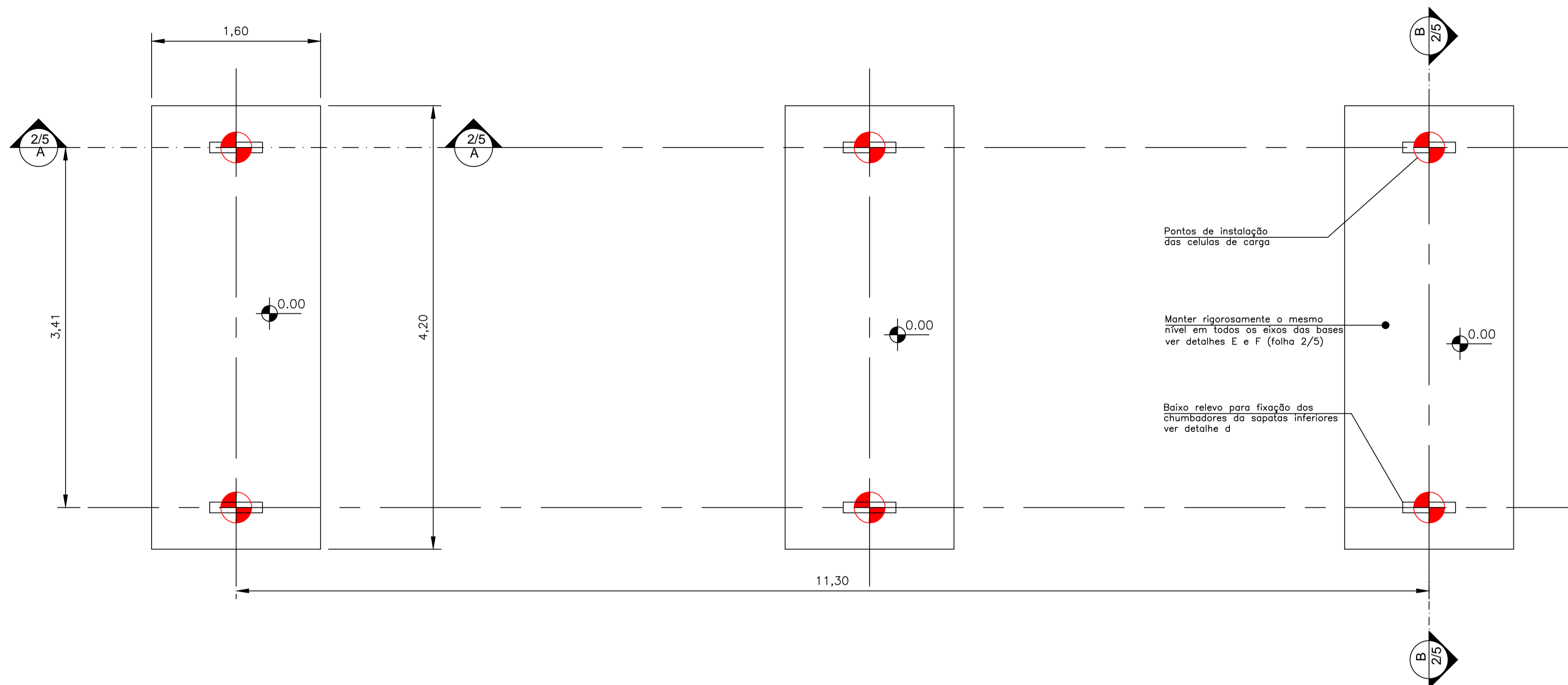
DETALHE D
Fixação Insert's
ESC 1:20



DETALHE C
ESC 1:50

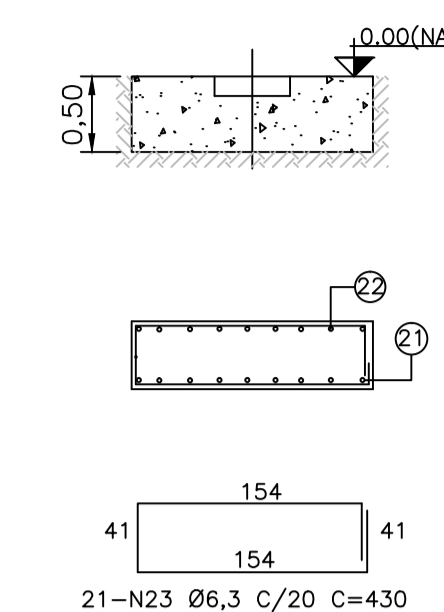
REV.	DESCRIÇÃO	APROVADO	DESENHO	DATA
0		MARCOS	CARLOS	01.01.2016
ENDEREÇO: RUA JORGE MILEN REZEK, n° 3411 FONE: (18) 2102.5500 FAX: (18) 2102.5544 SITE: www.liderbalancas.com.br e-mail: lider@balancas.com.br ARAÇATUBA-SP CEP:16.075-405		CARLOS E. S. VASCONCELOS Eng. Civil Responsável CREA-SP 50697368/0 ART. 28827330211279732		
PROJETO: BALANÇA RODOVIÁRIA SOBRE PISO - CAP. 60.000 kg. DIMENSÃO 12,00x3,20 - PLANTA BAIXA				
CLIENTE: MUNICÍPIO DE ORLÂNDIA				
CNPJ: 45.351.749/0001-11				
ESC. IND.	DESENHO N° SPFD-12R1	DESENHO CARLOS E.	REV. MARCOS	APROV. MARCOS
			DATA 01.01.2016	FOLHA 01/05

ESTE DESENHO BEM COMO SEU TEXTO SÃO DE PROPRIEDADE DA LIDER BALANÇAS. NÃO PODENDO SER COPIADO, REPRODUZIDO TOTAL OU PARCIALMENTE SEM AUTORIZAÇÃO PRÉVIA.

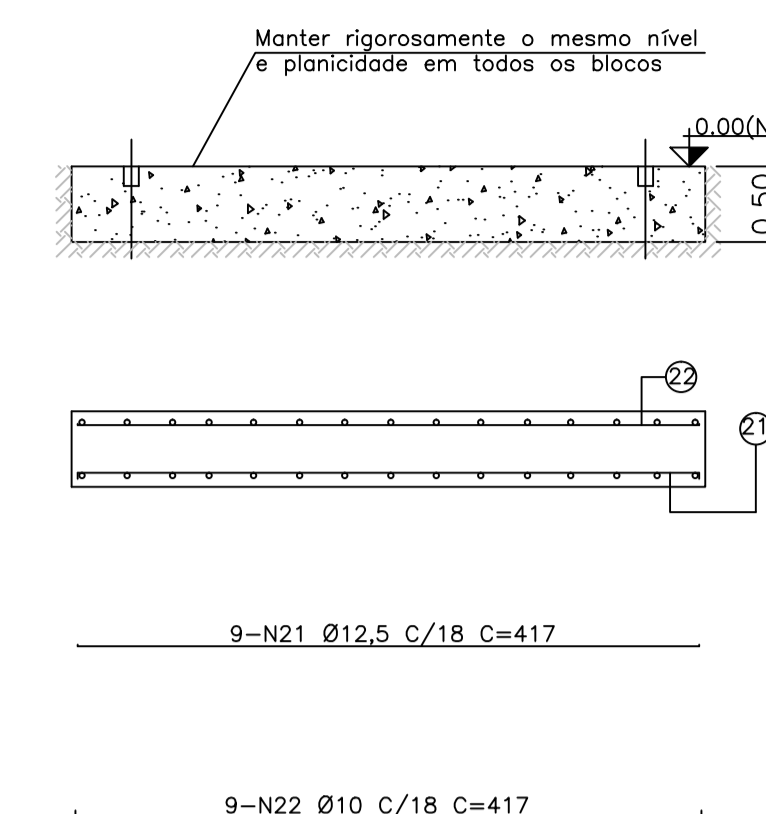


**PLANTA BAIXA
FUNDAÇÃO DIRETA**
ESC 1:30

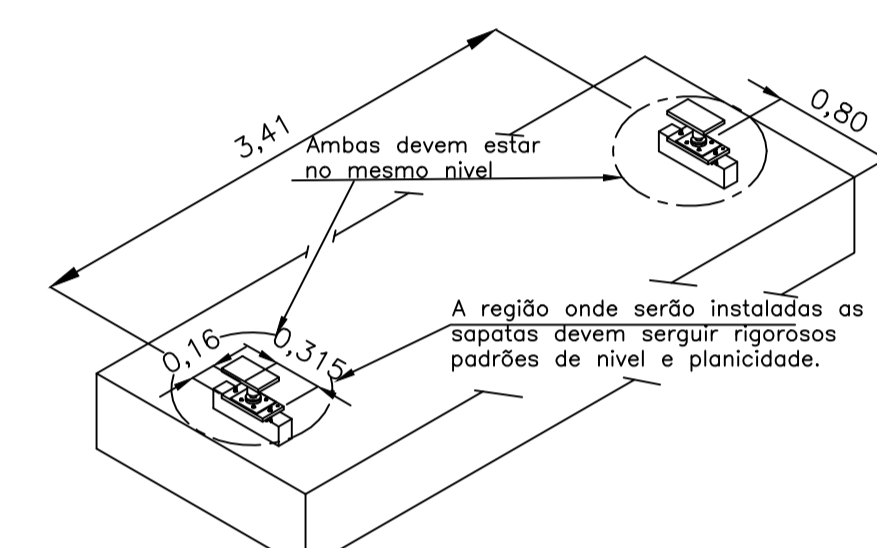
Ferragem da Fundação



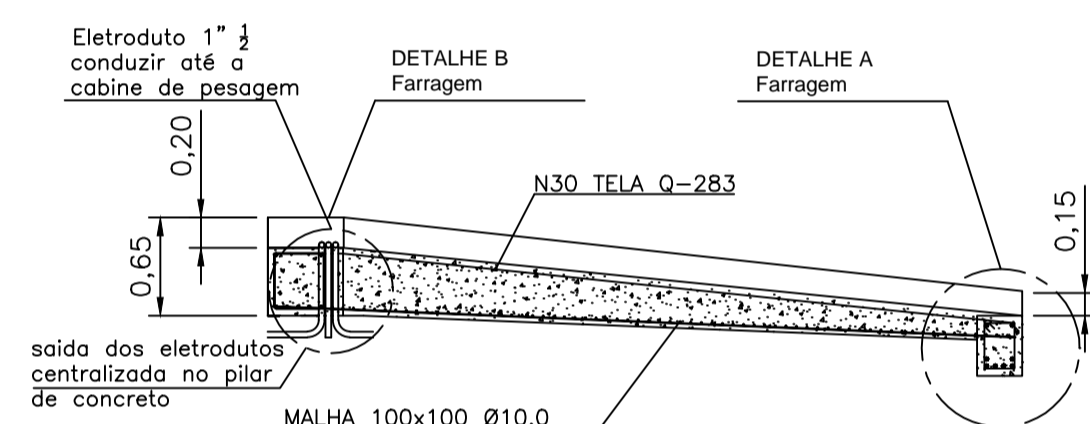
**CORTE AA
Base**
ESC 1:50



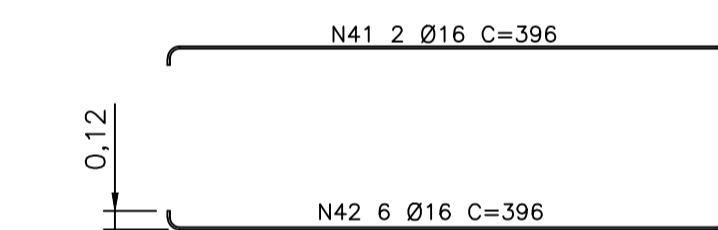
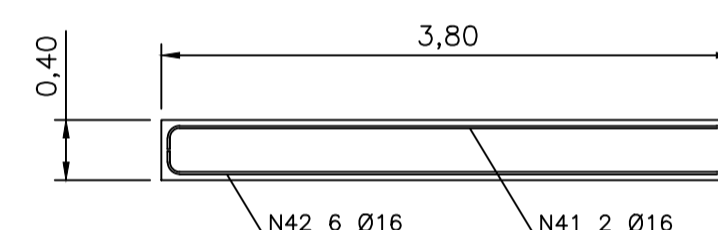
**CORTE BB
Base**
ESC 1:50



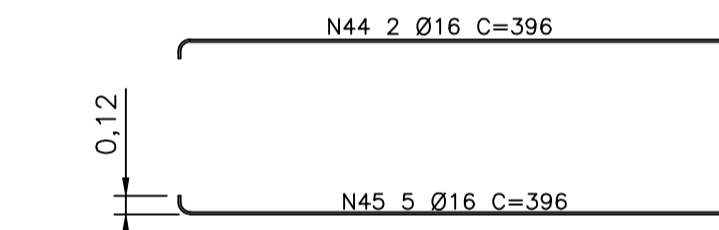
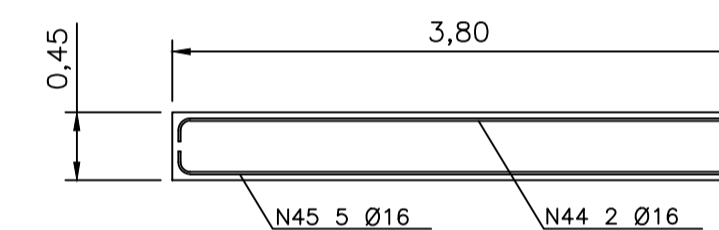
**DETALHE F
Orientações planimétricas**
ESC 1:50



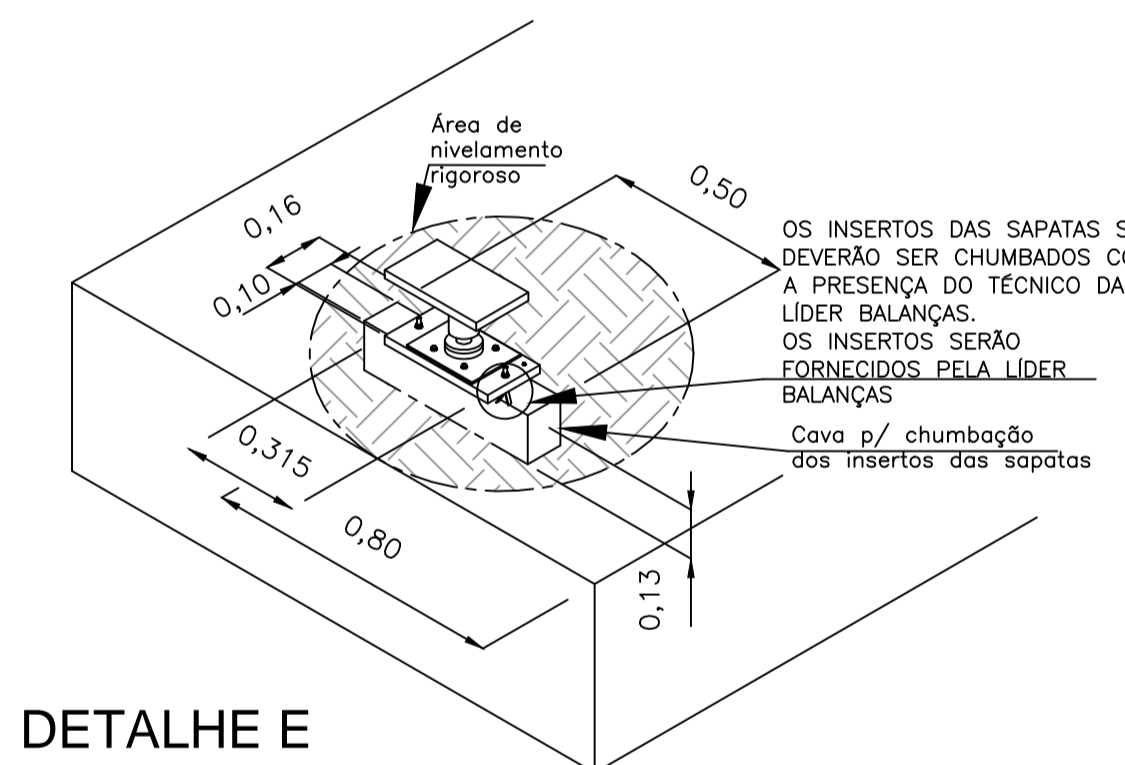
CORTE CC
ESC 1:50



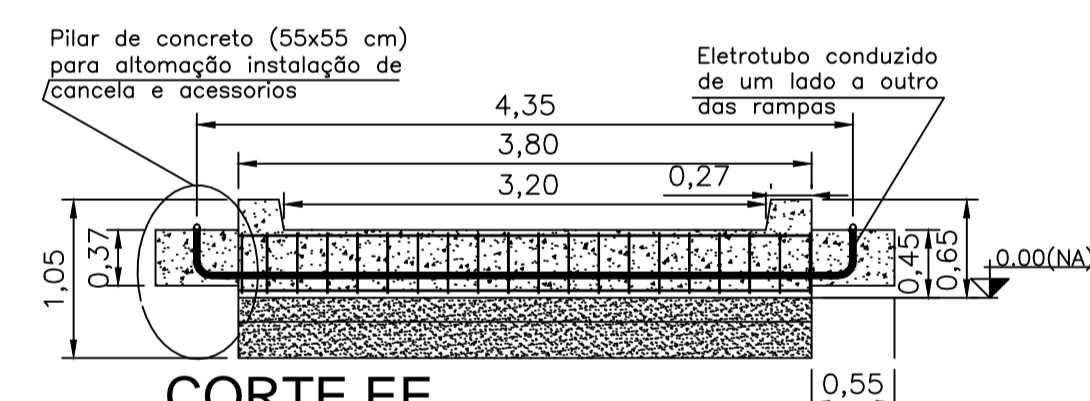
**CORTE CC
Detalhe A**
ESC 1:50



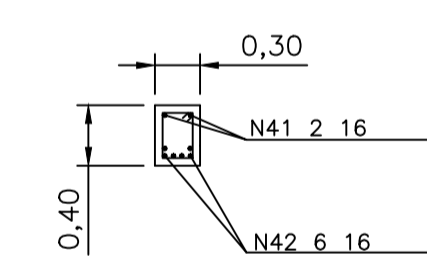
**CORTE CC
Detalhe B**
ESC 1:50



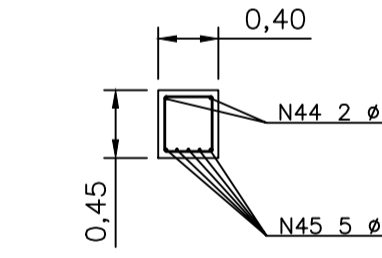
**DETALHE E
Cava e região de instalação**
ESC 1:20



CORTE EE
ESC 1:50

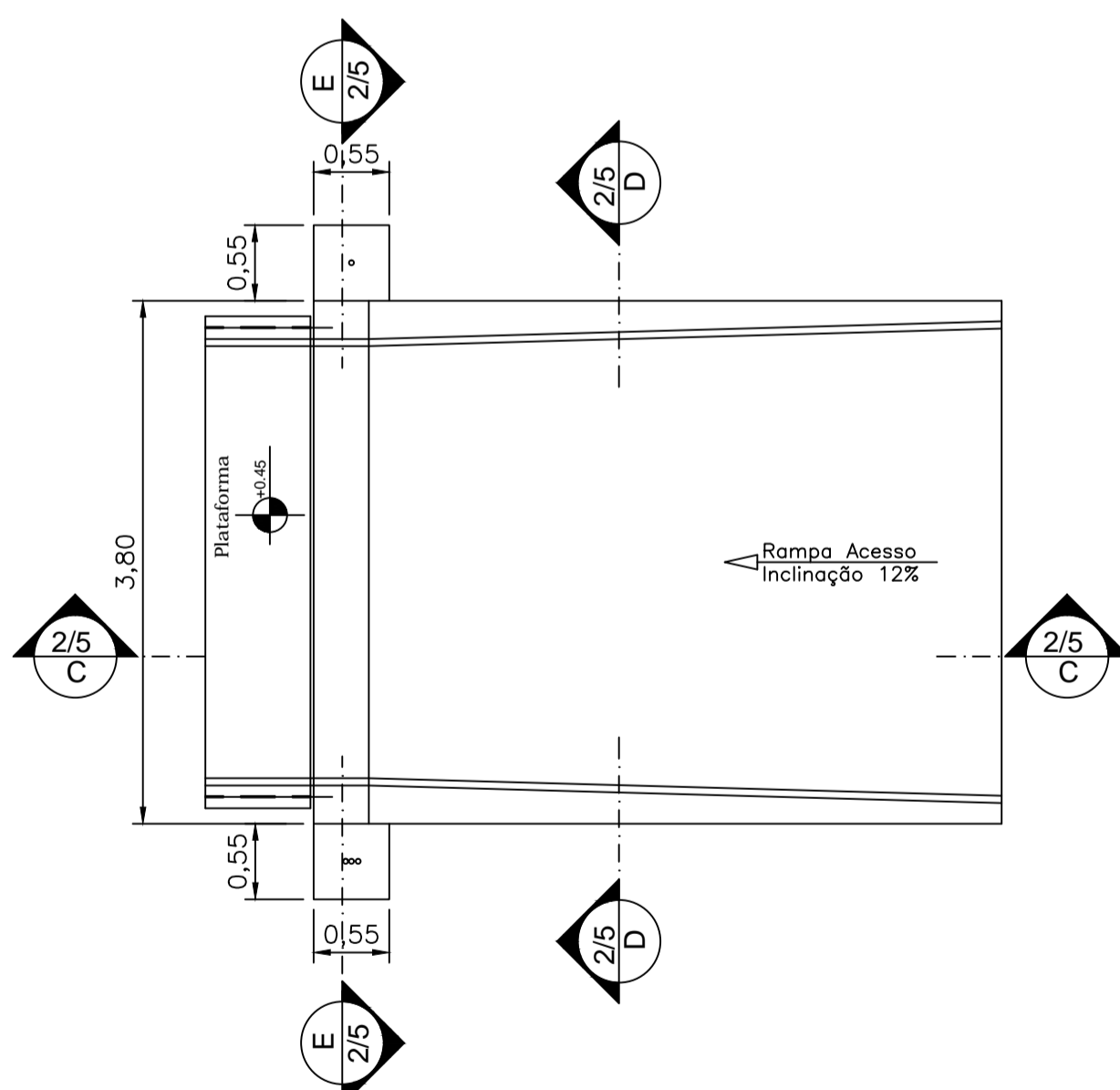


**CORTE CC
Detalhe A**
ESC 1:50

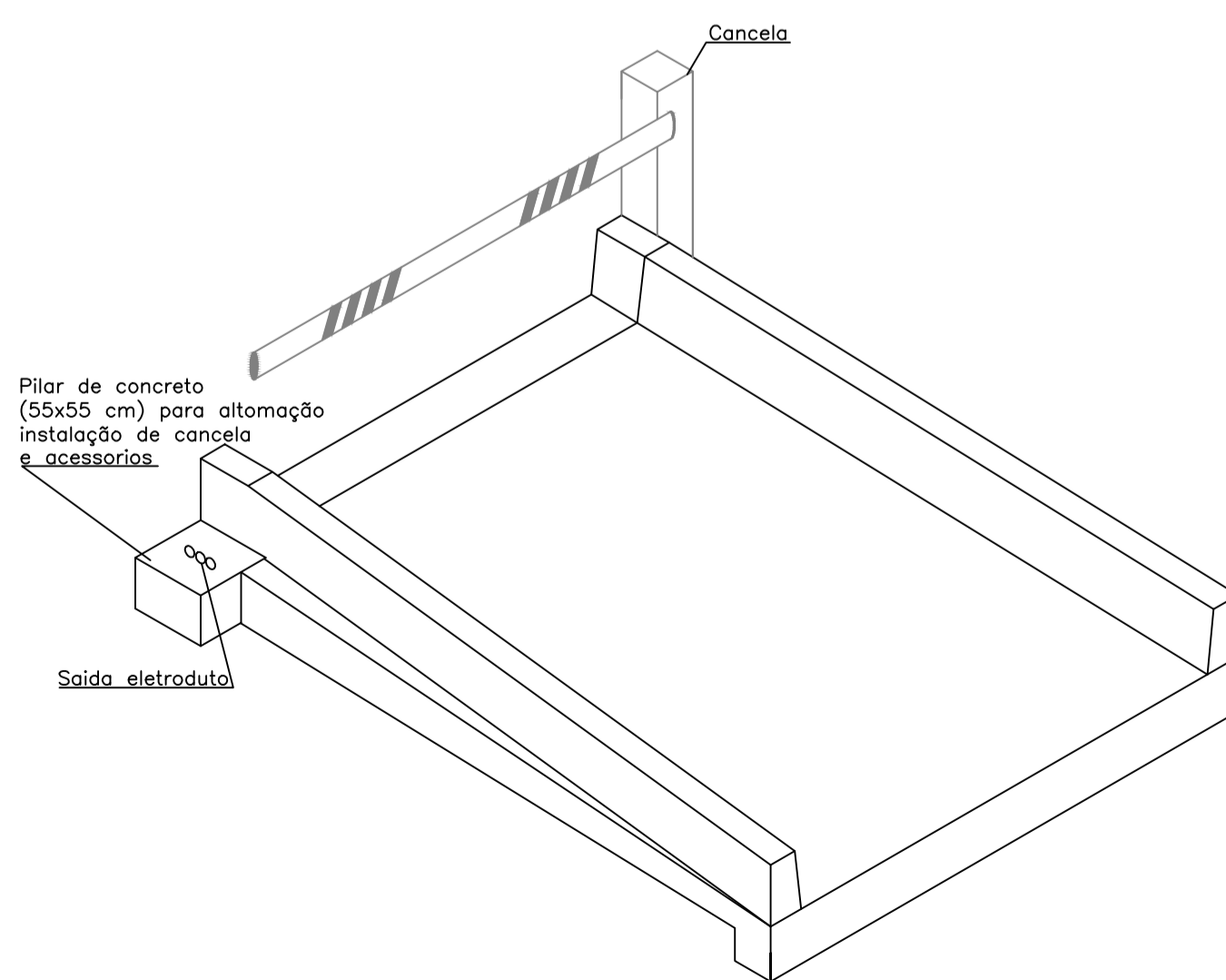


**CORTE CC
Detalhe B**
ESC 1:50

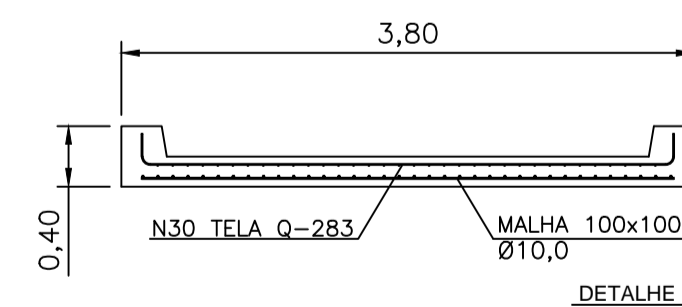
LISTA FERRAGENS					
FUNDAÇÃO DIRETA					
REF	Ø	Kg/m	Quant.	Compr.	Total kg
N21	12,50	0,96	27	4,17	108,1
N22	10,00	0,62	27	4,17	69,8
N23	6,30	0,22	63	4,30	59,6
TOTAL=					237,5
LISTA FERRAGENS AÇO CA-50					
2 RAMPAS					
REF	Ø	kg/m	Quant.	Compr.	Total kg
N41	16,0	1,58	4	3,96	25,0
N42	16,0	1,58	12	3,96	75,1
N43	6,3	0,22	40	1,20	10,6
N44	16,0	1,58	4	3,96	25,0
N45	16,0	1,58	10	3,96	62,6
N46	6,3	0,22	32	1,40	9,9
N48	10,0	0,62	80	4,92	244,0
N49	10,0	0,62	100	3,72	230,6
TELA	Q-283		4,48	42,00	188,2
TOTAL=					871,0



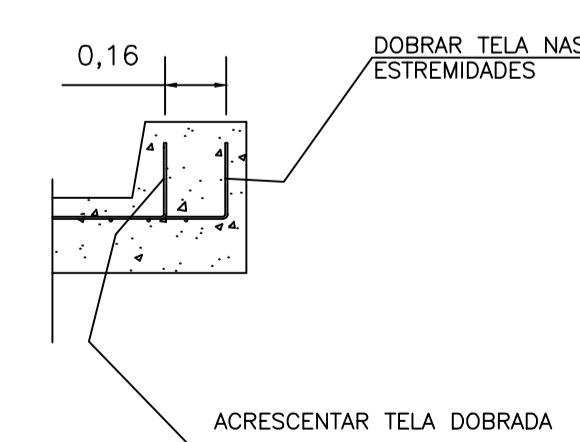
**RAMPA DE ACESSO
Ferragens**
ESC 1:50



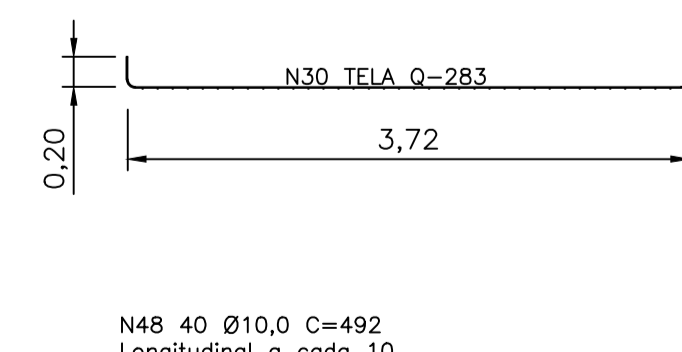
**PERSPECTIVA
OBLIQUA**
ESC 1:50



CORTE DD
ESC 1:50



DETALHE C
ESC 1:20

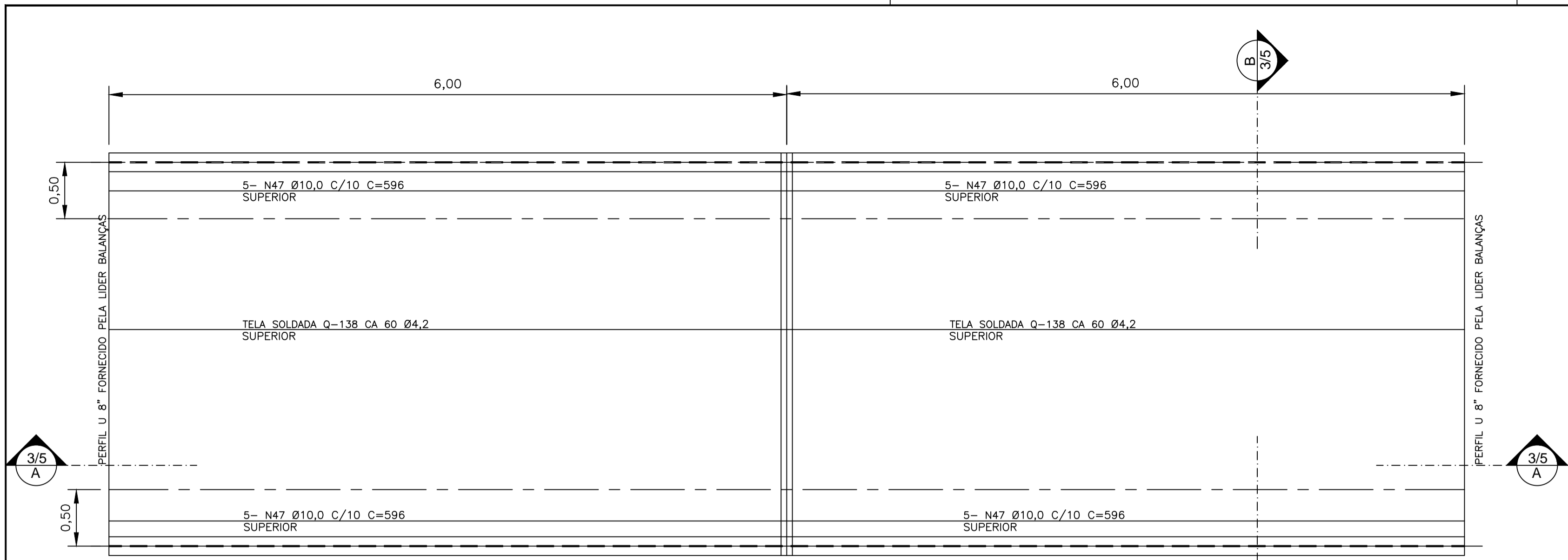


CORTE DD
ESC 1:50

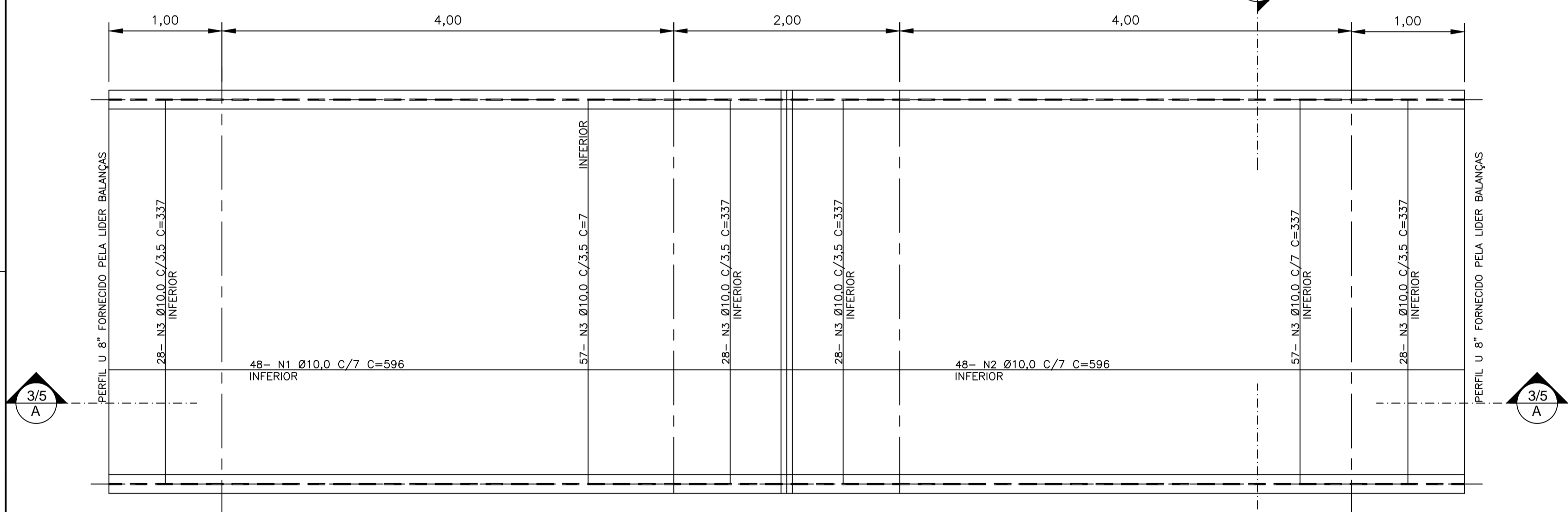
REV.	DESCRIÇÃO	APROVADO	DESENHO	DATA
0		MARCOS	CARLOS	01.01.2016
1		MARCOS	CARLOS	01.01.2016

PROJETO: BALANÇA RODOVIÁRIA SOBRE PISO - CAP. 60.000 kg.
 DIMENSÃO 12,00x3,20 - FERRAGEM DAS BASES
CLIENTE: MUNICÍPIO DE ORLÂNDIA
 CNPJ: 45.351.749/0001-11
DESENHO Nº: SPFD-12R1
DESENHO: CARLOS E.
REV.: MARCOS
APROV.: MARCOS
DATA: 01.01.2016
FOLHA: 02/05

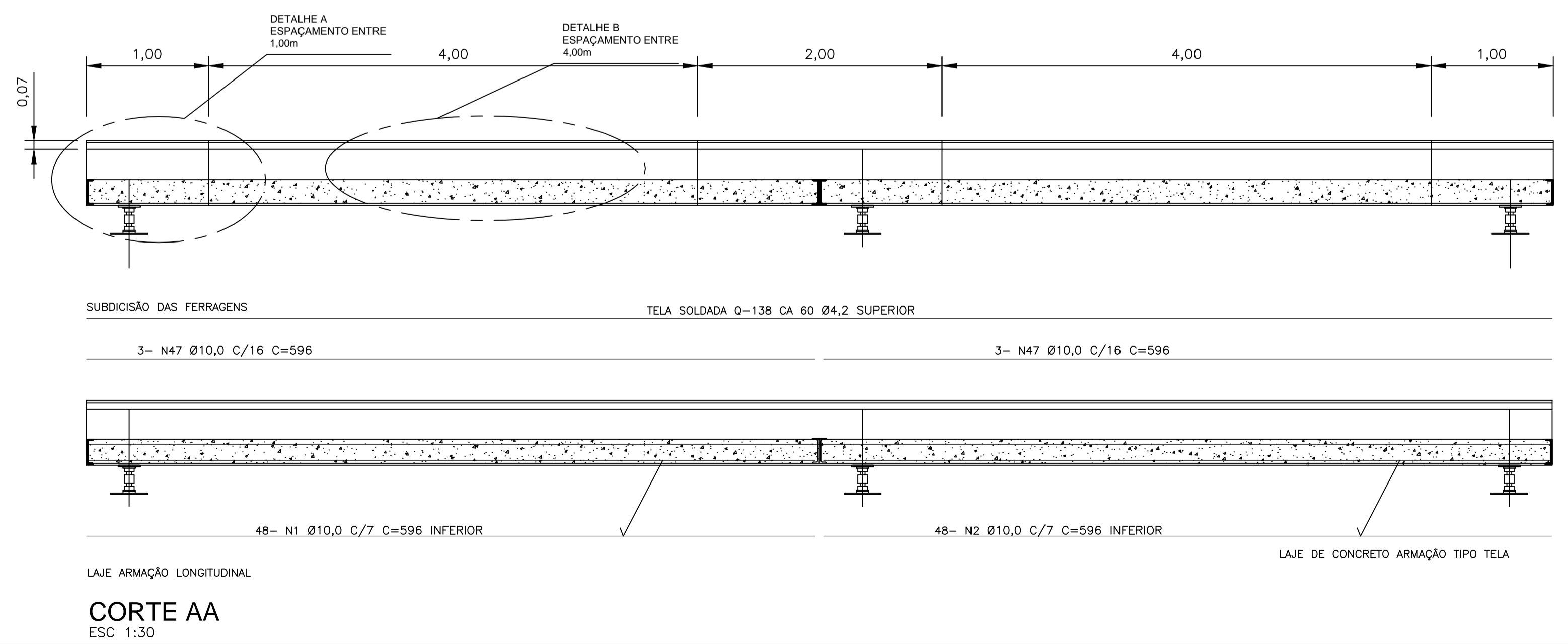
ESTE DESENHO BEM COMO SEU TEOR SÃO DE PROPRIEDADE DA LIDER BALANÇAS NÃO PODENDO SER COPIADO, REPRODUZIDO TOTAL OU PARCIALMENTE SEM AUTORIZAÇÃO PRÉVIA.



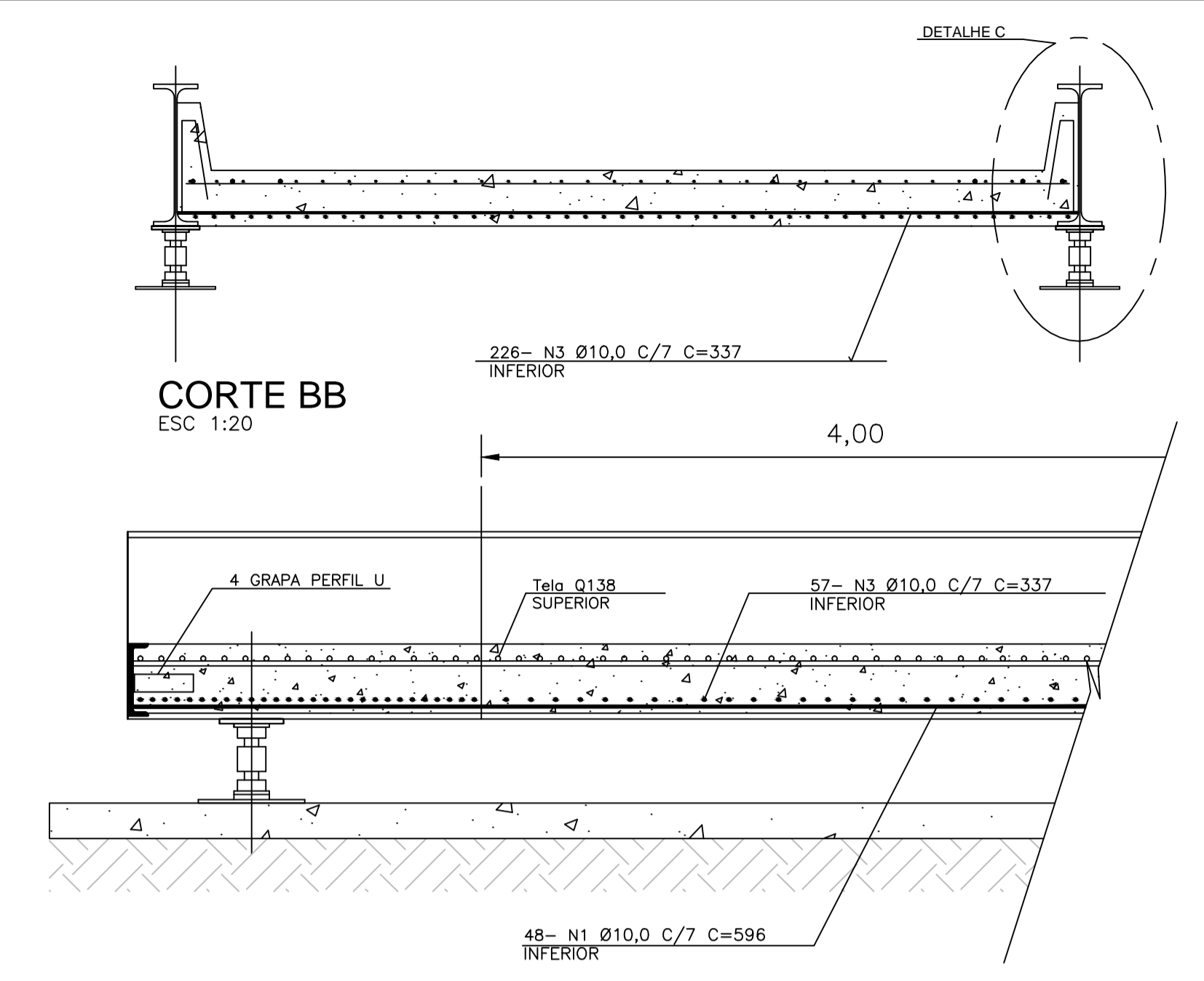
PLANTA BAIXA
FERRAGEM SUPERIOR
ESC 1:30



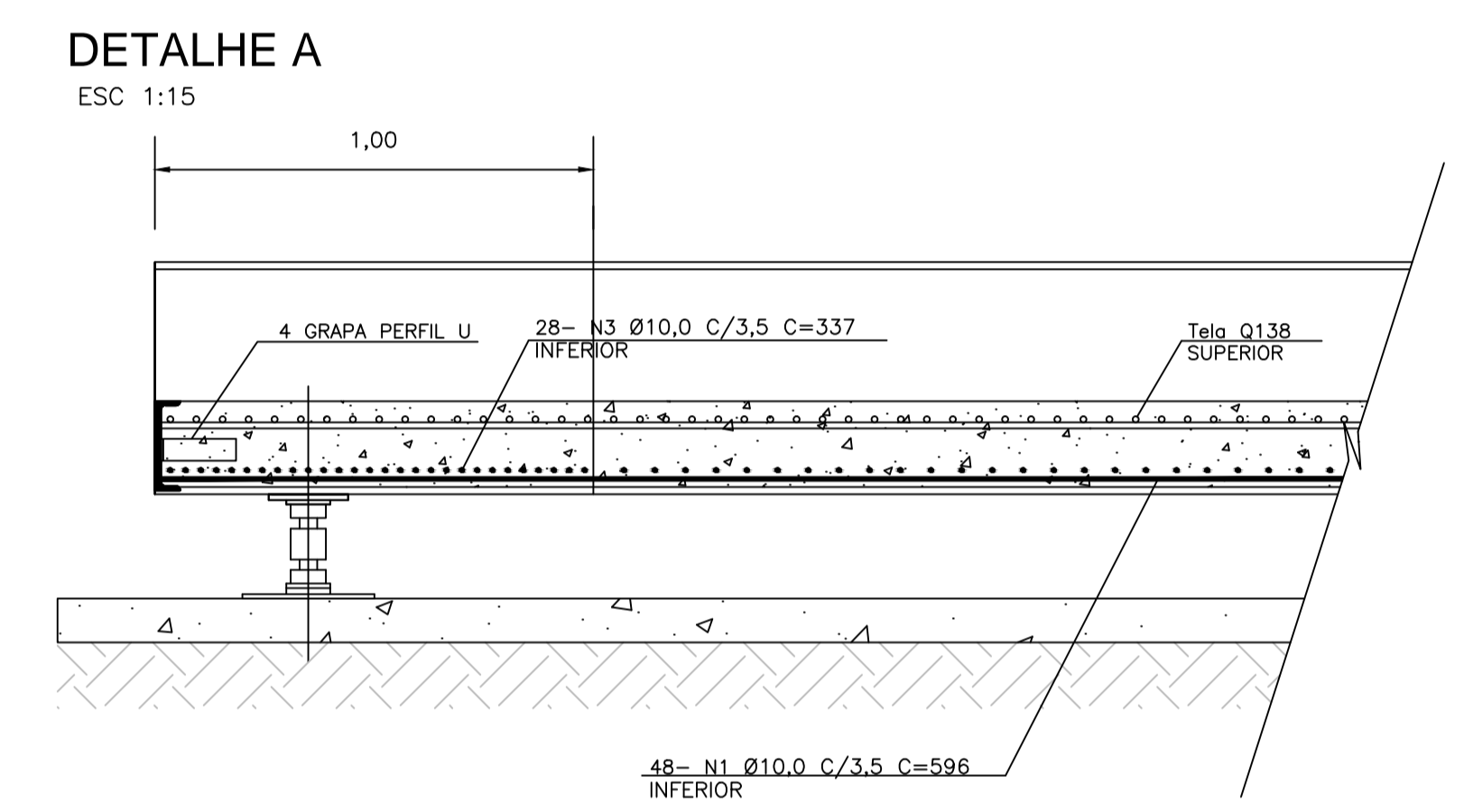
PLANTA BAIXA
FERRAGEM INFERIOR
ESC 1:30



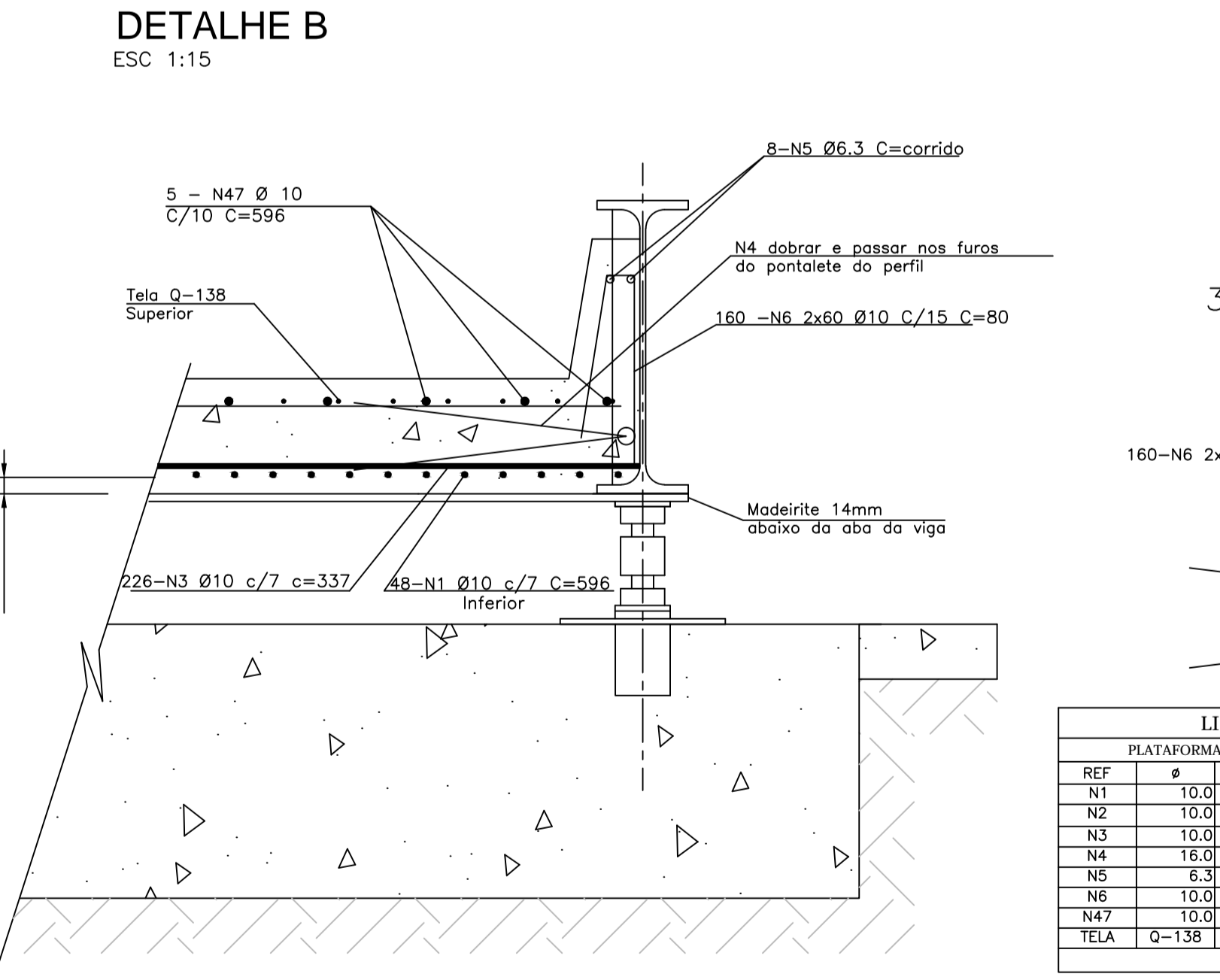
CORTE AA
ESC 1:30



CORTE BB
ESC 1:20



DETALHE A
ESC 1:15



DETALHE B
ESC 1:15



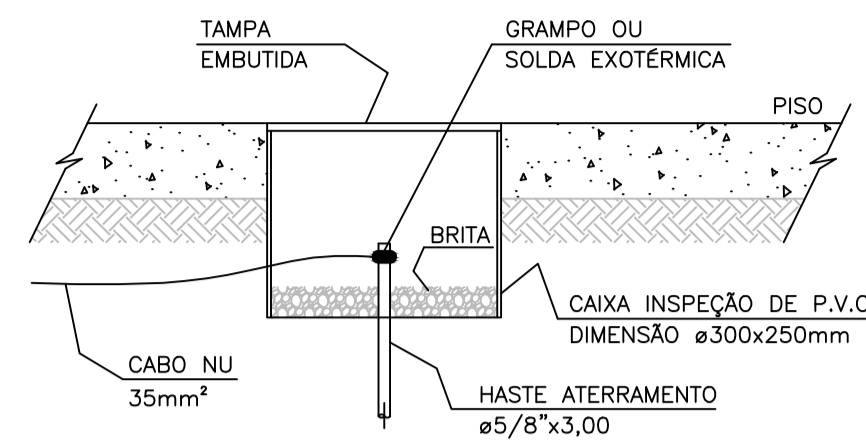
DETALHE C
ESC 1:10

8-N4 Ø16 C=100

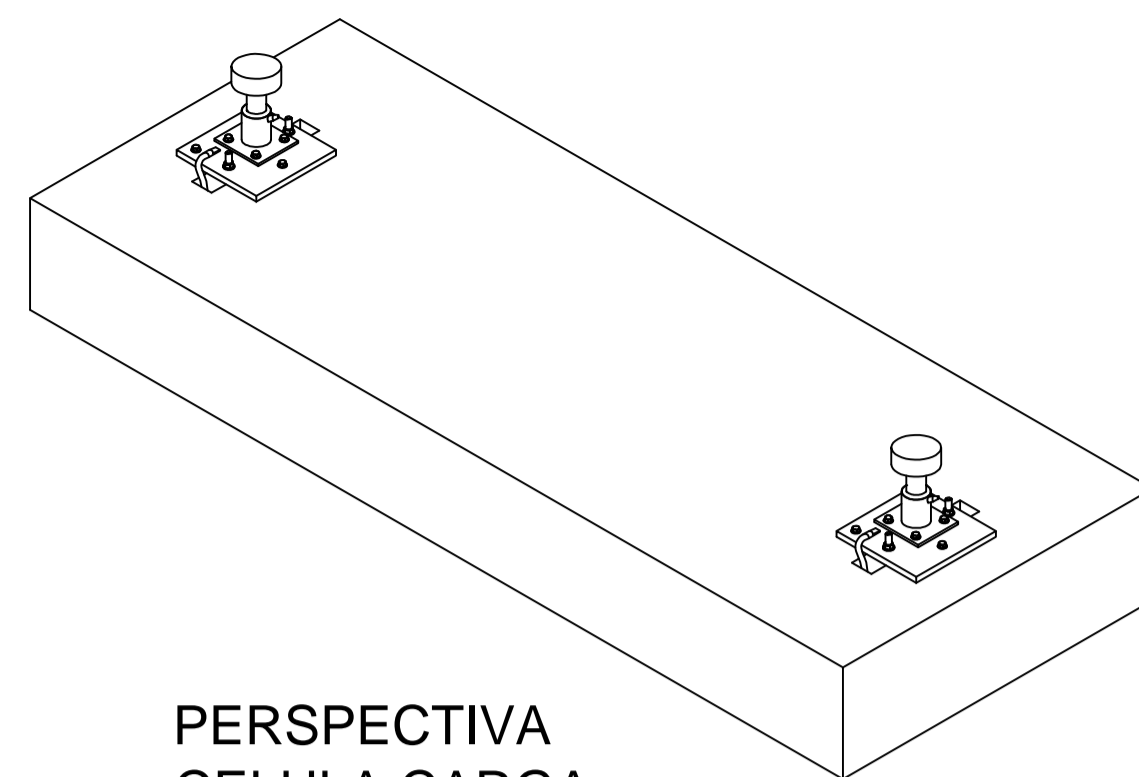
LISTA FERRAGENS					
REF	Ø	Kg/m	Quant.	Compr.	Total kg
N1	10,0	0,62	48	5,96	177,4
N2	10,0	0,62	48	5,96	177,4
N3	10,0	0,62	226	3,37	472,2
N4	16,0	1,58	8	1,00	12,6
N5	6,3	0,22	8	5,96	10,48
N6	10,0	0,62	160	1,00	99,2
N47	10,0	0,62	20	5,96	73,9
TELA Q-138		2,20	41	m²	89,8
TOTAL=					1112,3

0		MARCOS	CARLOS	01.10.2019
REV.	DESCRIÇÃO	APROVADO	DESENHO	DATA
	ENDEREÇO: RUA JORGE MELEN REZEK n° 3411 FONE: (18) 2102.5500 FAX: (18) 2102.5544 SITE: www.liderbalancas.com.br e-mail: lider@balancas.com.br			
	ARACATUBA-SP CEP:16.075-405			
		CARLOS E. S. WASCONCELOS		
		Eng. Civil Responsável		
		CREA-SP 5069736600		
		ART: 28027230211279732		
PROJETO:	BALANÇA RODOVIÁRIA SOBRE PISO - CAP. 60.000 kg. DIMENSÃO 12,00x3,20 - FERRAGEM PLATAFORMA			
CLIENTE:	MUNICÍPIO DE ORLÂNDIA 45.351.749/0001-11			
CNPJ:				
ESC.	DESENHO N°	DESENHO	REV.	APROV.
IND.	SPFD-12R1	CARLOS E.	MARCOS	MARCOS
				DATA
				01.10.2019
				FOLHA
				03/05

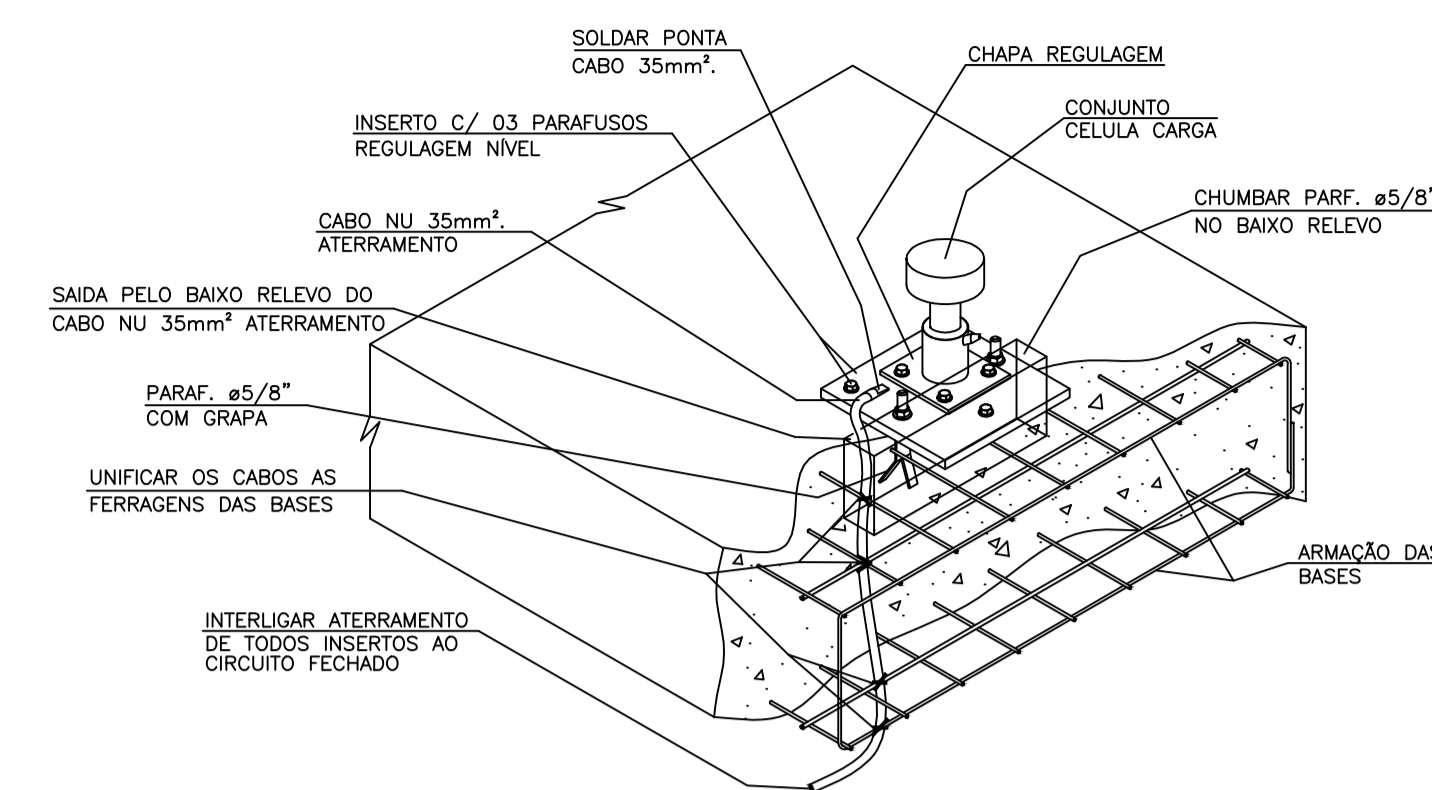
ESTE DESENHO BEM COMO SEU TÍTULO SÃO DE PROPRIEDADE DA LIDER BALANÇAS NÃO PODENDO SER COPIADO, REPRODUZIDO TOTAL OU PARCIALMENTE SEM AUTORIZAÇÃO PRÉVIA.



DETALHE A
Cx. Inspeção
ESC 1:10



PERSPECTIVA
CELULA CARGA
MONTADA
SEM ESC.



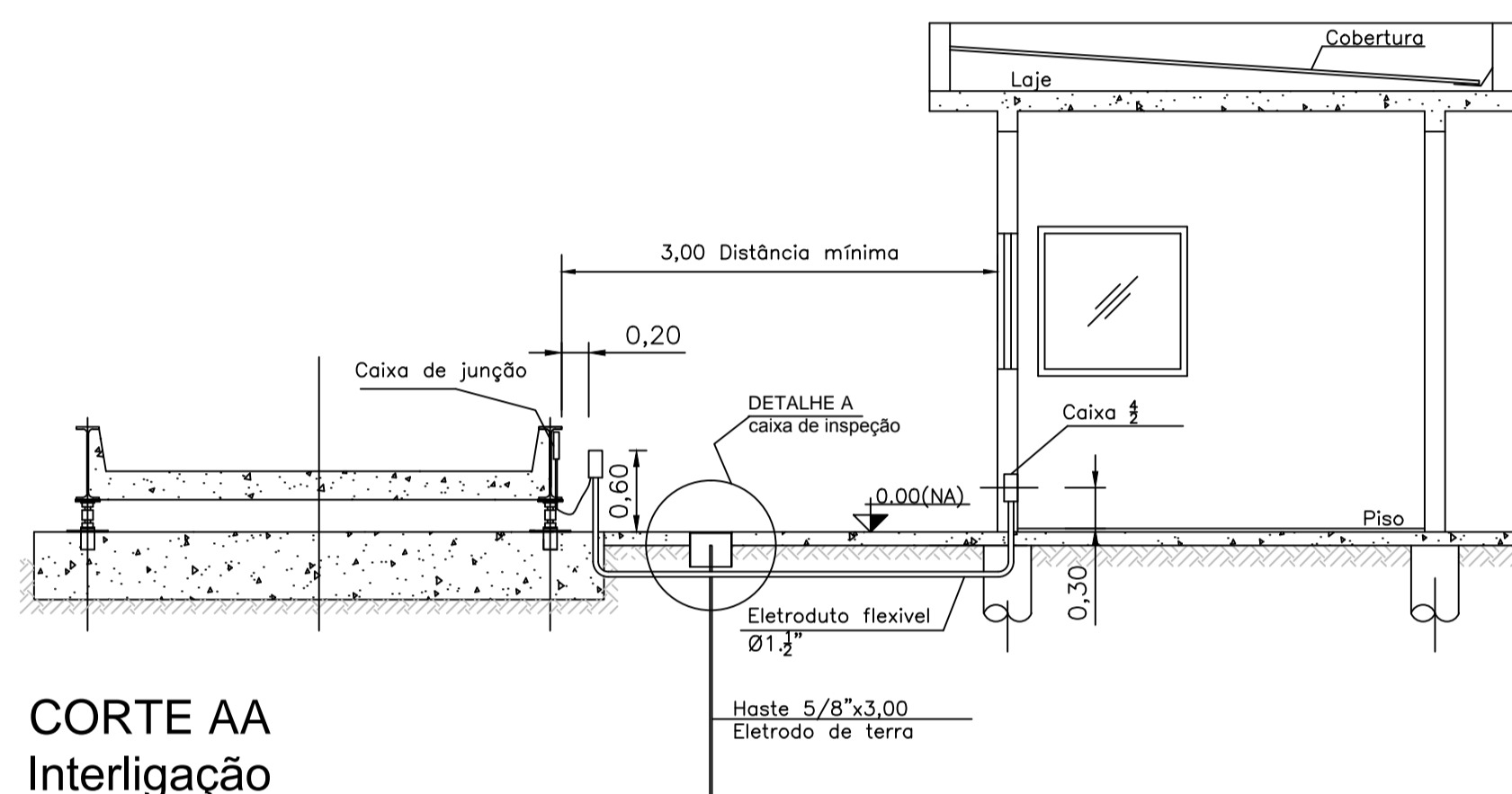
DETALHE TIPICO
DE MONTAGEM
SEM ESC.

OBSERVAÇÕES:

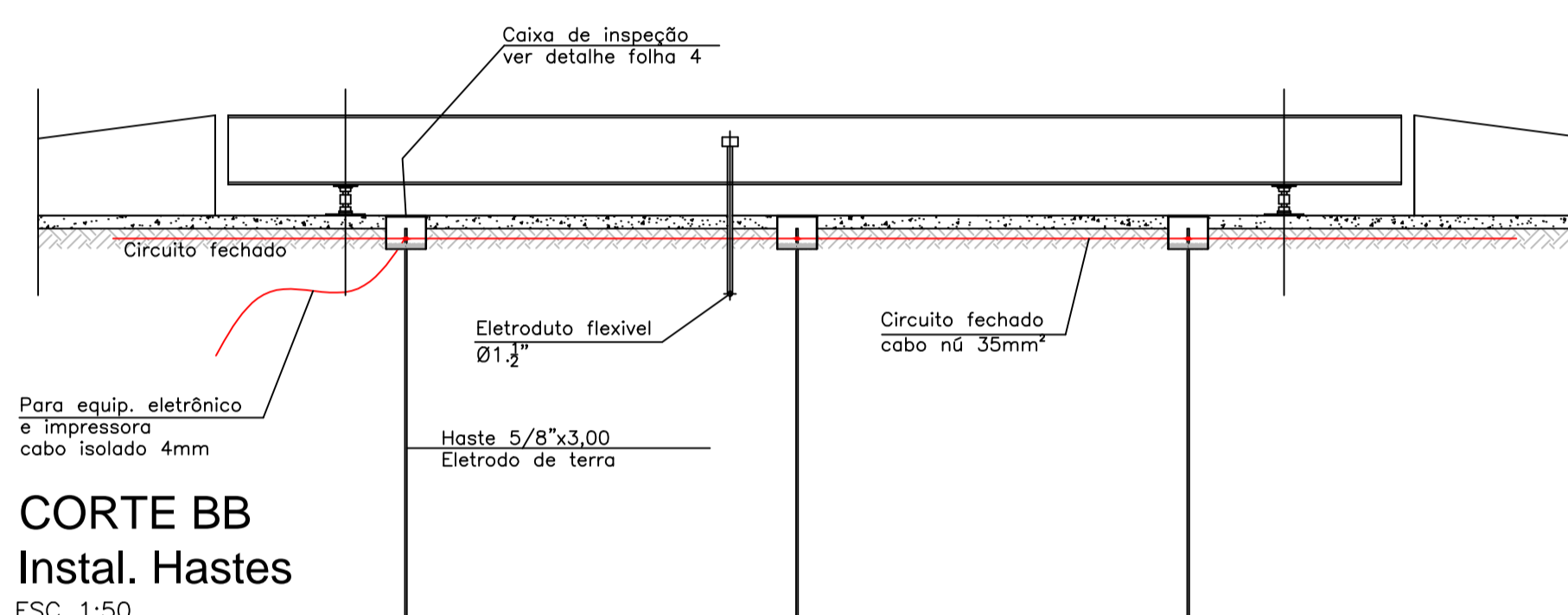
- SOMENTE CHAMAR OS INSERTOS COM A PRESENÇA DO TÉCNICO DA LÍDER BALANÇAS.
- UNIFICAR TODOS OS CABOS NU 35mm² DE ATERRAMENTO AS FERRAGENS DAS BASES PARA ATERRAMENTO DE TODOS OS INSERTOS E LIGÁ-LOS AO CIRCUITO FECHADO.
- DEIXAR AS PONTAS DOS CABOS NU A 0,30cm. ACIMA DAS BASES PARA MELHOR TERMINO DE ATERRAMENTO, SENDO PELO BAIXO RELEVO CONFORME DESENHO TIPICO DE MONTAGEM.
- INTERLIGAR ATERRAMENTO DA PLATAFORMA DE PESAGEM AOS INSERTOS.

LEGENDA

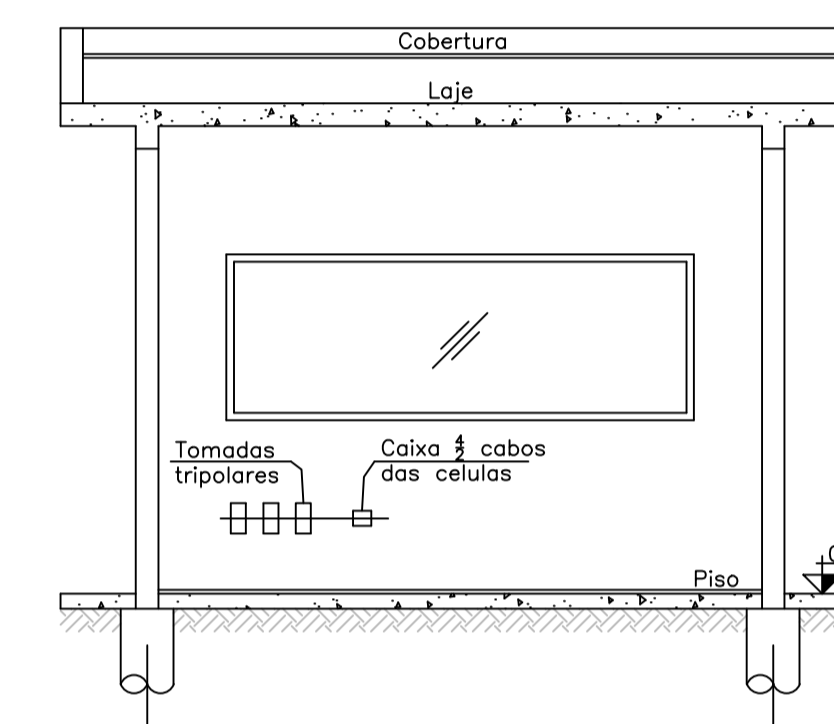
- A 3** - PONTOS DE ATERRAMENTO COM CAIXAS DE INSPEÇÃO E MEDIÇÃO
- C 4** - CELULAS DE CARGA DEIXAR PONTA DE 0,30cm. CABO P/ ATERRAMENTO.
- C B** - CAIXA BALANCEADORA
- T 1** - CABO DE COBRE NU 35mm²
- F** - FERRAGENS DAS BASES ELÉTRICAS.



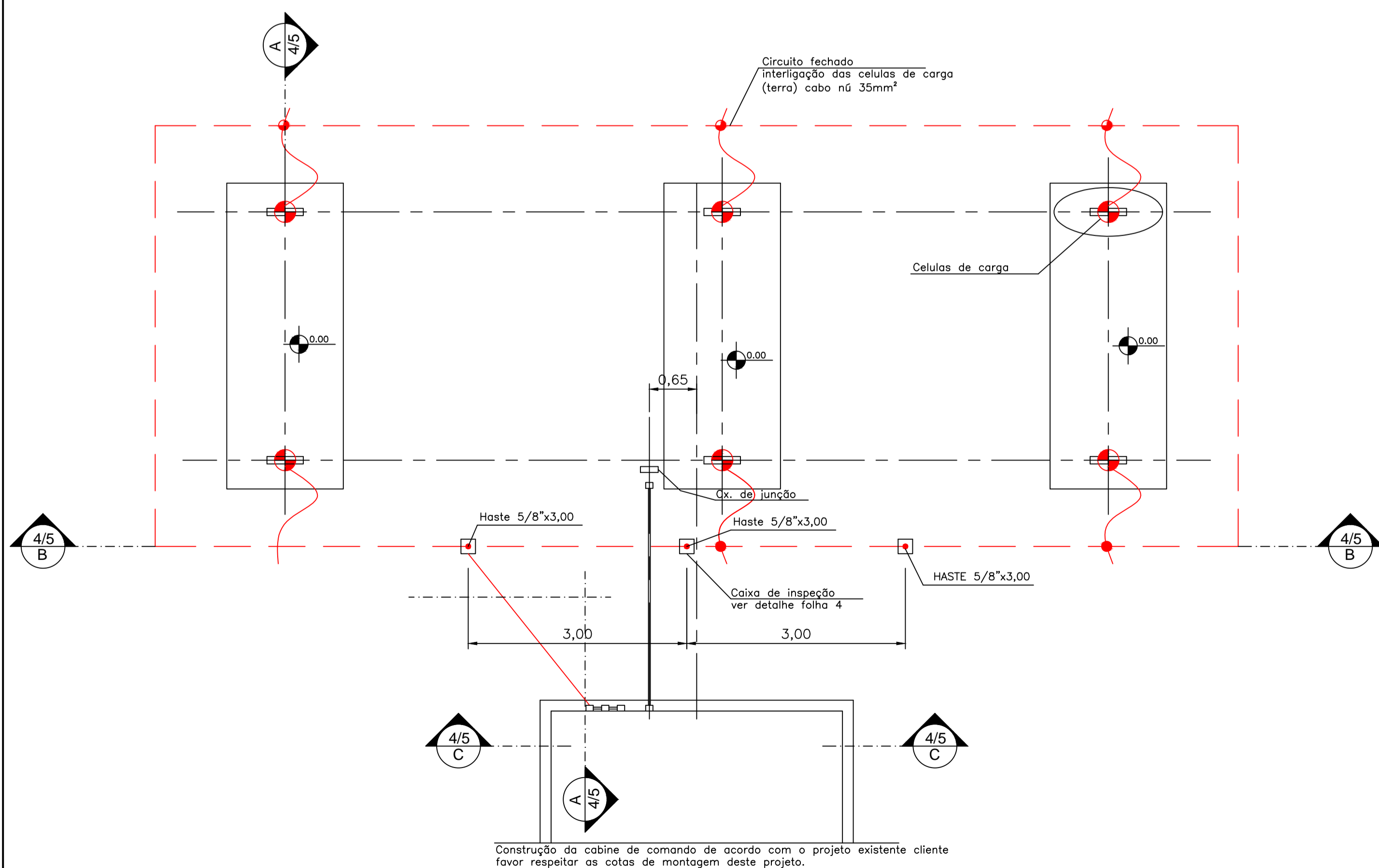
CORTE AA
Interligação
ESC 1:50



CORTE BB
Instal. Hastes
ESC 1:50

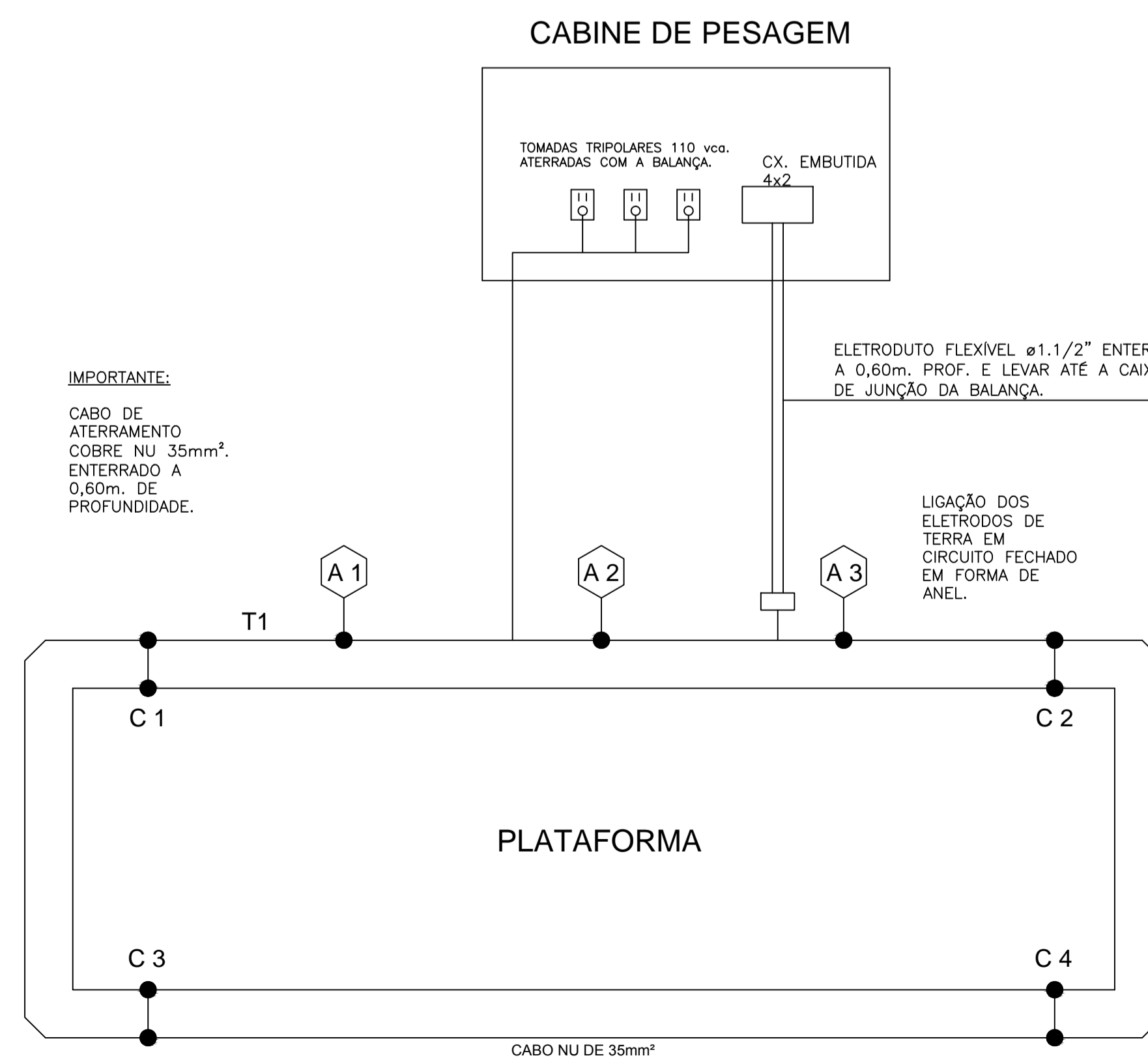


CORTE CC
Disposição Tomadas
ESC 1:50



PLANTA BAIXA
Interlig. Balança/Cabine
ESC 1:50

SISTEMA ELÉTRICO E ATERRAMENTO



IMPORTANTE:
CABO DE ATERRAMENTO COBRE NU 35mm². ENTERRADO A 0,60m. DE PROFUNDIDADE.

ATENÇÃO:

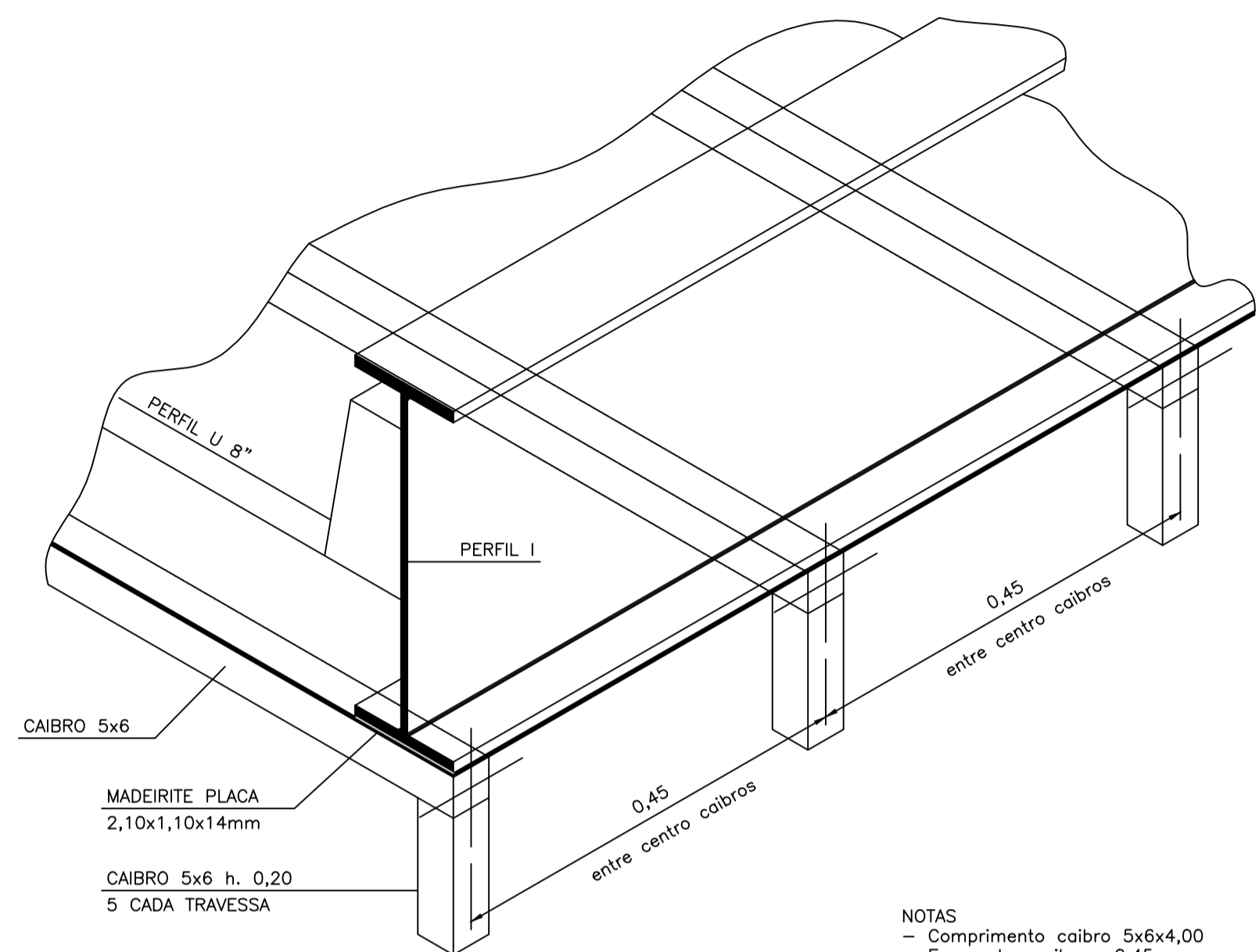
O ATERRAMENTO É FUNDAMENTAL PARA PROTEÇÃO DOS EQUIPAMENTOS CONTRA DESCARGAS ATMOSFÉRICAS.

NOTAS:

- ESTE LAY-OUT É ORIENTATIVO E GARANTE A INTEGRIDADE DOS EQUIPAMENTOS FORNECIDOS DESDE QUE OS DEMAIS COMPONENTES DE INSTALAÇÃO, (CABOS DE ATERRAMENTO, HASTES E CONEXÕES), ESTEJAM CORRETAMENTE EXECUTADO PELO CLIENTE E OU CONTRATADA.
- CONJUNTO DE HASTE DE ATERRAMENTO COM NÚCLEO DE AÇO SAE 1010/1020, REVESTIDO DE COBRE, ø5/8", COM COMPRIMENTO 3,0m. CONFORME NBR 13571. RESISTÊNCIA ELÉTRICA MÁXIMA DE 5 OHMS. O ATERRAMENTO DEVERÁ INCLUIR AS FERRAGENS DA FUNDAÇÃO DA BALANÇA BEM COMO A ESTRUTURA METÁLICA E AS SAPATAS DAS CÉLULAS DE CARGA.
- É DE EXTREMA IMPORTÂNCIA QUE SEJA LEVADO O CABO DE ATERRAMENTO ATÉ AS TOMADAS PARA QUE SEJA GARANTIDA A CONSTÂNCIA DO DDP ENTRE A FASE E TERRA, IMPEDINDO A QUEIMA DOS EQUIPAMENTOS.
- A TENSÃO DE ALIMENTAÇÃO DEVERÁ EXCEDER OS LIMITES DE -10% E +15% DA TENSÃO NORMAL DOS EQUIPAMENTOS.
- NÃO É PARTE INTEGRANTE DE NOSSO FORNECIMENTO OS MATERIAIS E OS SERVIÇOS DE INSTALAÇÃO ELÉTRICA E ATERRAMENTO.
- SISTEMA DE CORES DOS CONDUTORES:
FASE: PRETO
NEUTRO: AZUL CLARO
TERRA: VERDE OU VERDE COM LISTRAS AMARELAS
- O CABO DE LIGAÇÃO ENTRE A PLATAFORMA E O INDICADOR DEVERÁ SER ALOJADO EM ELETRODUTO FLEXÍVEL DE ø1,1/2" ENTERRADO NA PROFUNDIDADE DE 0,60m, QUE DEVERÁ SER SAIR DA PLATAFORMA DA BALANÇA E INTERLIGÁ-LO ATÉ A CABINE DE PESAGEM CONFORME DESENHO.
- OBEDECER A DISTÂNCIA DE 3,00m ENTRE AS HASTES DE ATERRAMENTO E DE ACORDO COM TAMANHO DAS BALANÇAS, AUMENTAR NÚMERO DE HASTES CONFORME AS NORMAS DA NBR.
- SE A BALANÇA POSSUIR MAIS DE 4 CELULAS, FAZER ESTE PROCEDIMENTO EM TODAS AS DEMAIS.
- TODAS AS FERRAGENS DA BALANÇA BEM COMO AS DA CABINE, DEVERÃO ESTAR LIGADAS AO ANEL DE ATERRAMENTO.
- SOMENTE CHUMBAR OS INSERTOS COM A PRESENÇA DO TÉCNICO DA LÍDER BALANÇAS.
- UNIFICAR TODOS OS CABOS NU 35mm² DE ATERRAMENTO AS FERRAGENS DAS BASES PARA ATERRAMENTO DE TODOS OS INSERTOS E LIGÁ-LOS AO CIRCUITO FECHADO.
- DEIXAR AS PONTAS DOS CABOS NU A 0,30cm. ACIMA DAS BASES PARA MELHOR ATERRAMENTO, SAINDO PELO BAIXO RELEVO CONFORME DESENHO TIPICO DE MONTAGEM.
- INTERLIGAR ATERRAMENTO DA PLATAFORMA DE PESAGEM AOS INSERTOS.

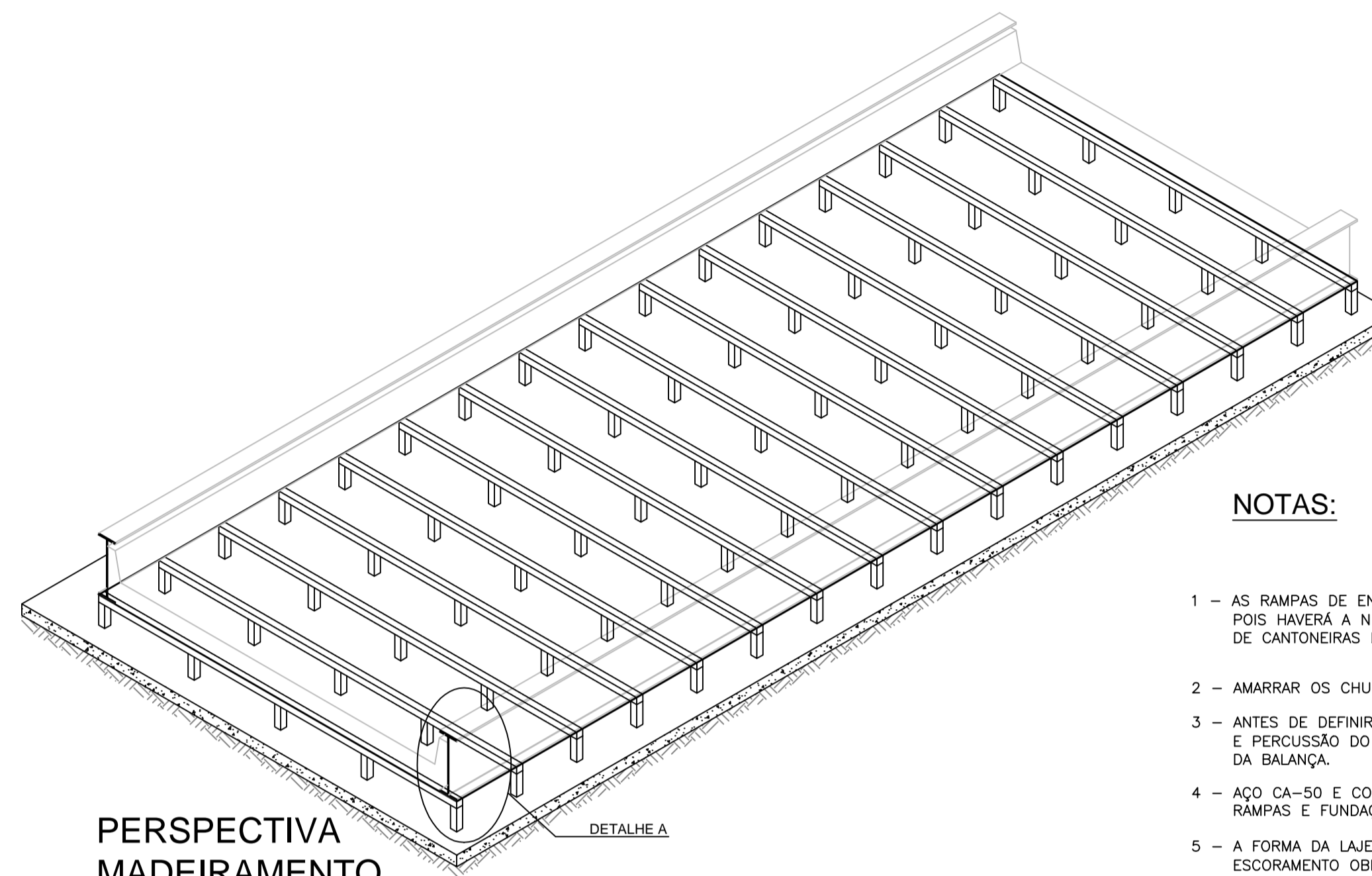
REV.	DESCRIÇÃO	APROVADO	DESENHO	DATA
0		MARCOS	CARLOS	01.01.2016
1		MARCOS	CARLOS	01.01.2016

PROJETO: BALANÇA RODOVIÁRIA SOBRE PISO - CAP. 40.000 kg.
 DIMENSÃO 12,00x3,20 - ATERRAMENTO E ESQUEMA ELÉTRICO
CLIENTE: MUNICÍPIO DE ORLÂNDIA
 CNPJ: 45.351.749/0001-11
ESC. IND. DESENHO Nº SPFD-12R1 DESENHO CARLOS E. MARCOS REV. MARCOS APROV. MARCOS DATA 01.01.2016 FOLHA 04/05



DETALHE A
SEM ESC.

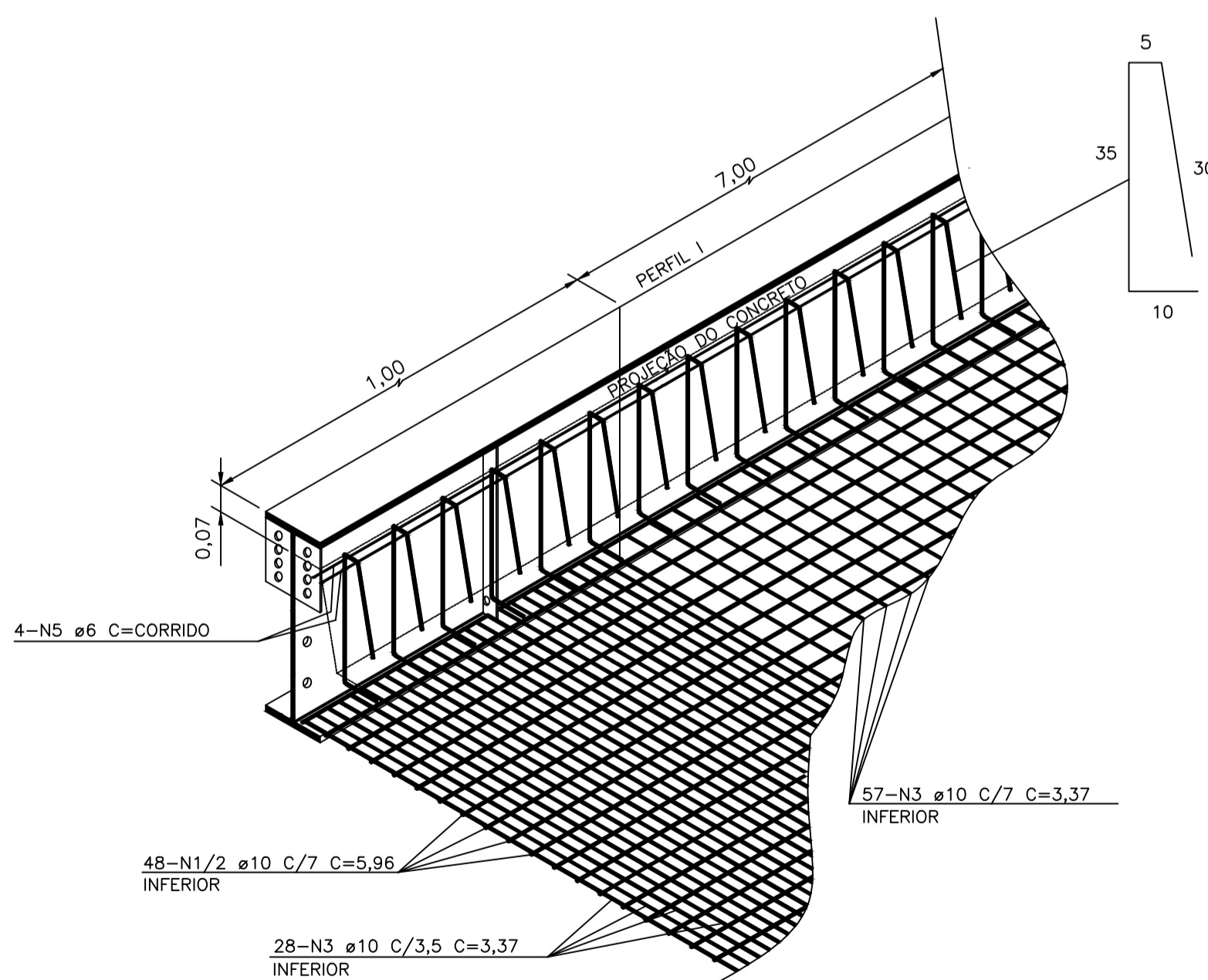
- NOTAS
- Comprimento caibro 5x6x4,00
 - Esp. entre caibros: 0,45
 - Escoramento dos caibros h. aprox. 0,20
 - 05 escoras para cada caibro (treveças)
 - Forrar todo fundo de aba a aba das vigas
 - cobertura do fundo concreto 4cm



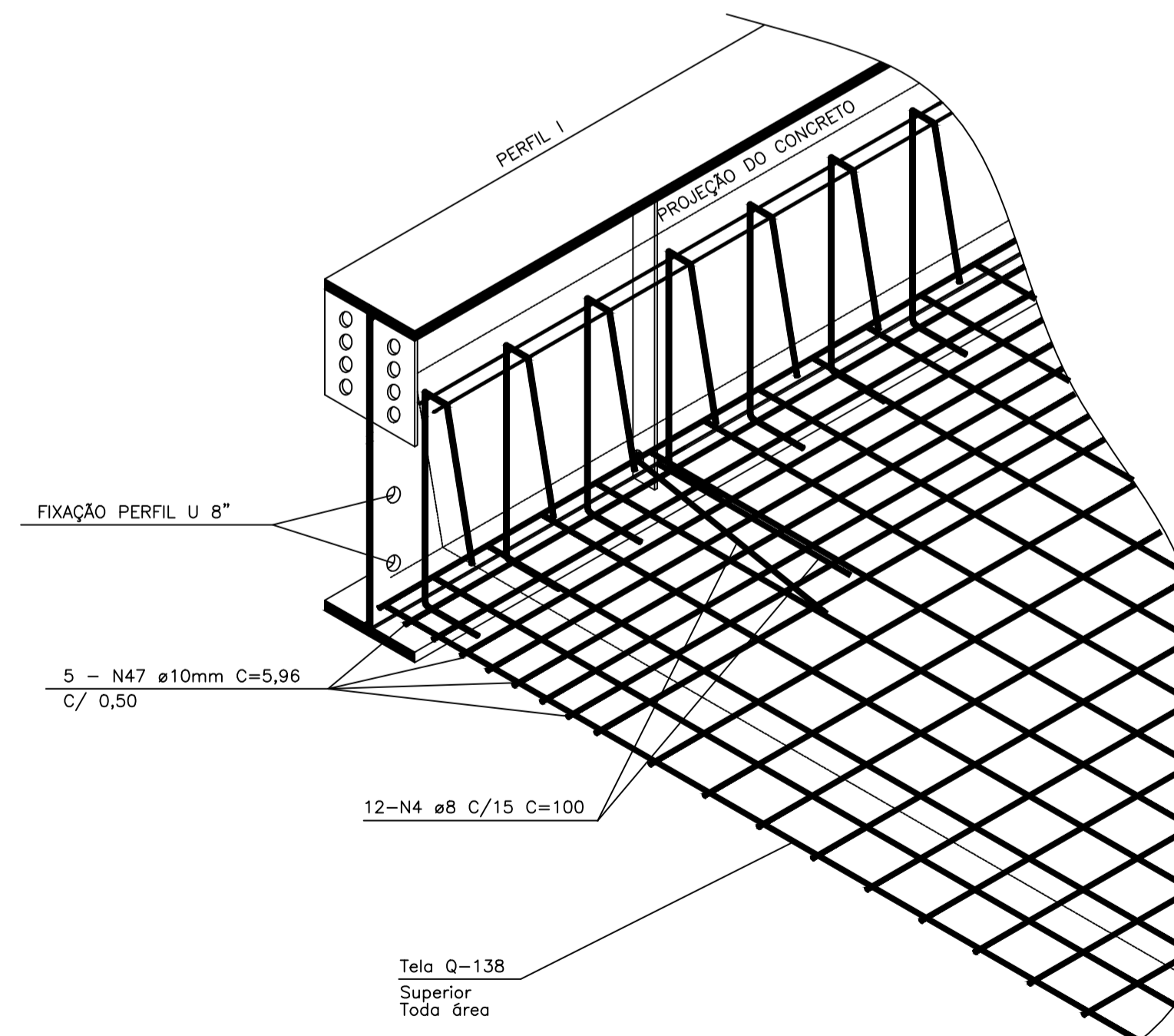
PERSPECTIVA
MADEIRAMENTO
CONCRETAGEM
SEM ESC.

NOTAS:

- AS RAMPAS DE ENTRADA E SAÍDA SÓ PODERÃO SER CONSTRUÍDA APÓS A MONTAGEM DA BALANÇA, POIS HAVERÁ A NECESSIDADE DE CHUMBAR OS BATESANTES DE OXILAÇÃO E CHUMBAR OS BATESANTES DE CANTONEIRAS DE ACABAMENTO JUNTOS.
- AMARRAR OS CHUMBADORES DOS BATESANTES COM AS FERRAGENS DAS RAMPAS.
- ANTES DE DEFINIR O TIPO DE FUNDAÇÃO DIRETA OU ESTACAS, PRIMEIRAMENTE FAÇA A SONDAGEM E PERCUSSÃO DO TERRENO PARA VERIFICAR O TIPO DE SOLO EXISTENTE NO LOCAL DE INSTALAÇÃO DA BALANÇA.
- AO CA-50 E CONCRETO CLASSE C-40 NA PLATAFORMA, AO CA-50 E CONCRETO C-30 NAS RAMPAS E FUNDAÇÕES, COM RECOBRIMENTO DE 4cm.
- A FORMA DA LAJE DEVERÁ SER APOIADA NO PISO, SEM CARREGAMENTO NAS VIGAS LATERAIS, COM ESCORAMENTO OBRIGATORIO, A CONCRETAGEM DEVERÁ SER EM UMA ÚNICA ETAPA.
- AS EMENDAS DAS VIGAS DEVERÁ SER PROTEGIDA COM PLACAS DE ISOPOR ANTES DA CONCRETAGEM DOS GUARDA-RODAS COM ESPESURA DE 25mm.
- CONCRETAGEM DA PLATAFORMA DA BALANÇA OBRIGATORIO O USO DE VIBRADOR.
- MEDIDAS EM METRO.
- FECHAMENTO COM PERFIL U 8" DA PLATAFORMA CONFORME FOLHA 05 FORNECIDO PELA LIDER BALANÇAS



DEMONSTRATIVO
ARMAÇÃO INFERIOR
PLATAFORMA
SEM ESC.



DEMONSTRATIVO
ARMAÇÃO SUPERIOR
PLATAFORMA
SEM ESC.

LISTA FERRAGENS					
PLATAFORMA					
REF	ø	Kg/m	Quant.	Compr.	Total kg
N1	10,0	0,62	48	5,96	177,4
N2	10,0	0,62	48	5,96	177,4
N3	10,0	0,62	226	3,37	472,2
N4	16,0	1,58	8	1,00	12,6
N5	6,3	0,22	8	5,96	10,49
N6	10,0	0,62	160	1,00	99,2
N47	10,0	0,62	20	5,96	73,9
TELA Q-283	2,20	41	m²		89,8
TOTAL=					1112,9
LISTA FERRAGENS					
FUNDAÇÃO DIRETA					
REF	ø	Kg/m	Quant.	Compr.	Total kg
N21	12,50	0,96	27	4,17	108,1
N22	10,00	0,62	27	4,17	69,8
N23	6,30	0,22	63	4,30	59,6
TOTAL=					237,5
LISTA FERRAGENS AÇO CA-50					
2 RAMPAS					
REF	ø	kg/m	Quant.	Compr.	Total kg
N41	16,0	1,58	4	3,96	25,0
N42	16,0	1,58	12	3,96	75,1
N43	6,3	0,22	40	1,20	10,6
N44	16,0	1,58	4	3,96	25,0
N45	16,0	1,58	10	3,96	62,6
N46	6,3	0,22	32	1,40	9,9
N48	10,0	0,62	80	4,92	244,0
N49	10,0	0,62	100	3,72	230,6
TELA Q-283	4,48	42,00	m²		188,2
TOTAL=					871,0
LISTAGEM TOTAL DE AÇO					
REF	ø	kg/m	Quant.	Compr.	Total kg
N4,41,42,44,45	16,0	1,58	38	126,80	200,3
N21	12,5	0,96	27	112,59	108,1
N1,2,3,6,22,47,48,49	10,0	0,62	709	2491,17	1544,5
N5,23,43,44,46	6,3	0,22	143	411,36	90,5
TELA Q-283	3,36	82,80	m²		278,0
TOTAL=					2221,4

0		MARCOS	CARLOS	01.01.2016
REV.	DESCRIÇÃO	APROVADO	DESENHO	DATA
		ENDEREÇO: RUA JORGE MELEN REZEK nº 5411 FONE: (18) 2102.5500 FAX: (18) 2102.5544 SITE: www.liderbalancas.com.br e-mail: lider@balancas.com.br ARAÇATUBA-SP CEP:16.075-405		
PROJETO: BALANÇA RODOVIÁRIA SOBRE PISO - CAP. 60.000 kg. DIMENSÃO 12,00x3,20 - FERRAGEM PLATAFORMA		CARLOS E. S. VASCONCELOS Eng. Civil Responsável CREA-SP 5069736600 ART: 28027230211279732		
CLIENTE: MUNICÍPIO DE ORLÂNDIA CNPJ: 45.351.749/0001-11				
ESC.	DESENHO Nº	DESENHO	REV.	APROV.
IND.	SPFD-12R1	CARLOS E.	MARCOS	MARCOS
				DATA
				01.01.2016
				FOLHA
				05/05

ESTE DESENHO BEM COMO SEU TEOR SÃO DE PROPRIEDADE DA LIDER BALANÇAS. NÃO PODENDO SER COPIADO, REPRODUZIDO TOTAL OU PARCIALMENTE SEM AUTORIZAÇÃO PRÉVIA.