

PROJETO DE ARQUITETURA
 DESENVOLVIMENTO DA EDUCAÇÃO
 FUNDAÇÃO PARA O DESENVOLVIMENTO DA EDUCAÇÃO - FDE
 TERRENO L01 RES SANTA HELENA / ORLANDIA - SP
 PROJETO EXECUTIVO DE ELÉTRICA
 PAD CR-1E
 01
 12/02/15
 09/10 00

Nº	REVISÃO	AUTOR DO PROJETO		DESCRIÇÃO
		DATA	ASSINATURA	
1				DESENVOLVIMENTO DA EDUCAÇÃO
2				
3				
4				
5				
6				
7				
8				
9				

RESPONSÁVEL PELA ELABORAÇÃO DO PROJETO

FDE
 FUNDAÇÃO PARA O DESENVOLVIMENTO DA EDUCAÇÃO

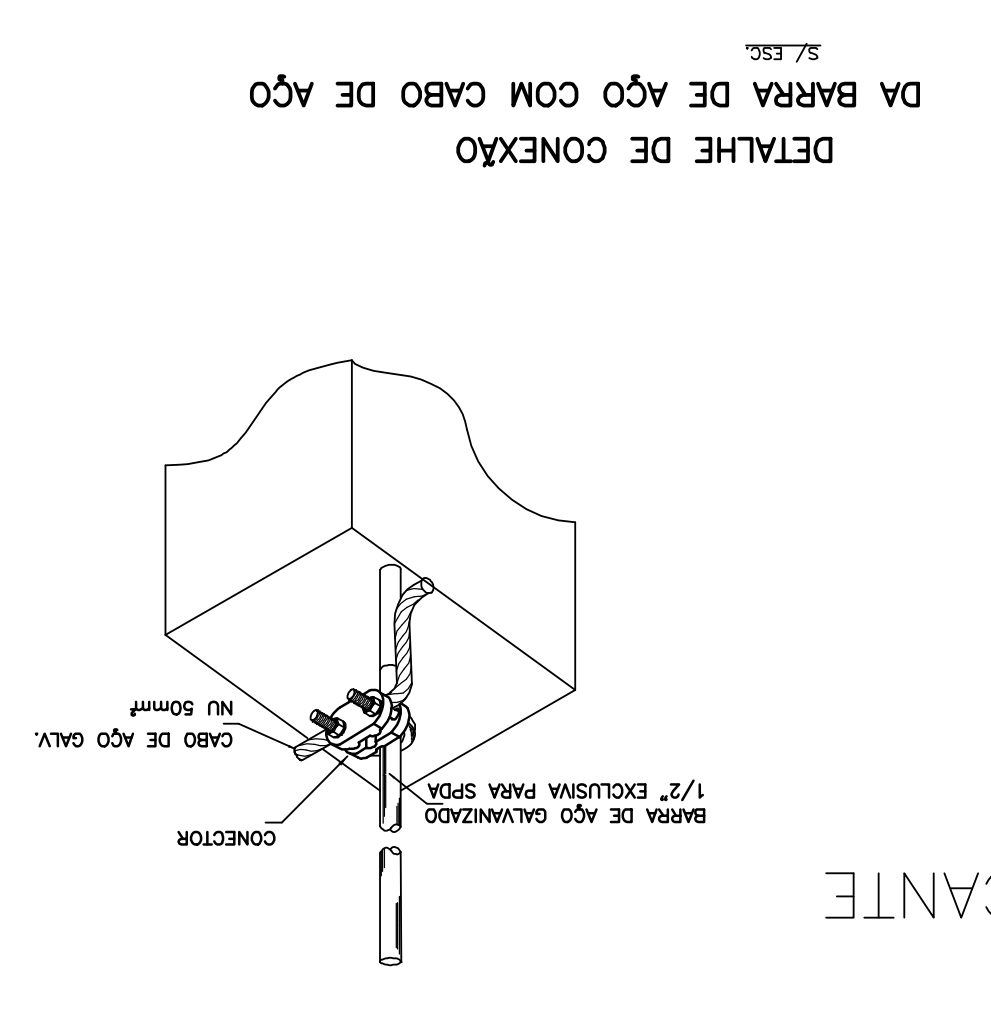
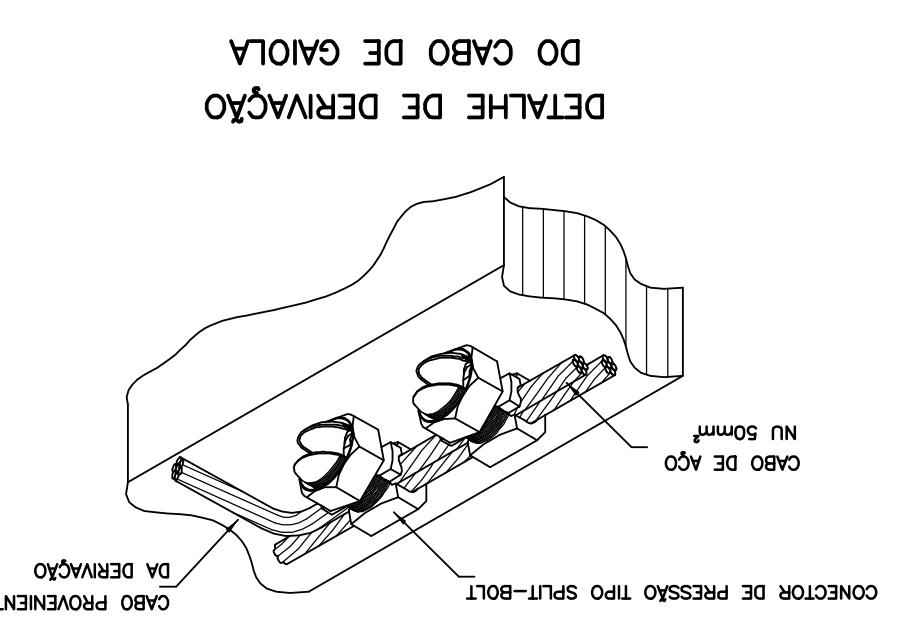
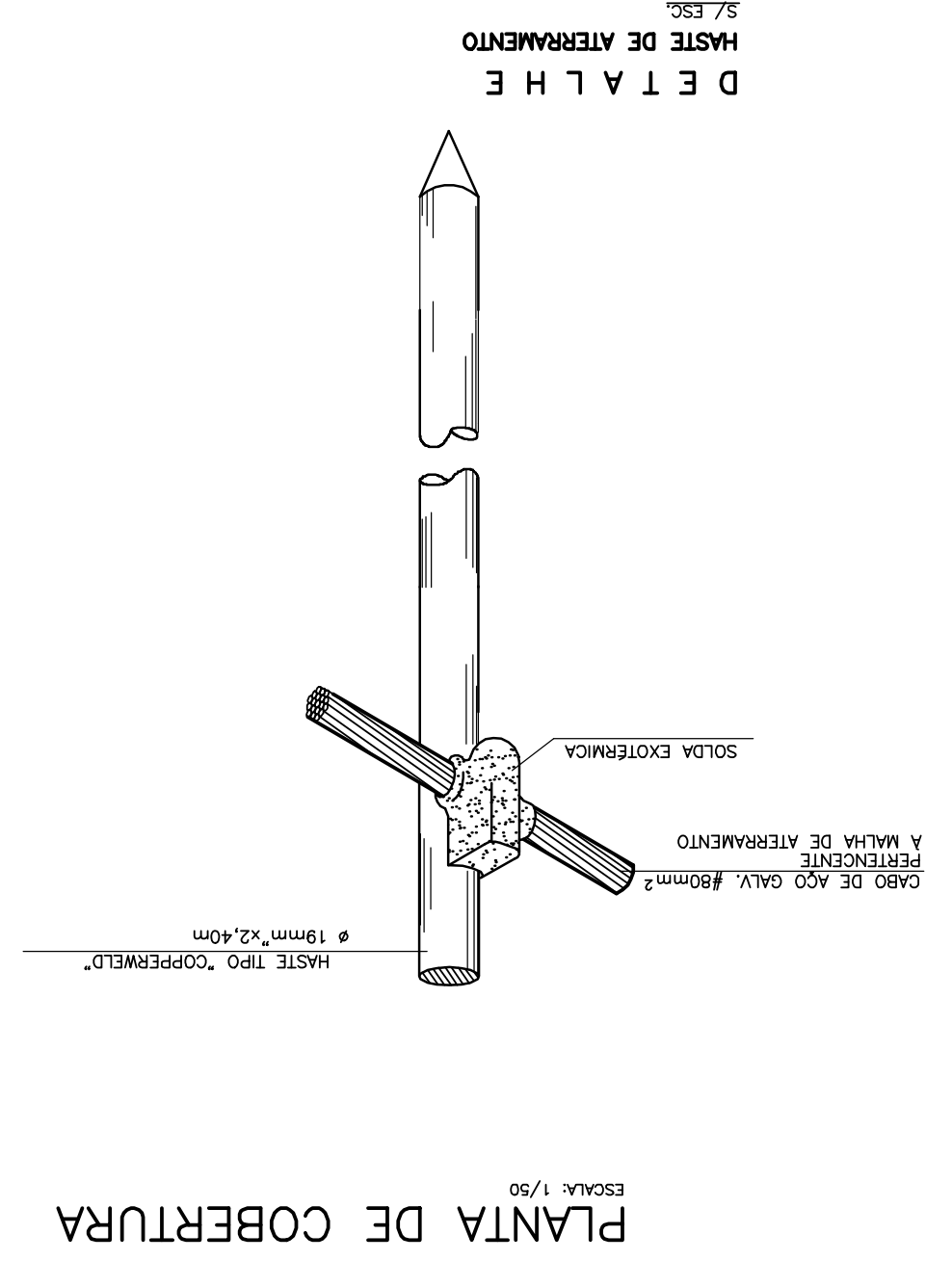
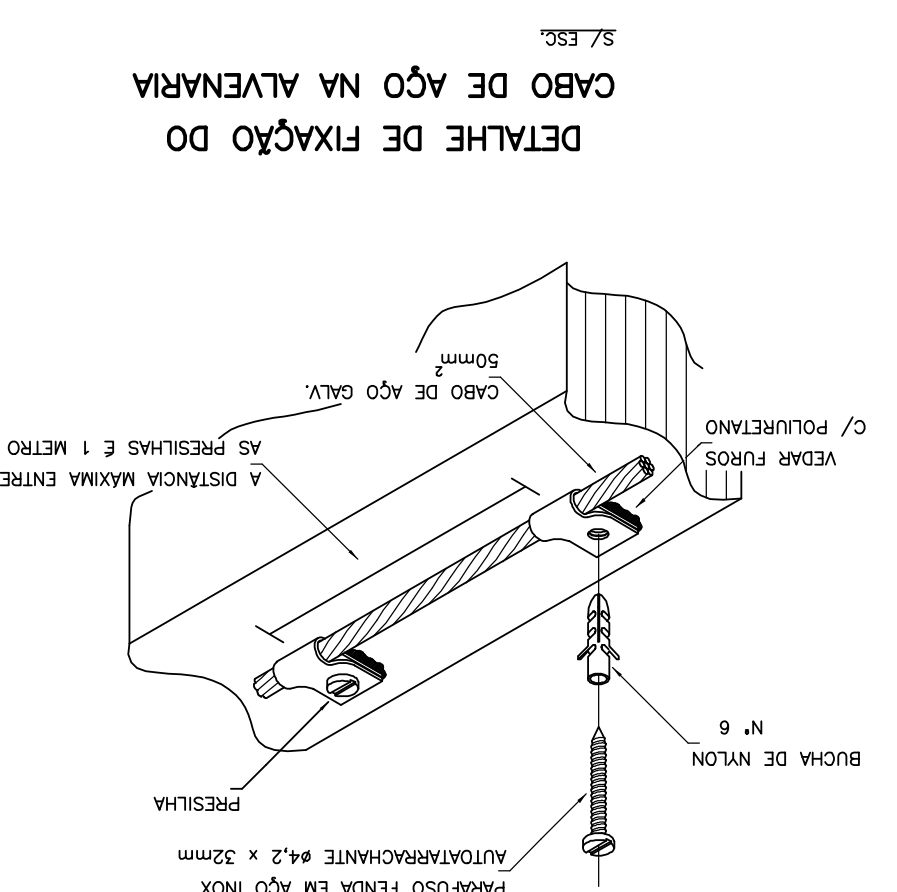
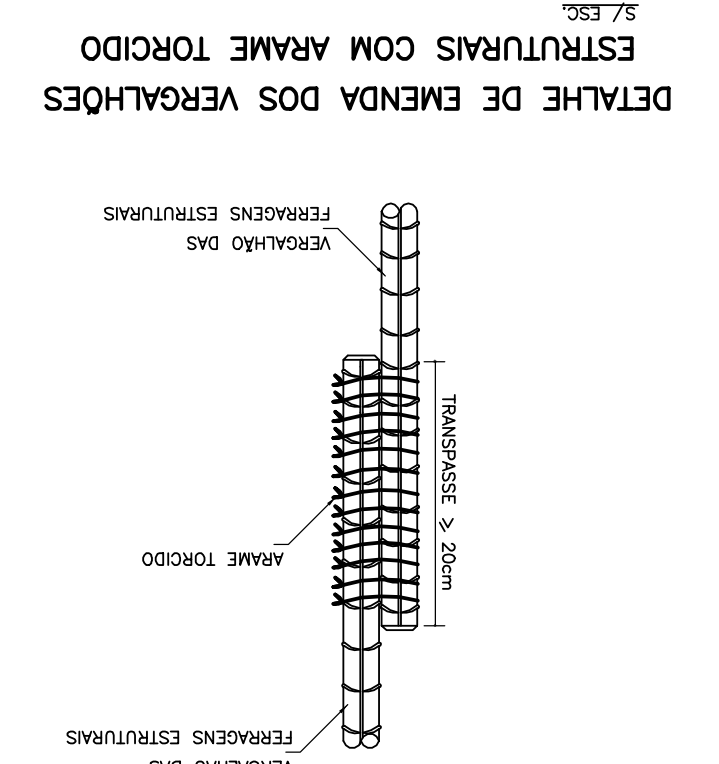
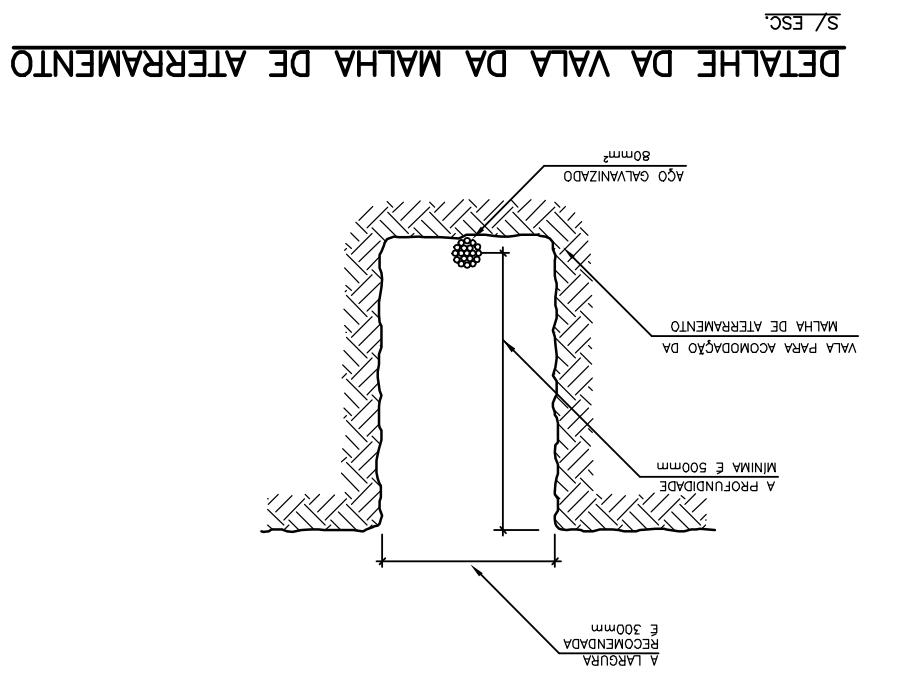
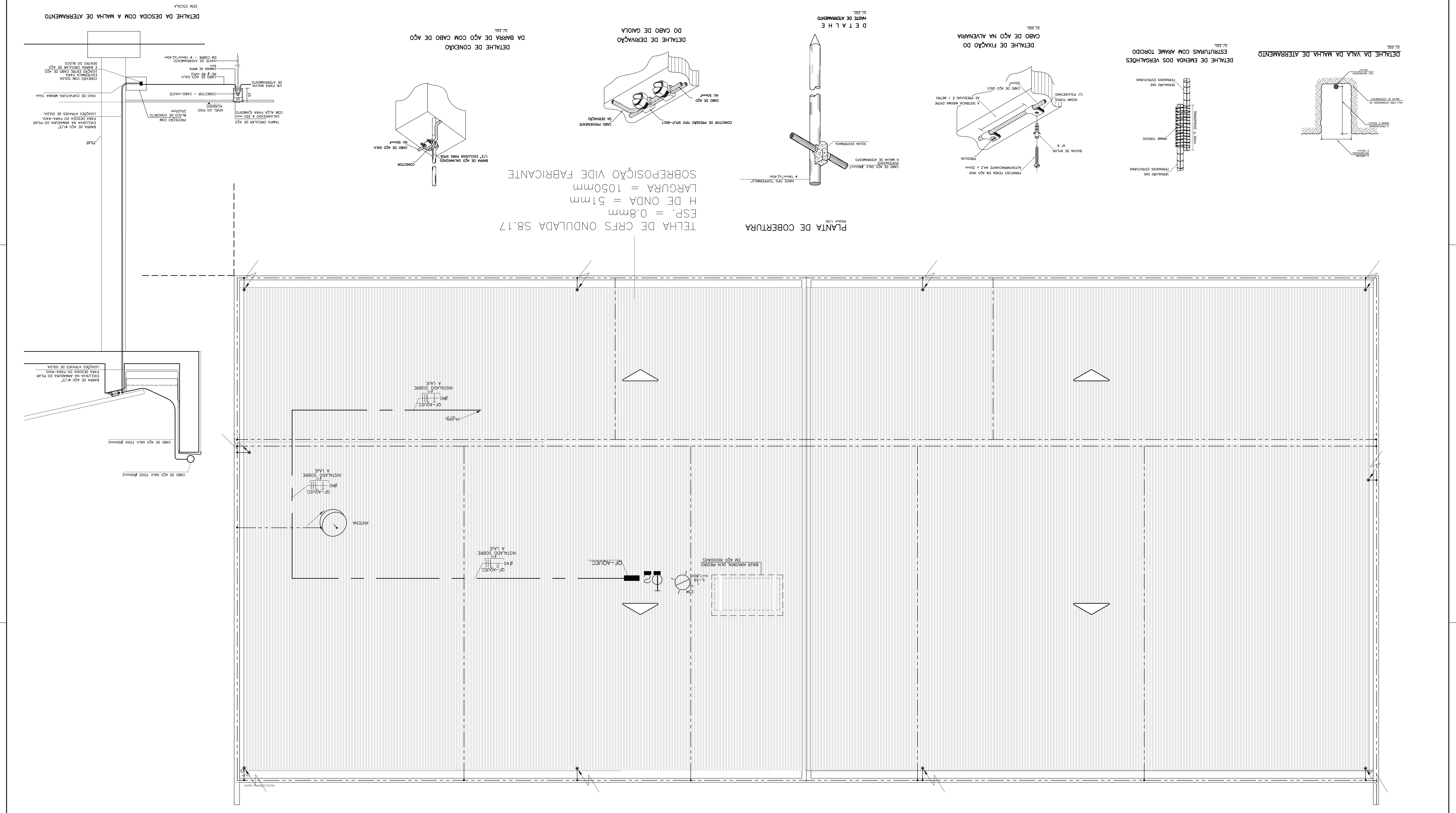
PROFESSORES, TÉCNICOS E TÉCNICAS DESENVOLVIMENTO DA EDUCAÇÃO - FUNDAÇÃO PARA O DESENVOLVIMENTO DA EDUCAÇÃO

PROJETO EXECUTIVO DE ELÉTRICA
 PAD CR-1E
 01
 12/02/15

ESCOLA - MODULAR
 TERRENO L01 RES SANTA HELENA / ORLANDIA - SP

PLANTA DE COBERTURA E SPDA
 1:50
 09/10 00

403T
 PAD CR-1E



TELHA DE CRFS ONDULADA S8.17
 H DE ONDA = 51mm
 LARGURA = 1050mm
 SOBREPÓSICÃO VIDE FABRICANTE

