

PROJETO DE ARQUITETURA
 DESENVOLVIMENTO DA EDUCAÇÃO
 FUNDAÇÃO PARA O DESENVOLVIMENTO DA EDUCAÇÃO - FDE
 ESCOLA - MONTELEONE
 TERRENO L01 RES SANTA HELENA / ORLANDIA - SP
 PROJETO EXECUTIVO DE ELÉTRICA
 PADI CR-1E
 MAIO/2014
 FOLHA Nº 01
 DE 01

Nº	REVISÃO	AUTOR DO PROJETO			DESENHOS DE REFERÊNCIA	Nº	DATA
		PROJETO	ELABORADO	DATA			
1							
2							
3							
4							
5							
6							
7							
8							
9							

RESPONSÁVEL PELA ELABORAÇÃO DO PROJETO

FDE
 FUNDAÇÃO PARA O DESENVOLVIMENTO DA EDUCAÇÃO

RESPONSÁVEL TÉCNICO: PESSOAL TÉCNICO DE NÍVEL SUPERIOR - CREA Nº 13418-0/2014
 RESPONSÁVEL TÉCNICO: PESSOAL TÉCNICO DE NÍVEL SUPERIOR - CREA Nº 13418-0/2014
 RESPONSÁVEL TÉCNICO: PESSOAL TÉCNICO DE NÍVEL SUPERIOR - CREA Nº 13418-0/2014

ESCOLA - MONTELEONE
 TERRENO L01 RES SANTA HELENA / ORLANDIA - SP

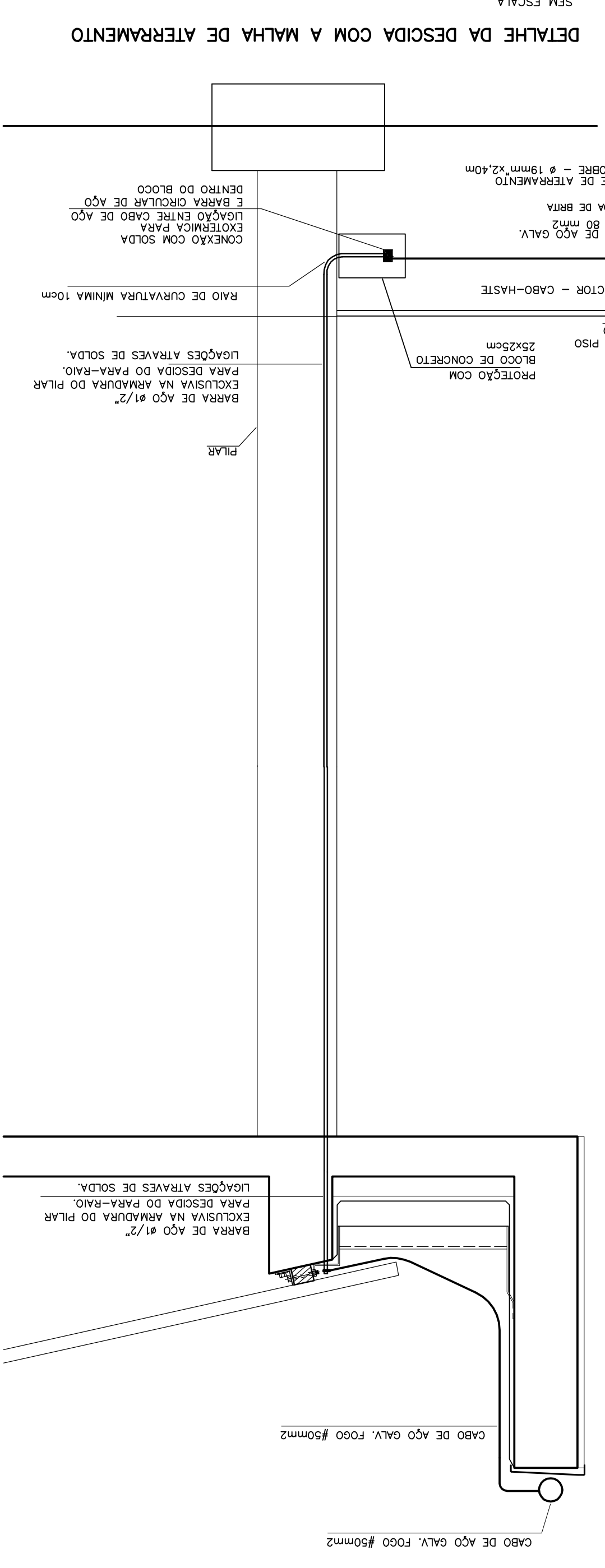
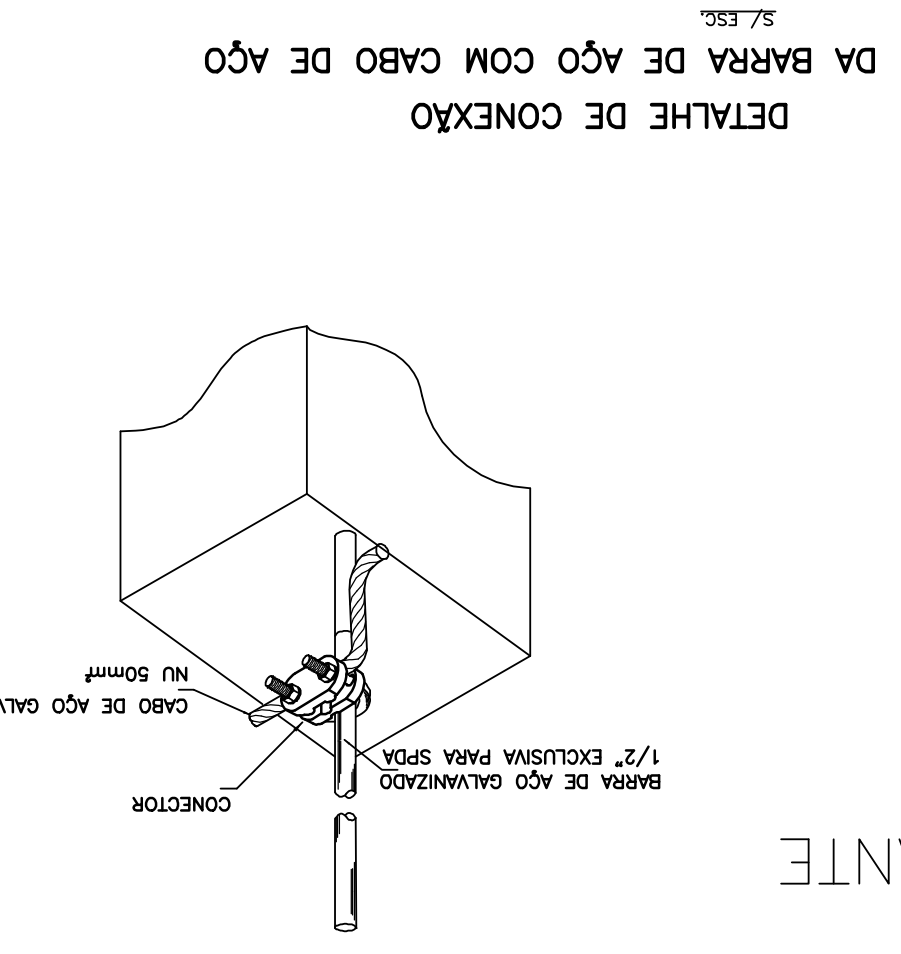
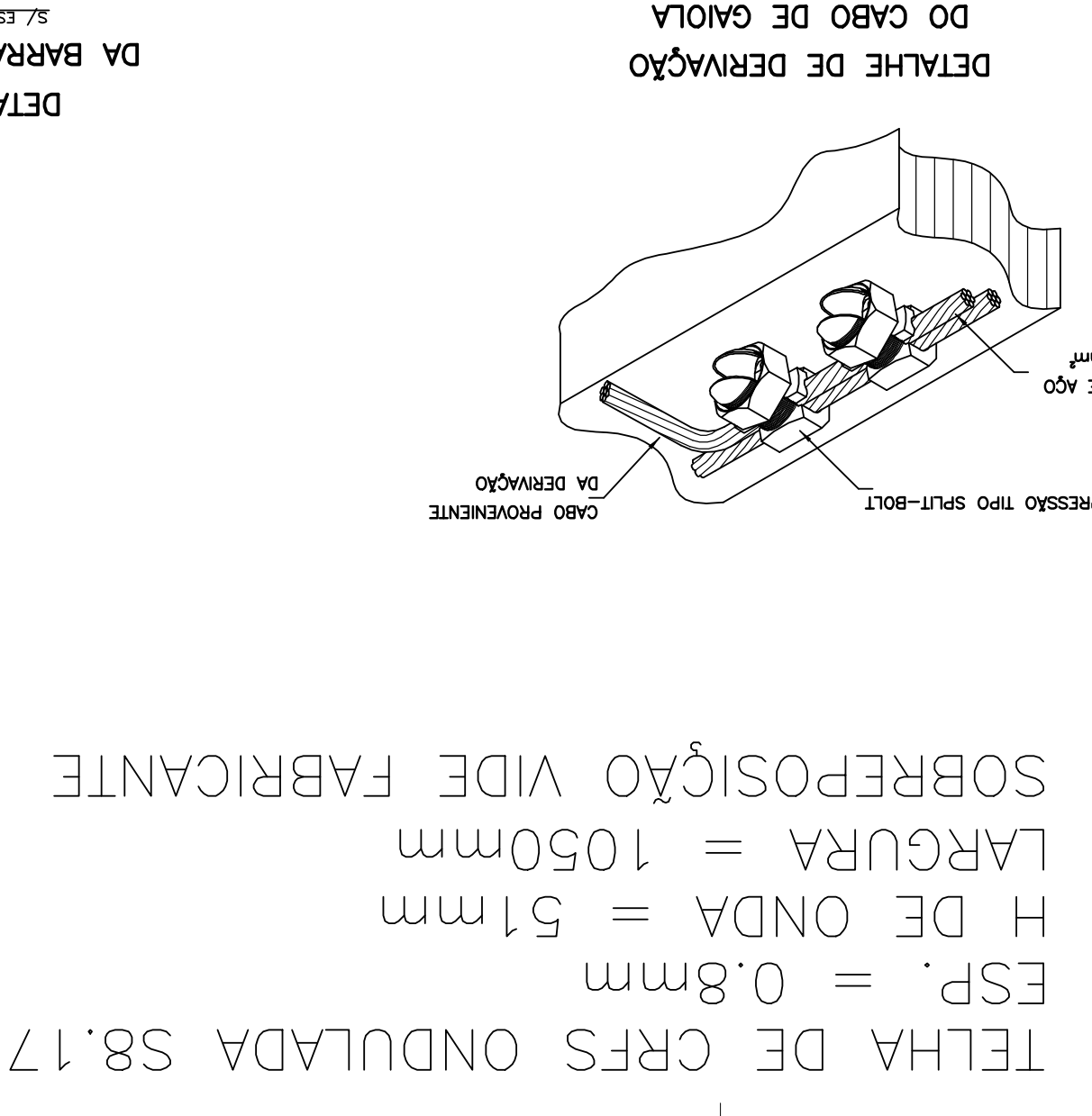
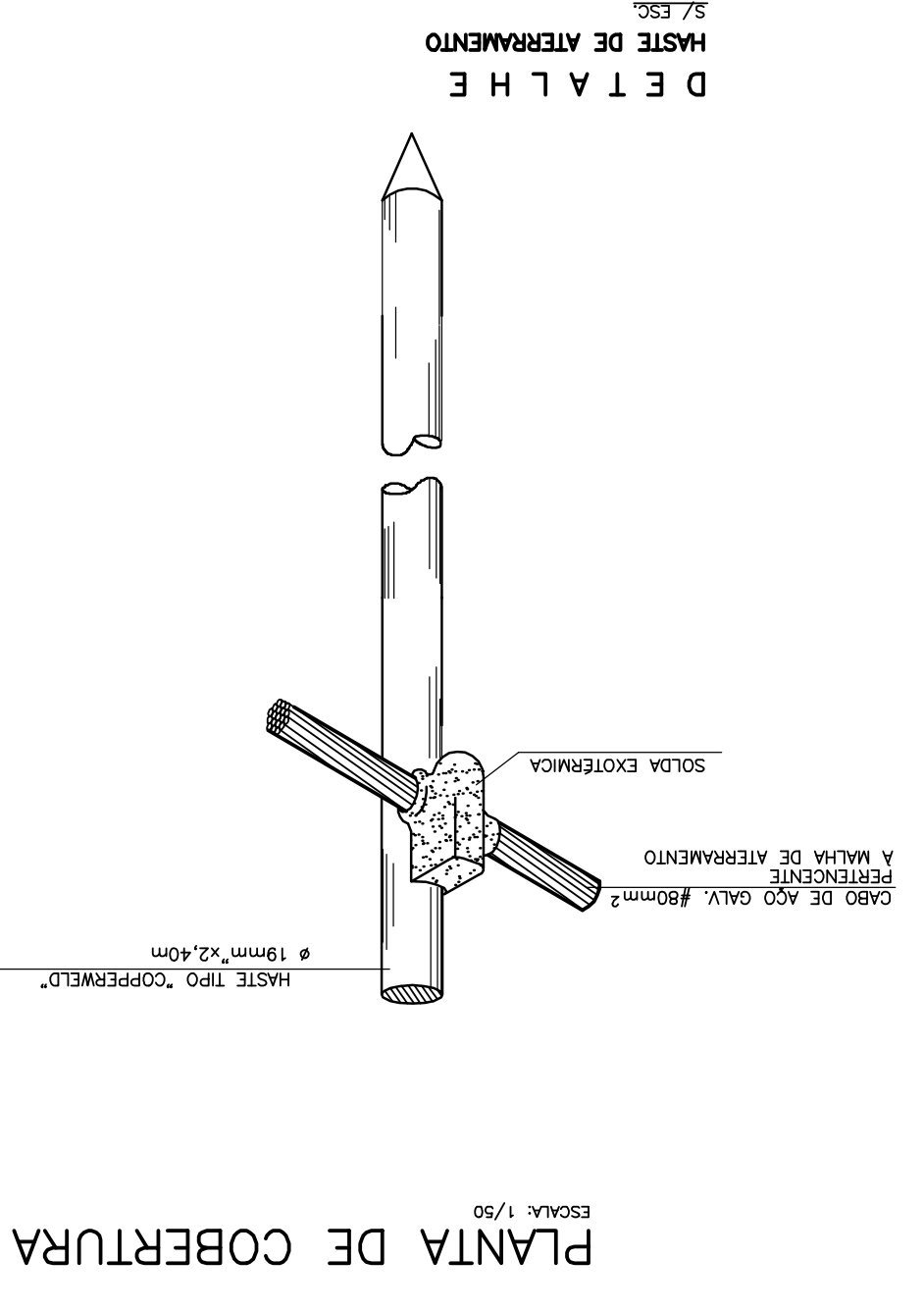
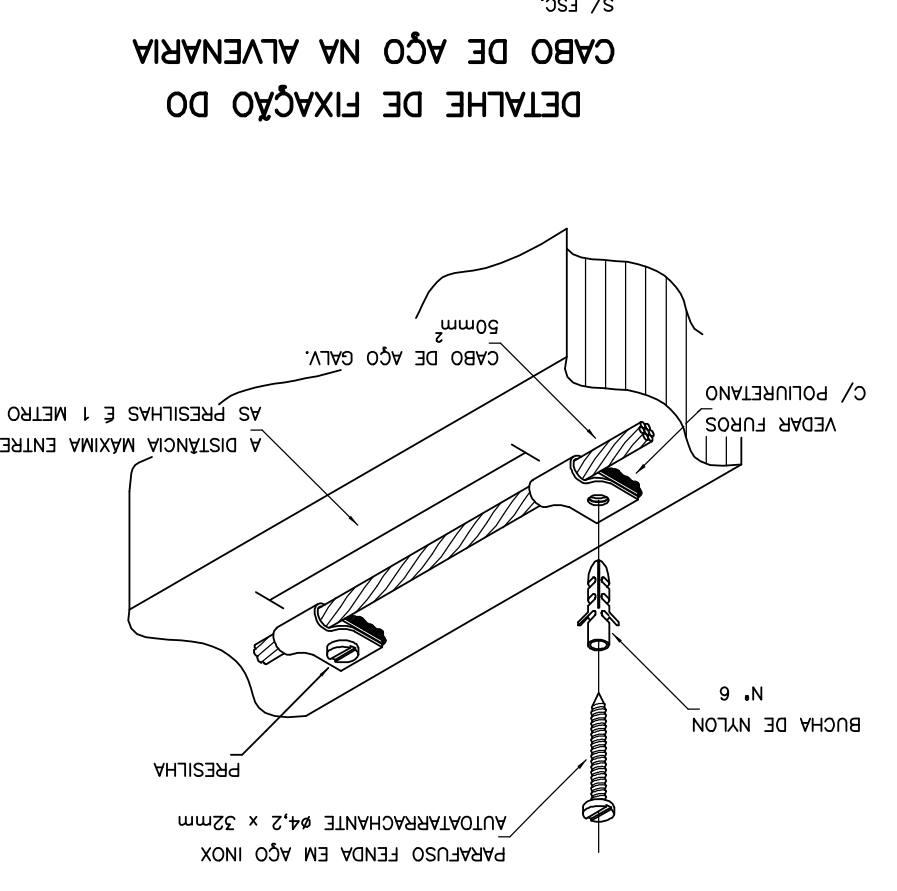
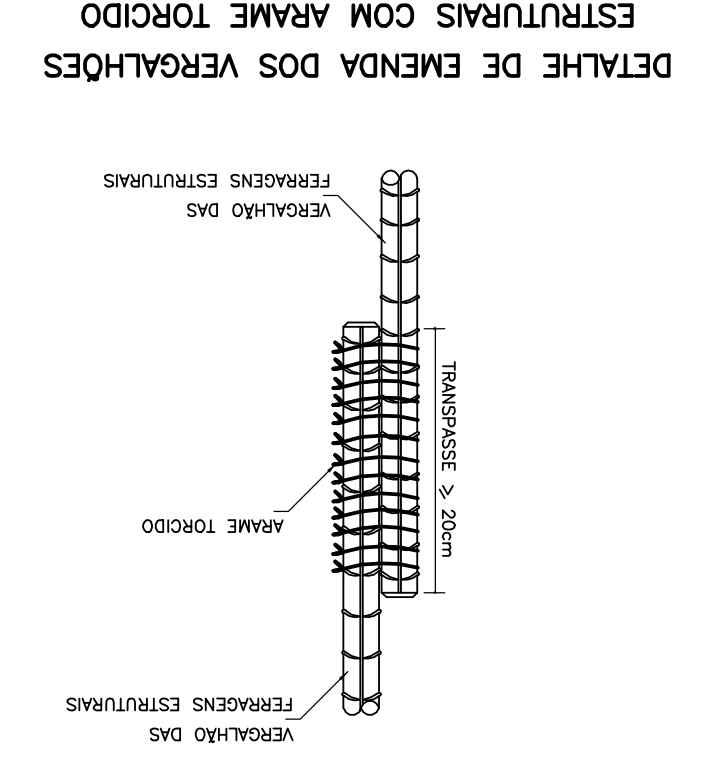
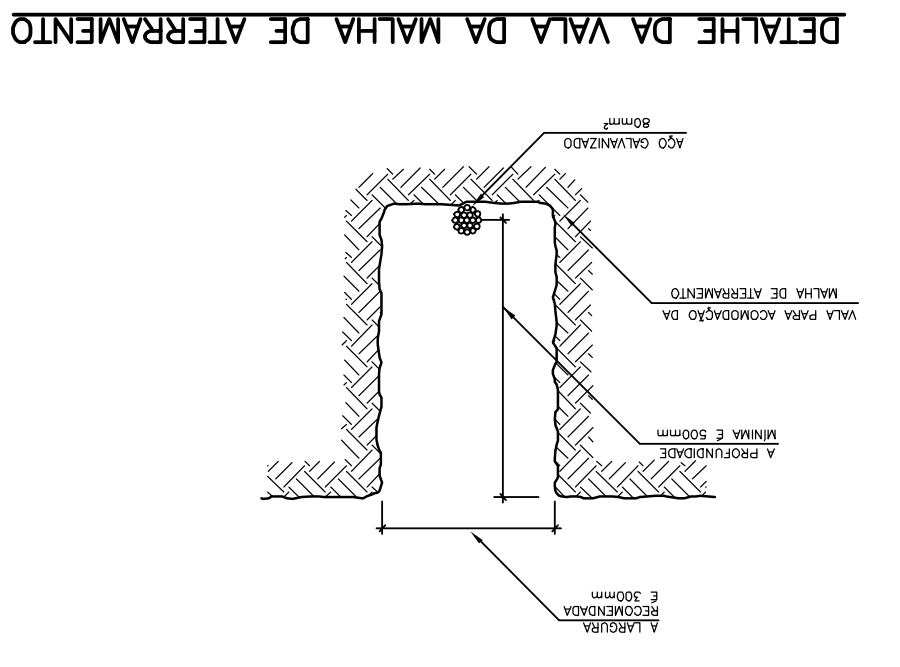
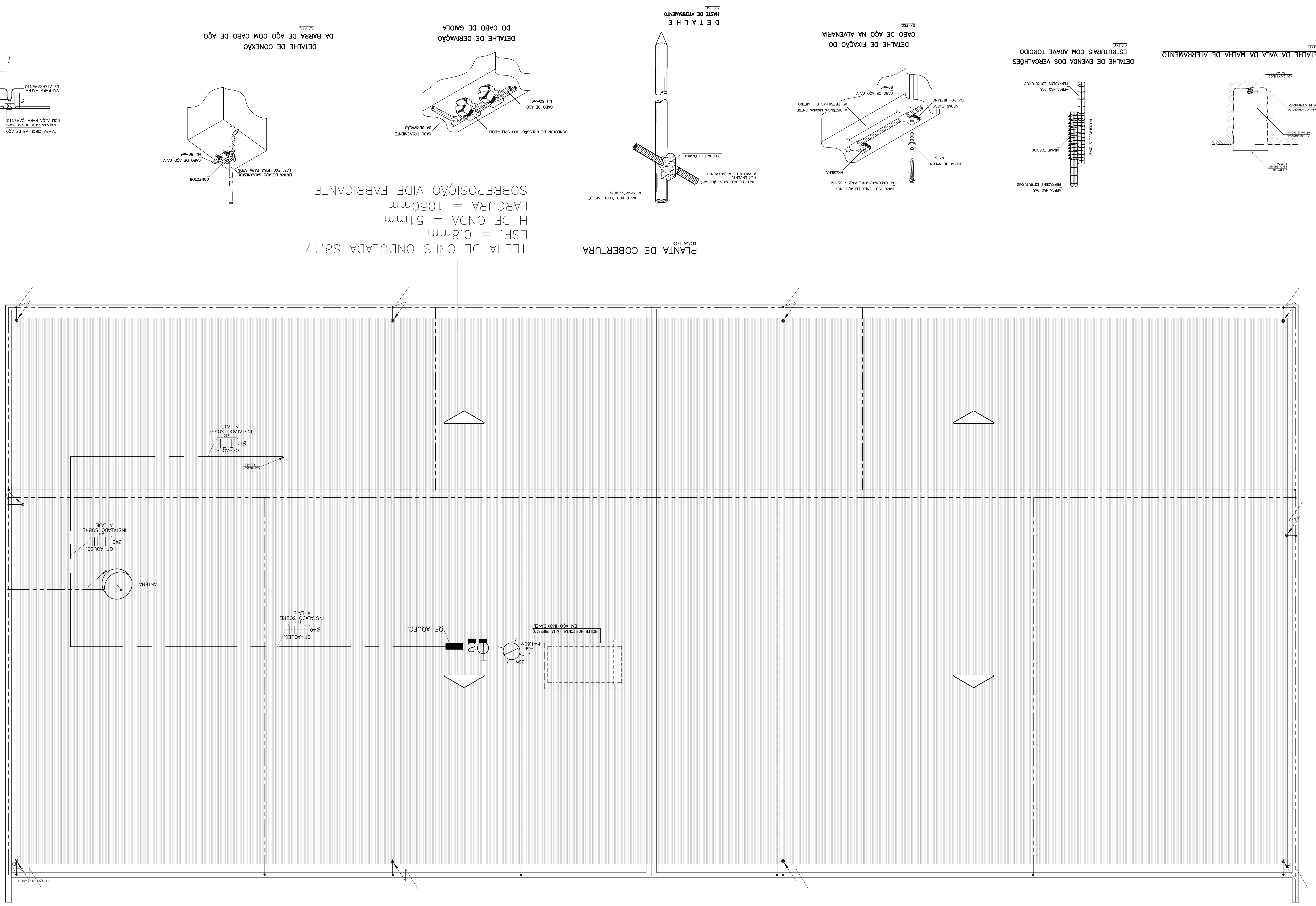
PROJETO EXECUTIVO DE ELÉTRICA
 PADI CR-1E
 MAIO/2014

PLANTA DE COBERTURA E SPDA

DATA: 04/10/00

403B

PAD CR-1E



TELHA DE CRFS ONDULADA S8.17
 H DE ONDA = 51mm
 LARGURA = 1050mm
 SOBREPOSIÇÃO VIDE FABRICANTE