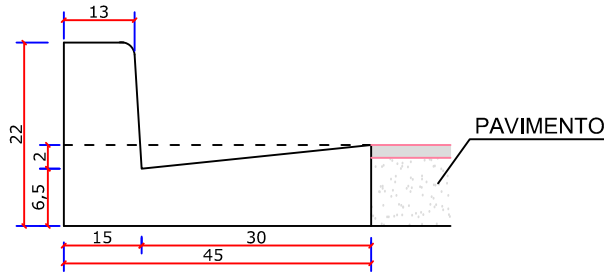
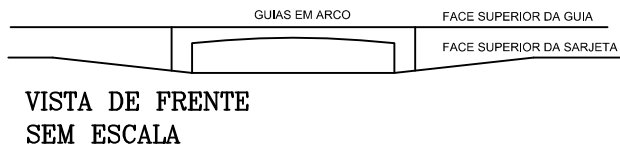
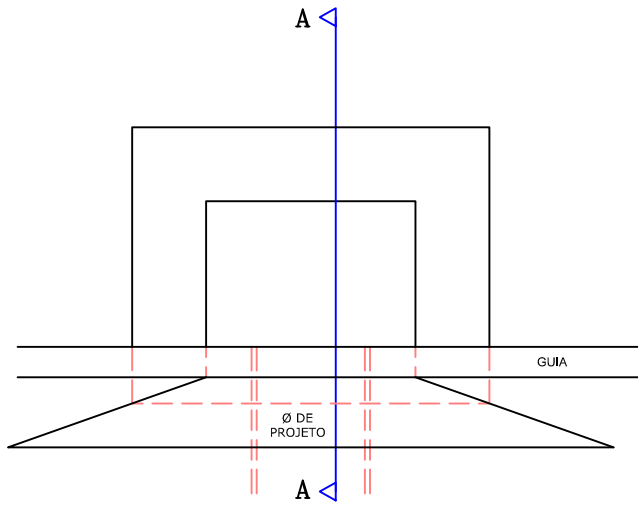


VISTA SUPERIOR DAS RUAS (Leito Carroçável de 6,00 m)  
ESCALA. 1:500

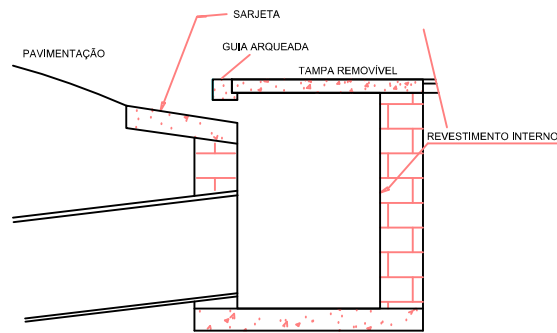


GUIA E SARJETA MEIO FIO  
SEM ESCALA

LEGENDA:	
	POÇO DE VISITA
	BOCA DE LOBO SIMPLES
	SENTIDO DE ESCOAMENTO DAS ÁGUAS PLUVIAIS



PLANTA DE BOCA DE LOBO SIMPLES  
SEM ESCALA



CORTE AA  
SEM ESCALA

## PROJETO DE DRENAGEM

Obras de recapeamento asfáltico do Anel Viário Amaury Galvão Junqueira e pavimentação asfáltica da Rua 30

ENDEREÇO:  
RUA 30, ENTRE AVENIDA 05 E 06

LOCAL:  
LADO ÍMPAR

COMPRIMENTO TOTAL:  
15,00 m

BAIRRO:  
JARDIM TEIXEIRA

DATA:

ESCALA:  
INDICADAS

**LEONARDO DONIZETI ALVES**  
Responsável Técnico  
CAU - A83743-1