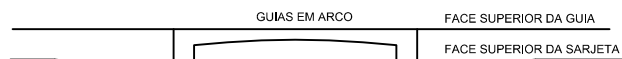
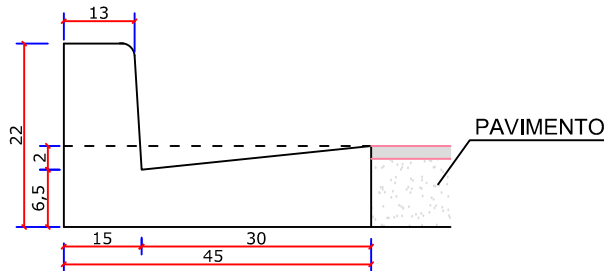


VISTA SUPERIOR DAS RUAS (Leito Carroçável de 6,00 m)  
 ESCALA: 1:500

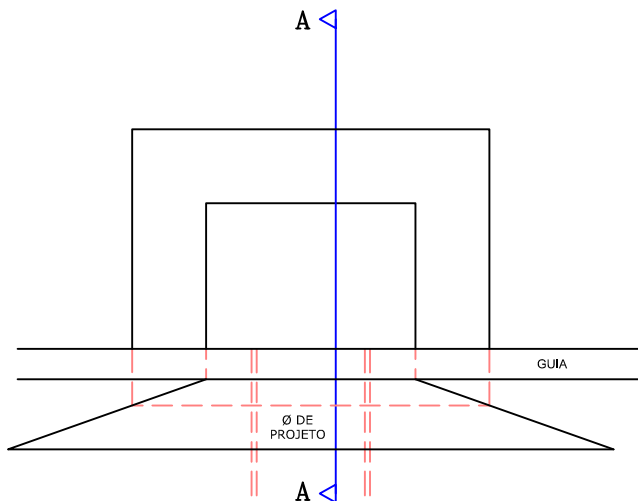


VISTA DE FRENTE  
 SEM ESCALA

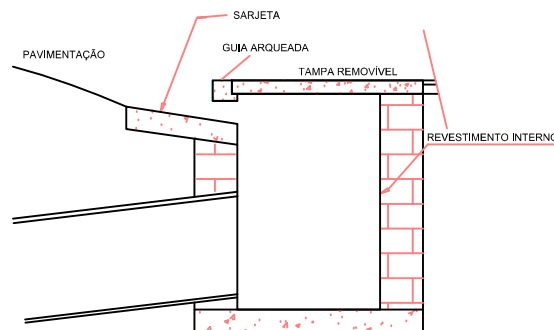


GUIA E SARJETA MEIO FIO  
 SEM ESCALA

LEGENDA:	
	POÇO DE VISITA
	BOCA DE LOBO SIMPLES
	SENTIDO DE ESCOAMENTO DAS ÁGUAS PLUVIAIS



PLANTA DE BOCA DE LOBO SIMPLES  
 SEM ESCALA



CORTE AA  
 SEM ESCALA

## PROJETO DE DRENAGEM

Obras de recapeamento asfáltico do Anel Viário Amaury Galvão Junqueira e pavimentação asfáltica da Rua 30

ENDEREÇO:  
 RUA 30, ENTRE AVENIDA 06 E 07

LOCAL:  
 LADO ÍMPAR

COMPRIMENTO TOTAL:  
 15,00 m

BAIRRO:  
 JARDIM TEIXEIRA

DATA:  
 SETEMBRO/2018

ESCALA:  
 INDICADAS

**LEONARDO DONIZETI ALVES**  
 Responsável Técnico  
 CAU - A83743-1