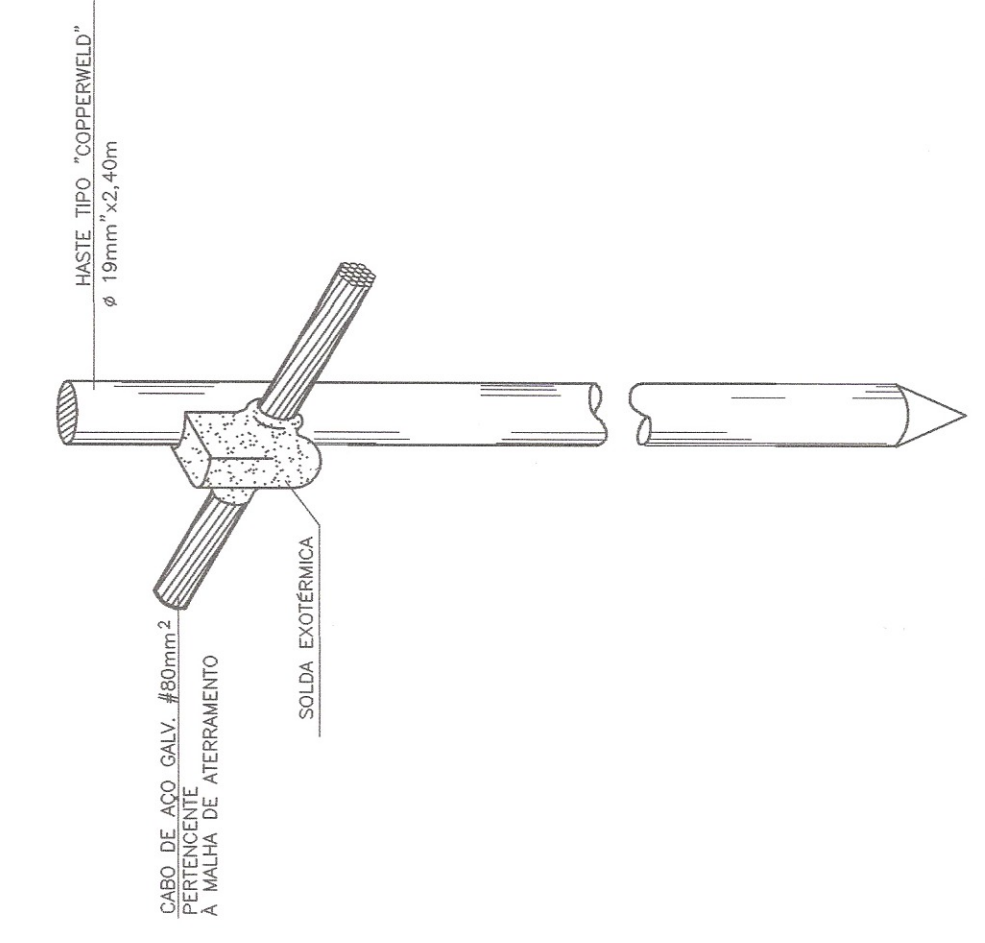


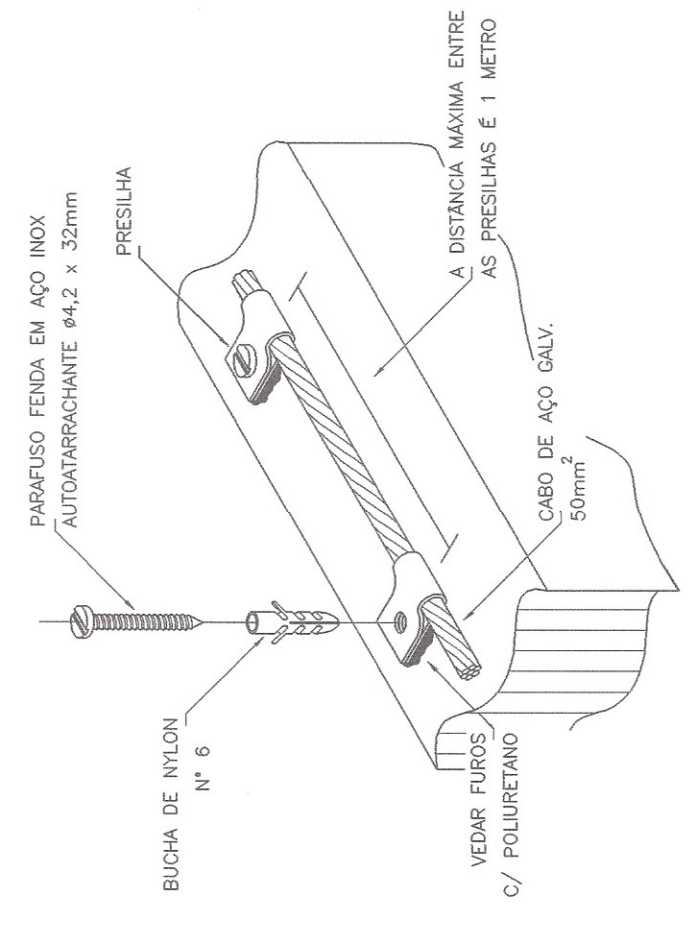


PLANTA DE COBERTURA
ESCALA 1/20

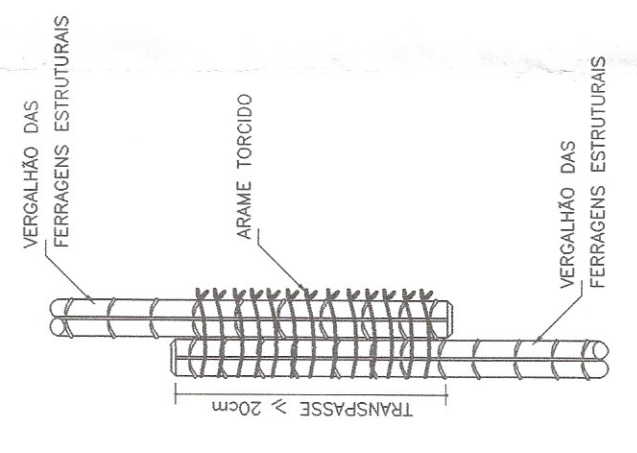
TELHA DE CRFS ONDULADA S8.17
ESP. = 0.8mm
H DE ONDA = 51mm
LARGURA = 1050mm
SOPREPOSIÇÃO VIDE FABRICANTE



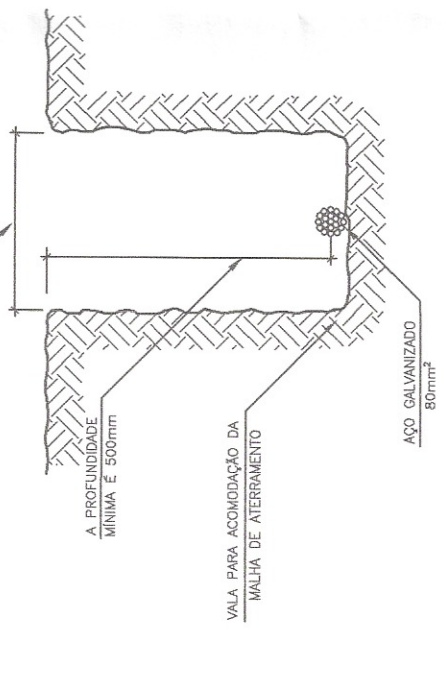
DETALHE
CABO DE AÇO COM MALHA DE ATERRAMENTO



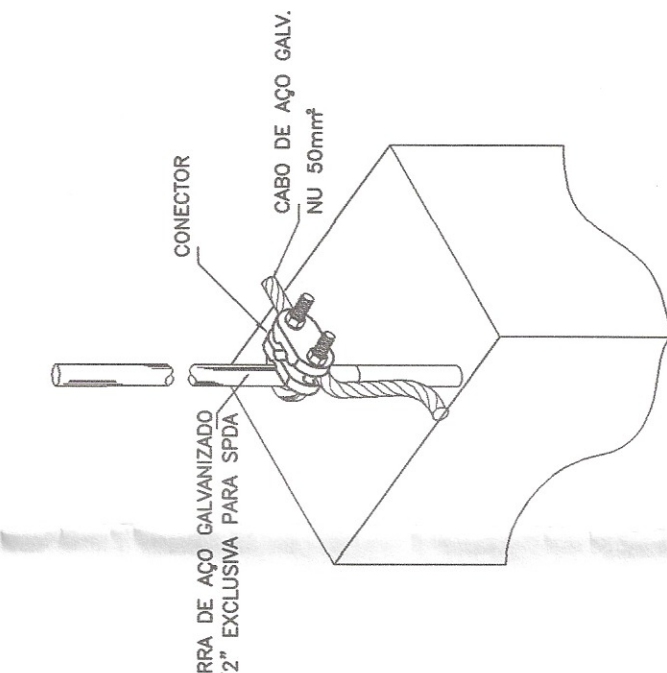
DETALHE DE FIXAÇÃO DO
CABO DE AÇO NA ALVENARIA
S.L. (S)



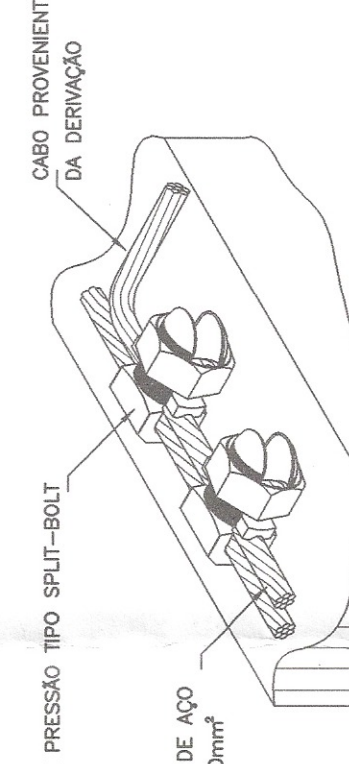
DETALHE DE ENLACE DOS VERGAHÕES
ESTRUTURAS COM ARME TORNADO
S.L. (S)



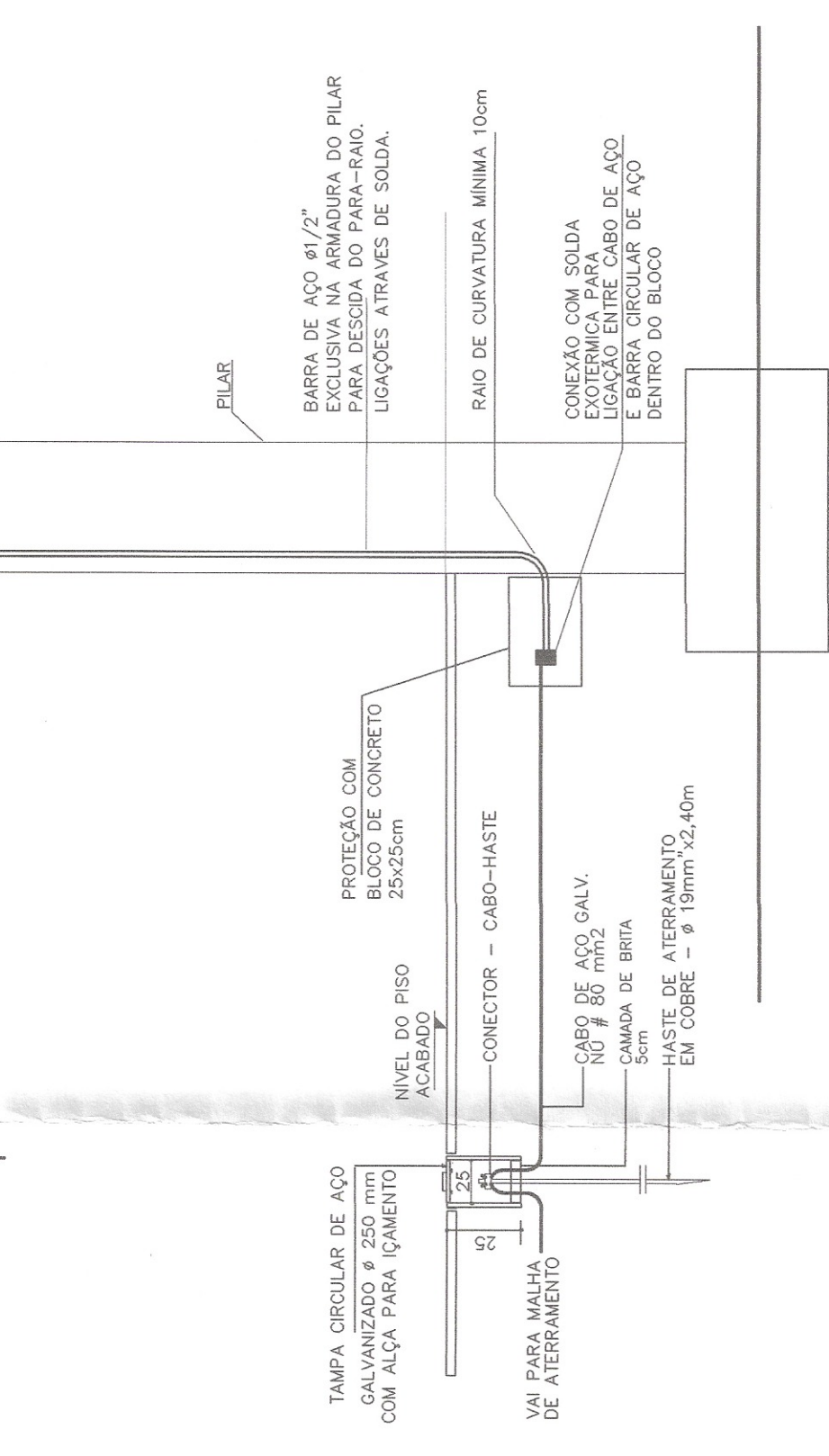
DETALHE DA VALA DA MALHA DE ATERRAMENTO
S.L. (S)



DETALHE DE CONEXÃO
DA BARRA DE AÇO COM CABO DE AÇO
S.L. (S)



DETALHE DE DERIVAÇÃO
DO CABO DE GALIA
S.L. (S)



DETALHE DA DESCIDA COM A MALHA DE ATERRAMENTO
SEM ESCALA

PAD CR-1E 403T

RESPONSÁVEL PELA ELABORAÇÃO DO PROJETO:	FUNDAÇÃO PARA O DESENVOLVIMENTO DA EDUCAÇÃO - FDE
PROJETO EXECUTIVO DE ELÉTRICA:	TERRENO JARDIM TEIXEIRA / ORLANDA - SP
PLANTA DE COBERTURA E SPDA:	OBRA NOVA DE CRECHE
DATA:	02/02/2014
PROJETO EXECUTIVO DE ELÉTRICA:	PROJETO EXECUTIVO DE ELÉTRICA
PLANTA DE COBERTURA E SPDA:	PLANTA DE COBERTURA E SPDA
ESCALA:	1:50
DATA:	09/10/00
PROJETO EXECUTIVO DE ELÉTRICA:	PROJETO EXECUTIVO DE ELÉTRICA
PLANTA DE COBERTURA E SPDA:	PLANTA DE COBERTURA E SPDA

RESPONSÁVEL PELA ELABORAÇÃO DO PROJETO:
apiacás arquitetos

FUNDAÇÃO PARA O DESENVOLVIMENTO DA EDUCAÇÃO

PROJETO EXECUTIVO DE ELÉTRICA

PLANTA DE COBERTURA E SPDA

ESCALA: 1:50

DATA: 09/10/00

PROJETO EXECUTIVO DE ELÉTRICA

PLANTA DE COBERTURA E SPDA