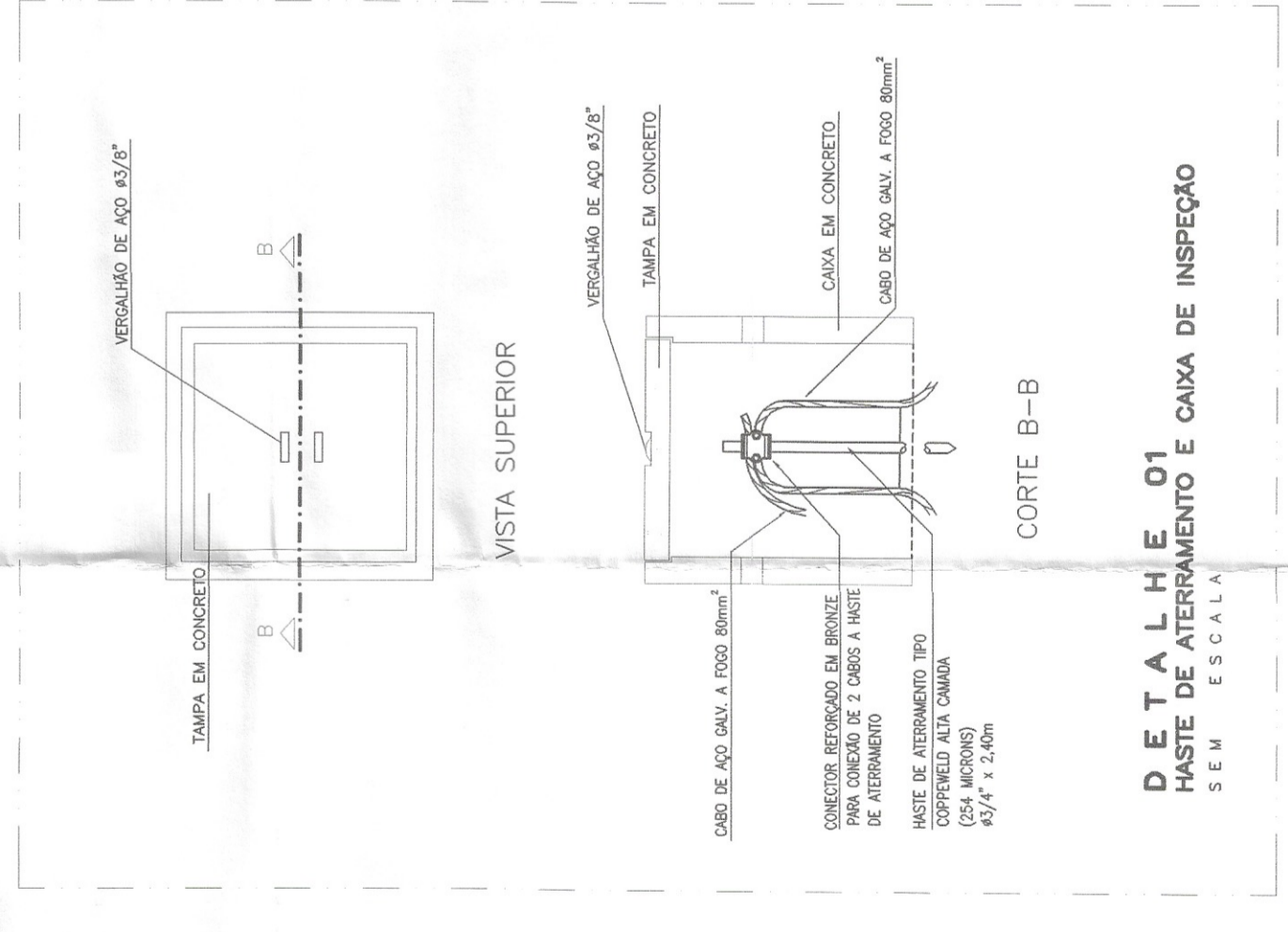
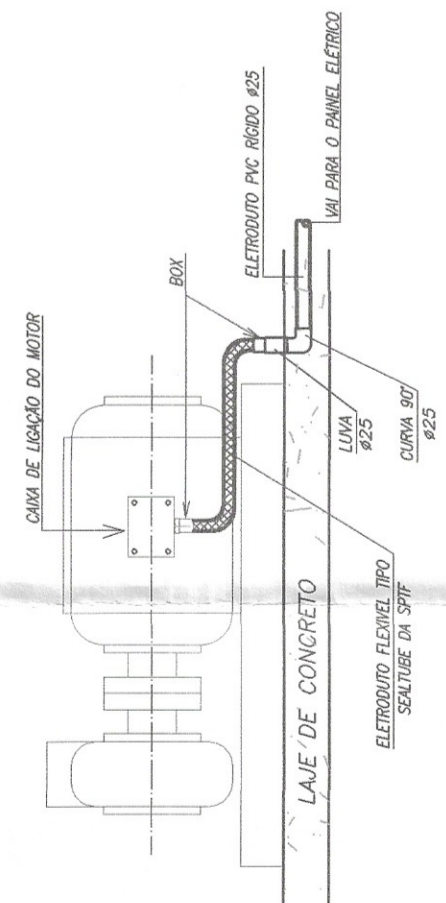


RESERVOÁRIO SUPERIOR

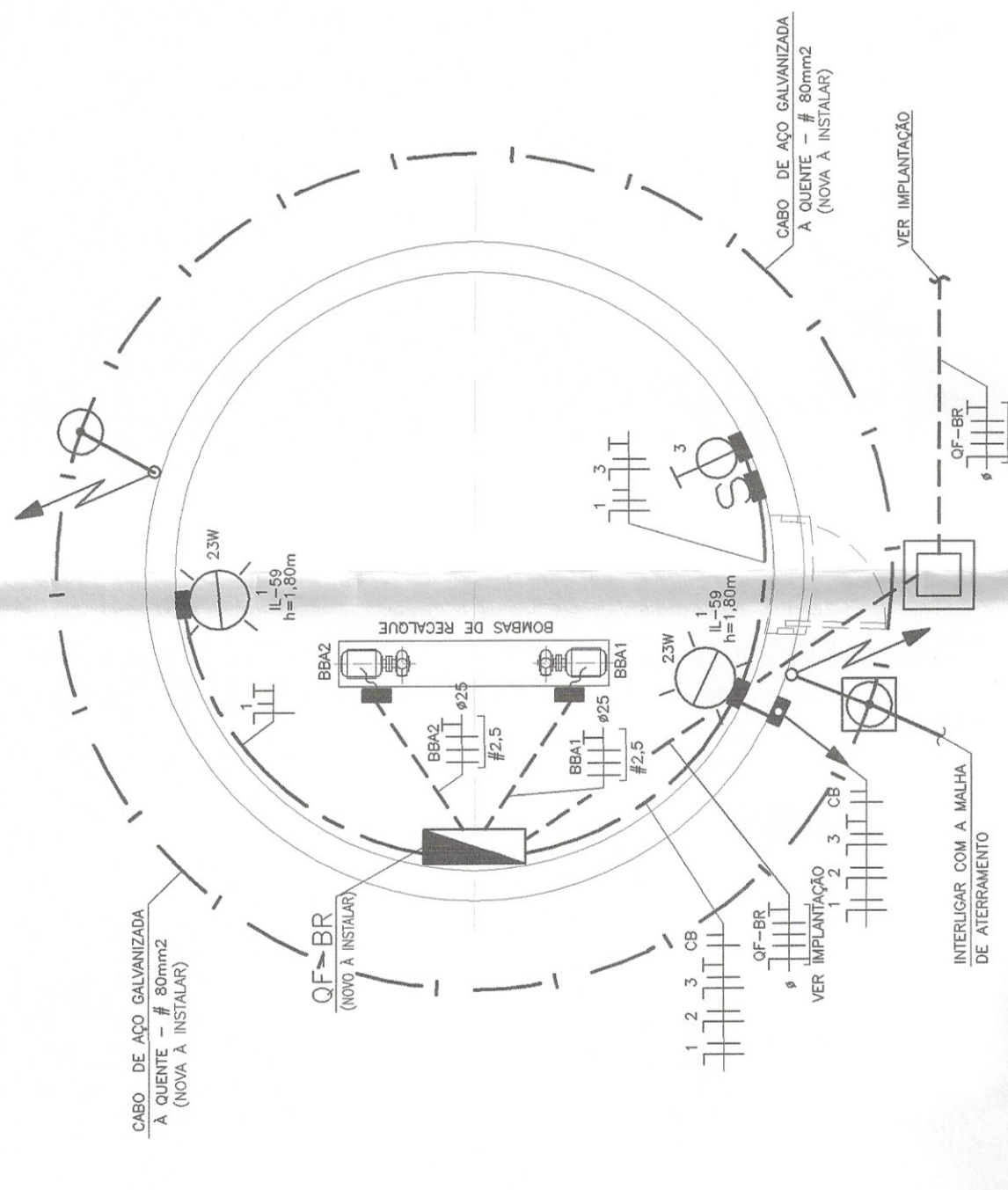
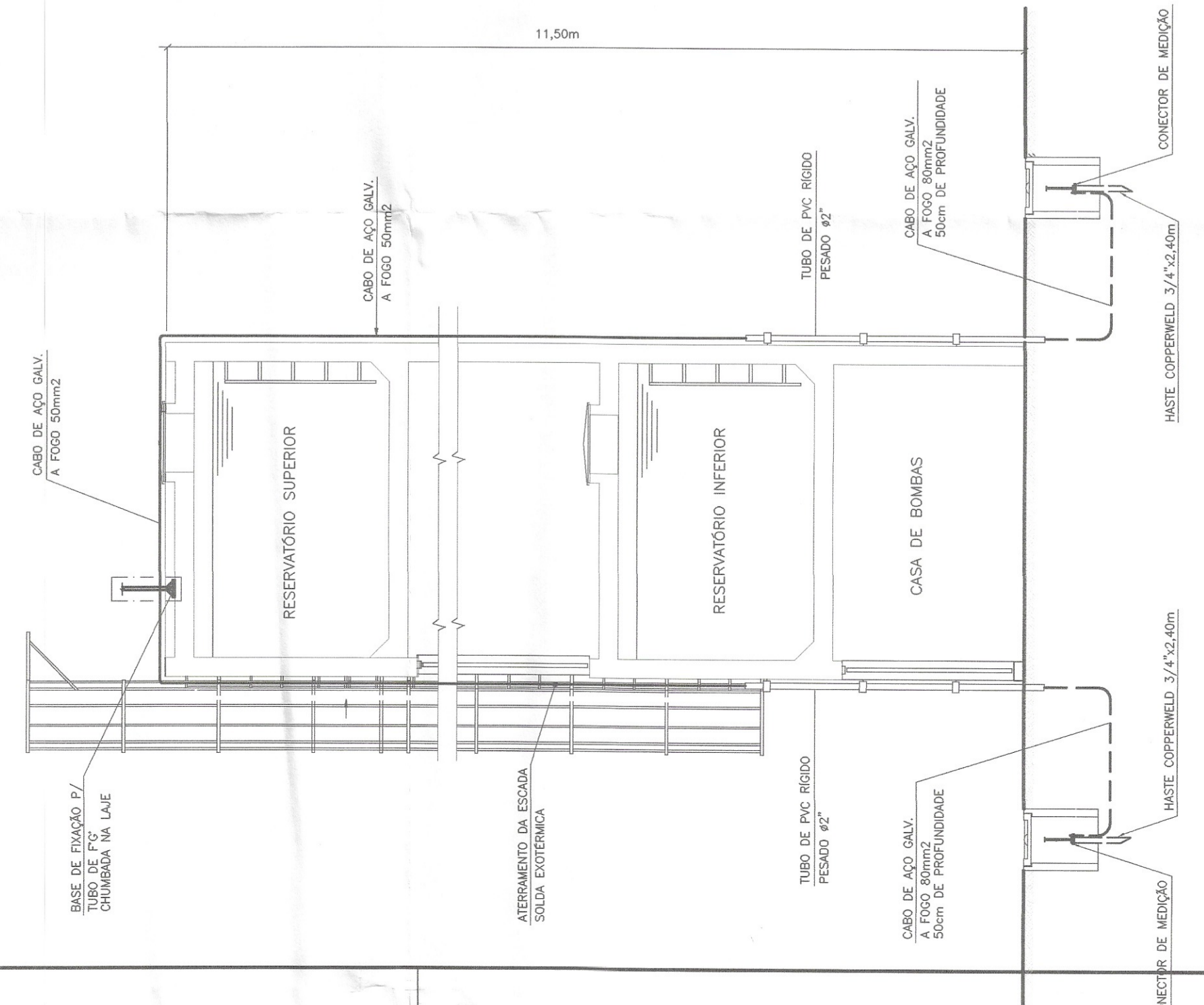
FIXAÇÃO DO MASTRO COM CAPTOR FRANKLIN

DETALHE B

DETALHE BOMBA DE RECALQUE DE ÁGUA LIGAÇÃO DO MOTOR SEM ESCALA

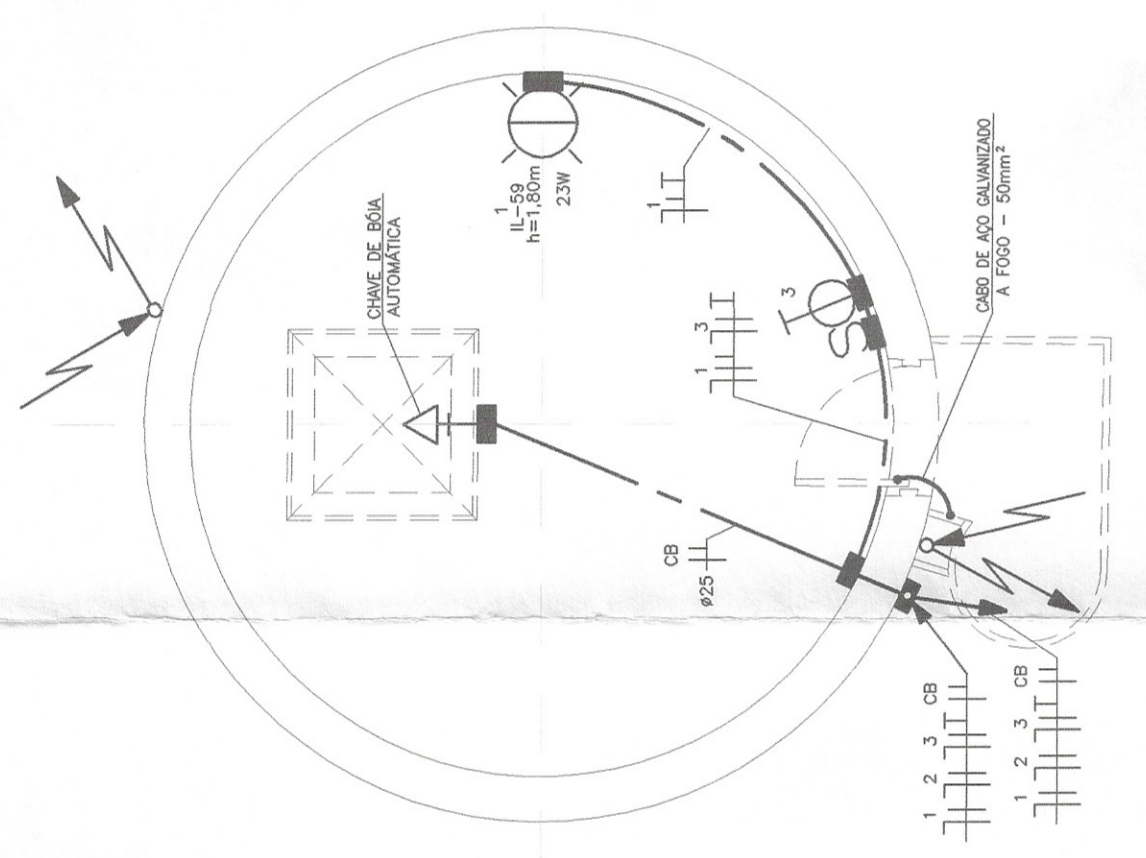


ELEVACÃO 1 SEM ESCALA

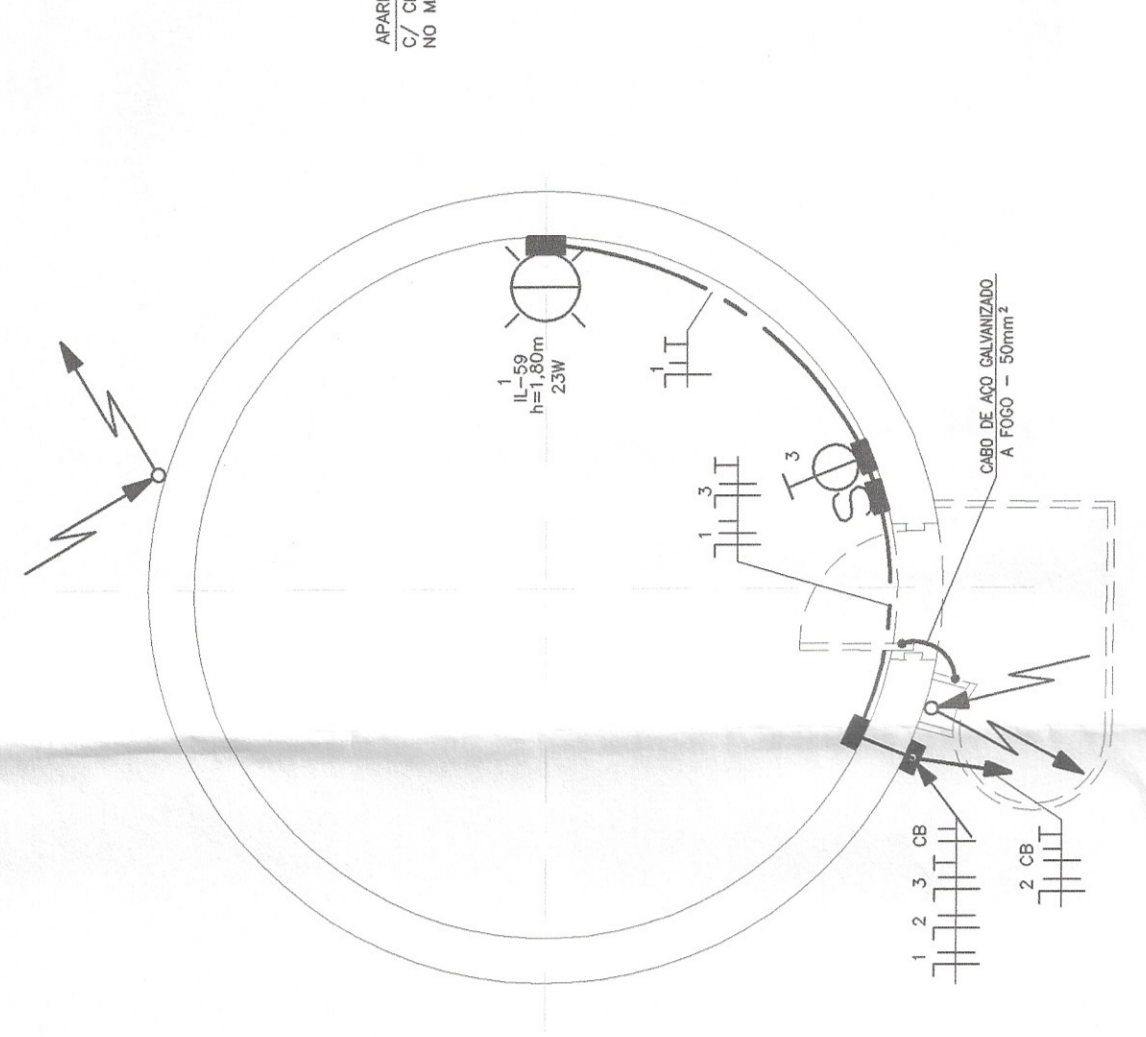


PLANTA DA CASA DAS BOMBAS ILUMINAÇÃO E TOMADAS / BOMBAS ESCALA 1/20

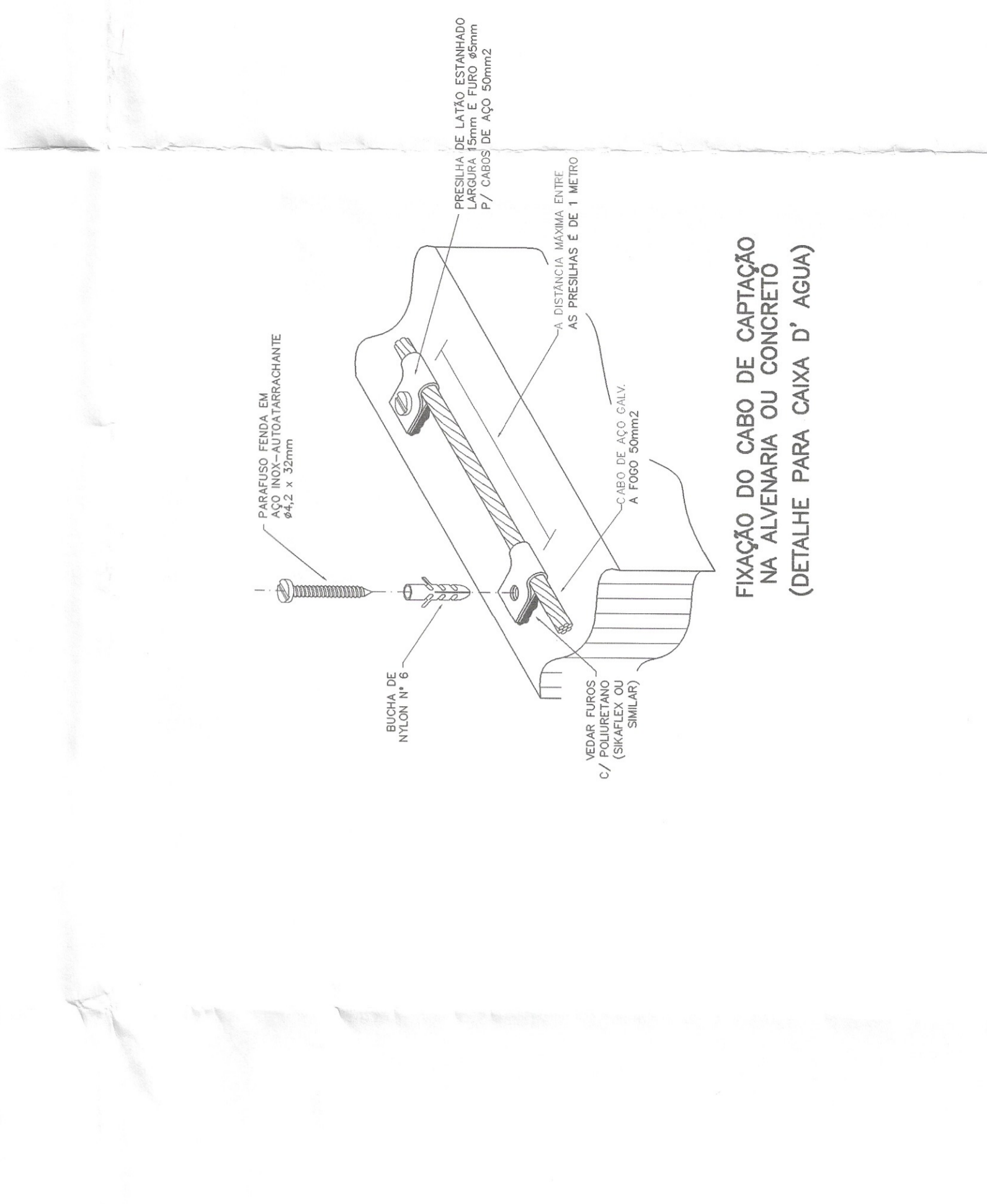
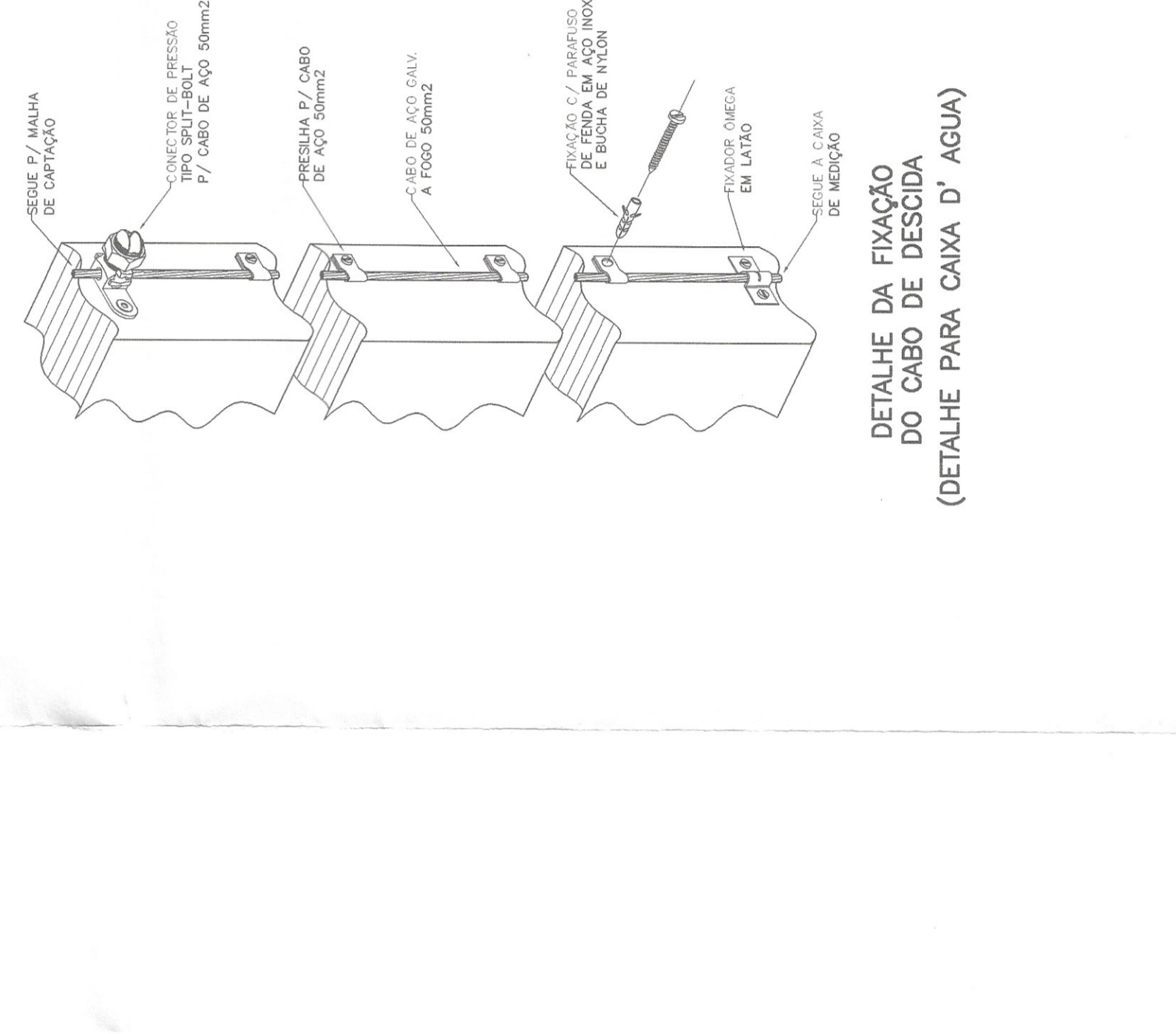
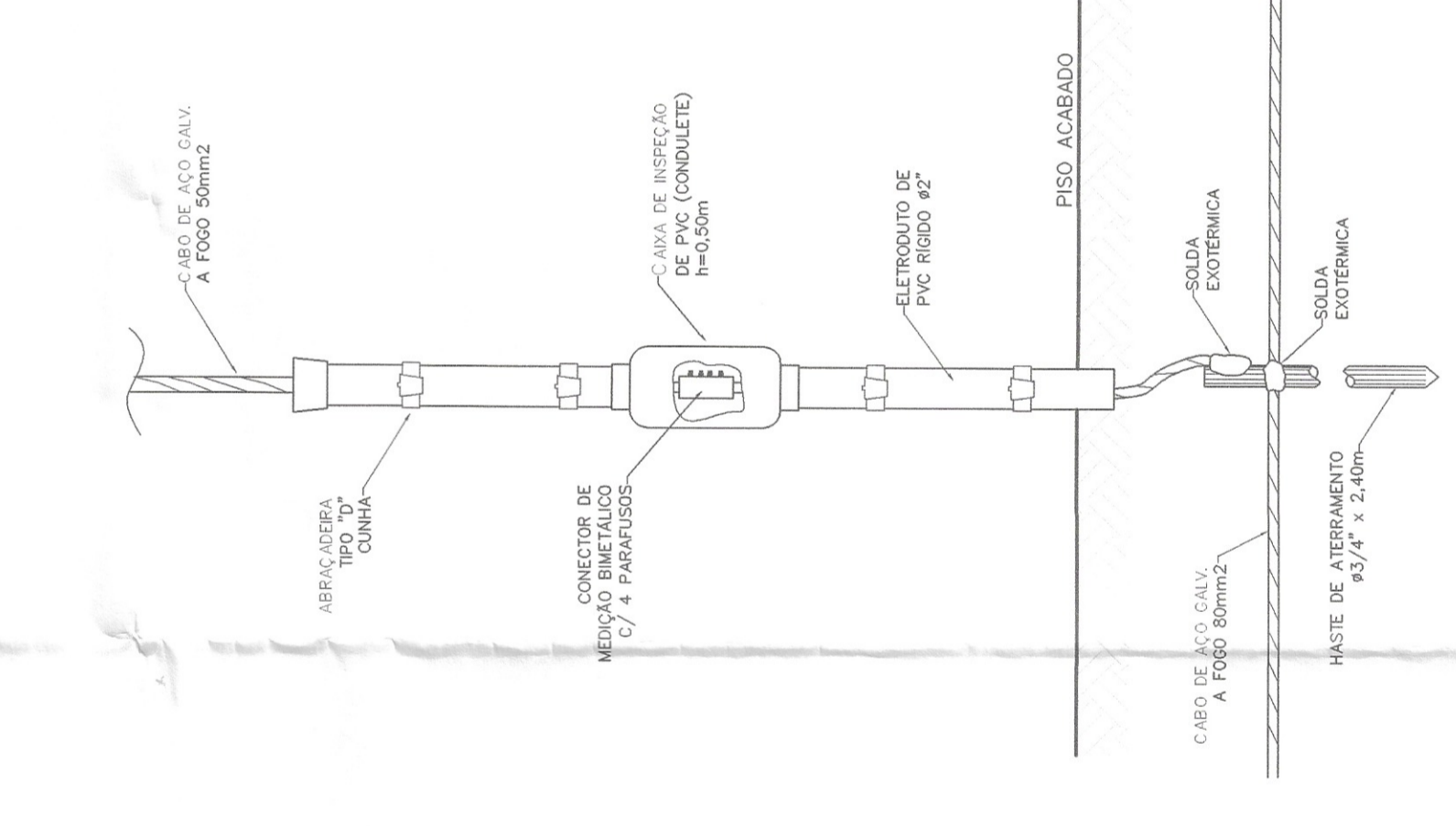
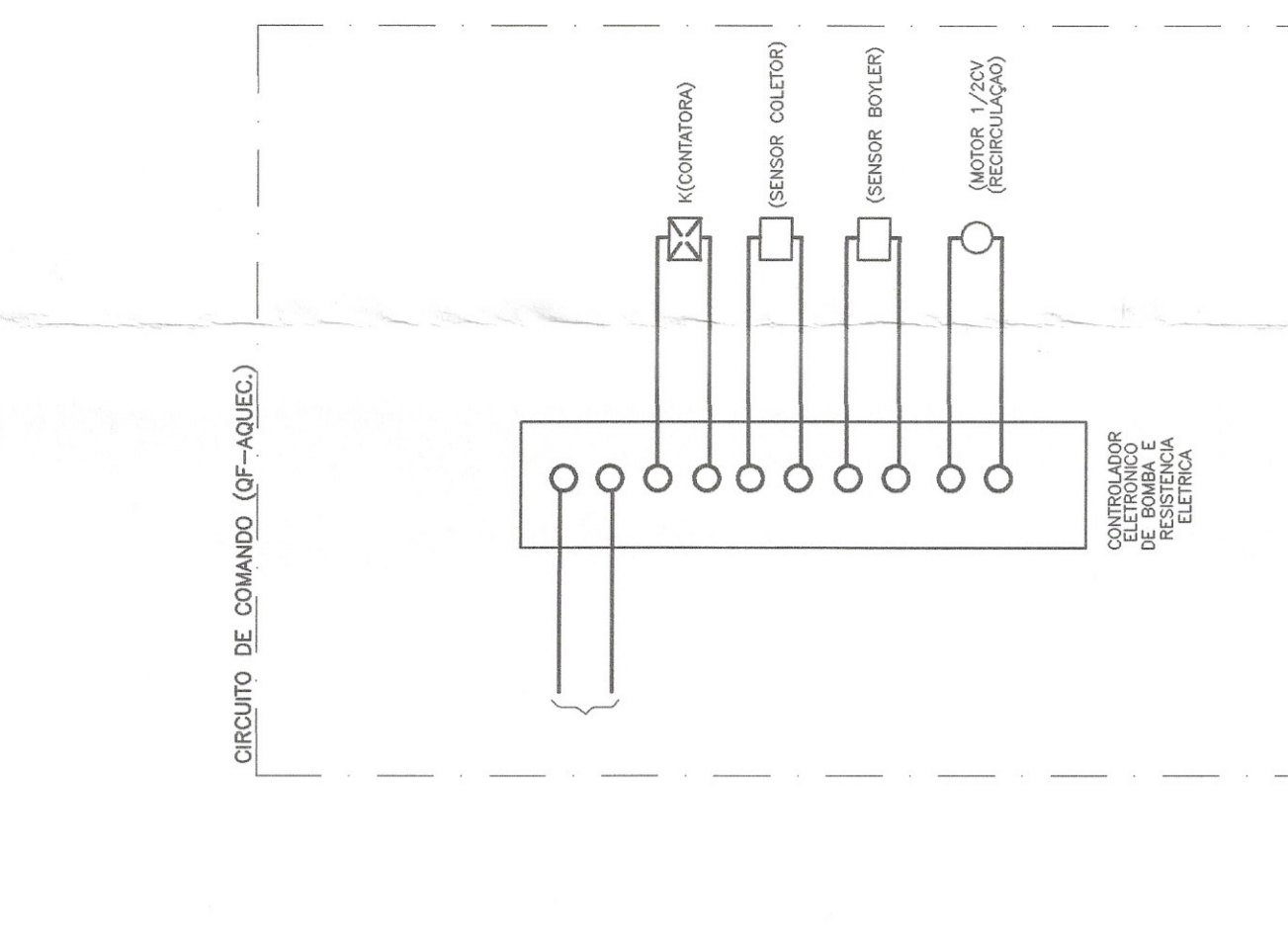
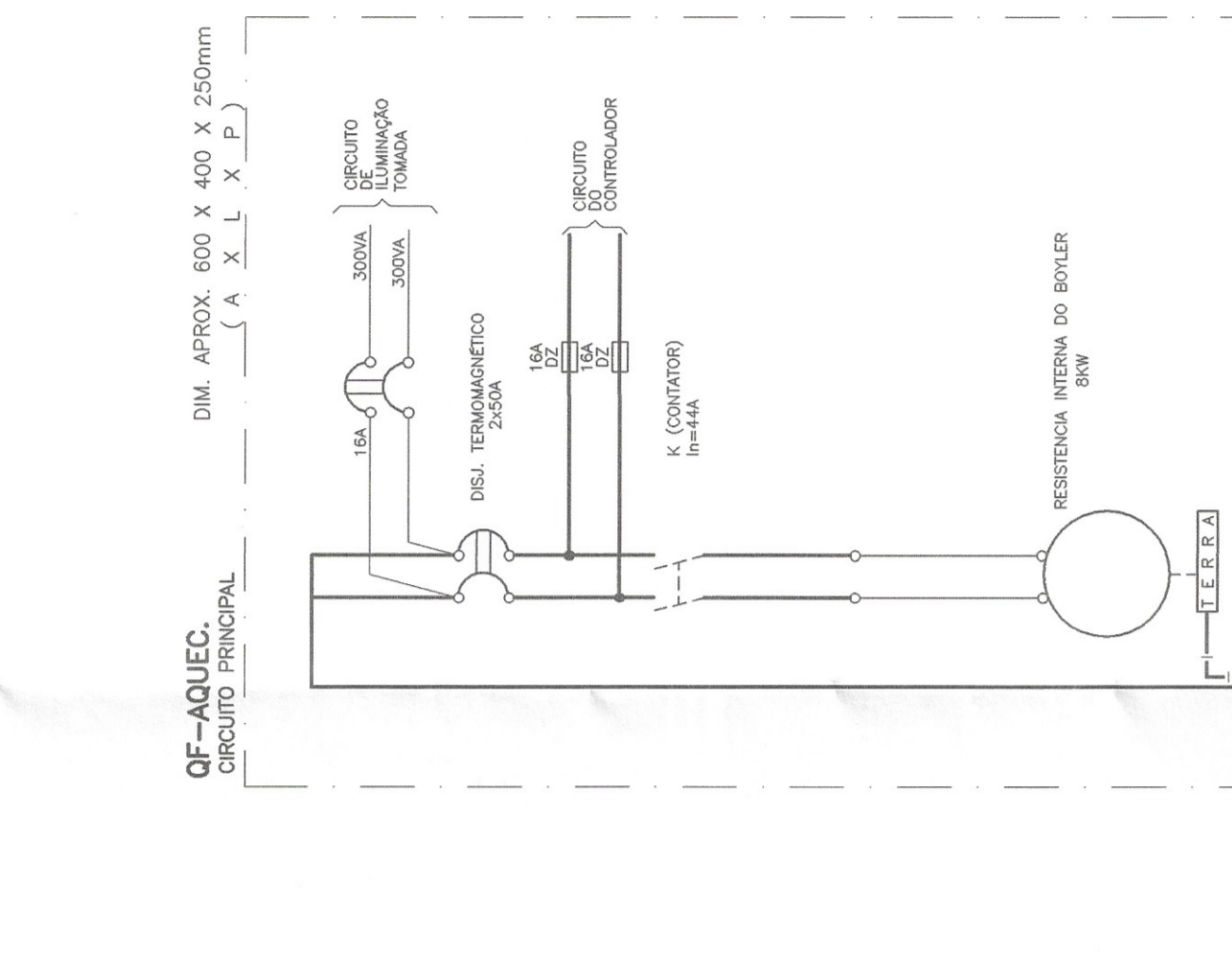
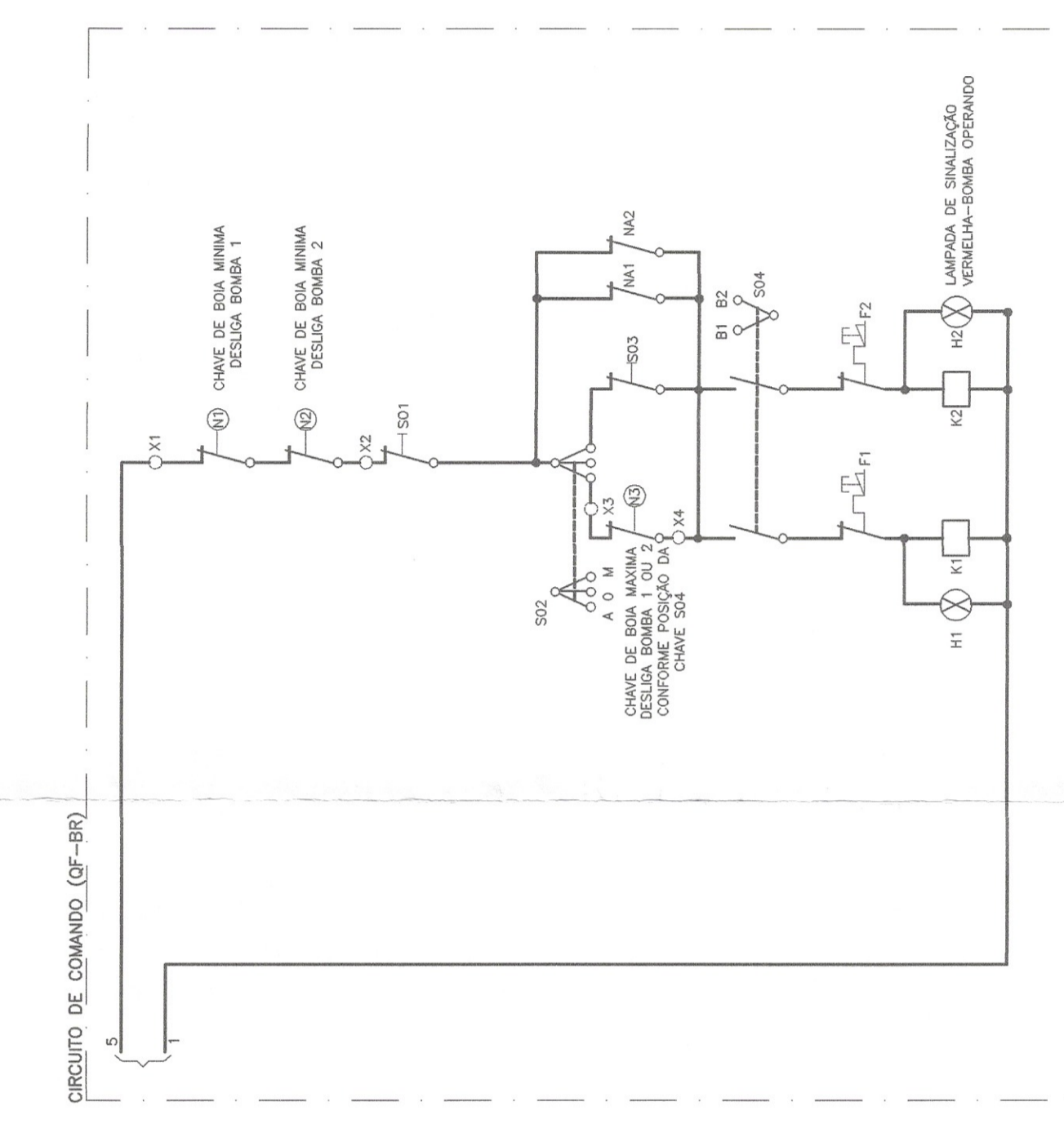
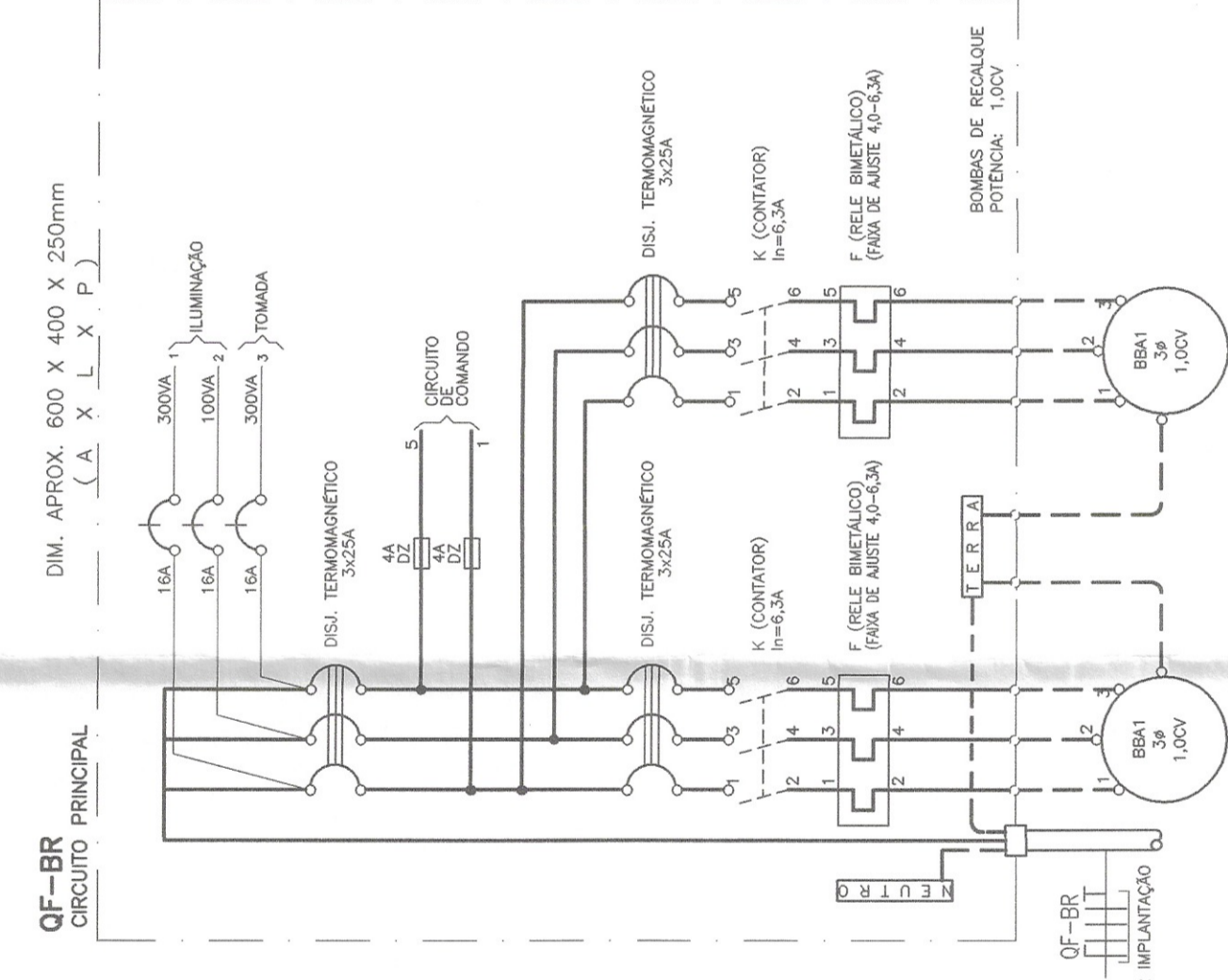
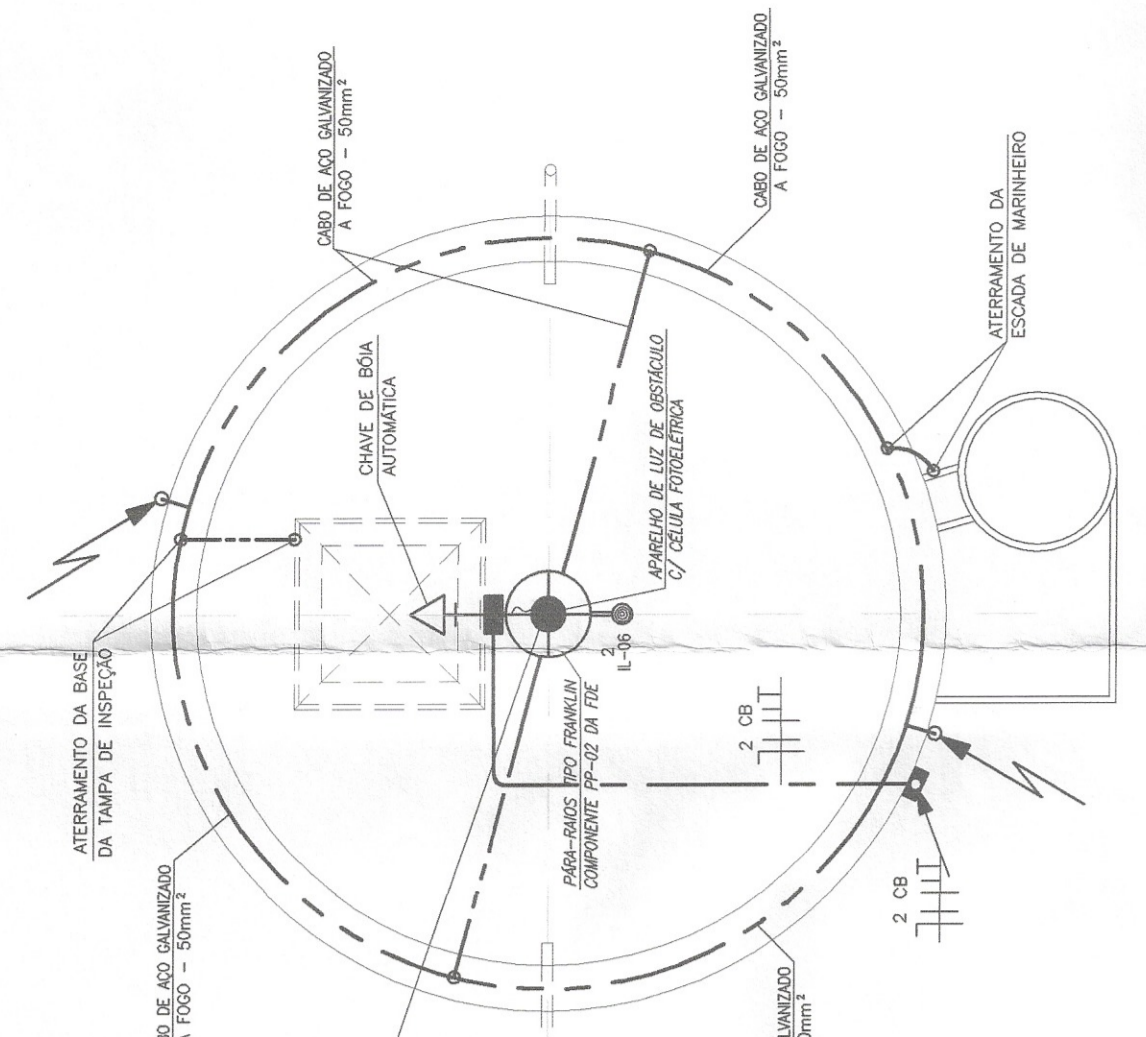
PLANTA DO RESERVOÁRIO INFERIOR ILUMINAÇÃO E TOMADAS ESCALA 1/20



PLANTA BARRILETE - RESERVOÁRIO SUPERIOR ESCALA 1/20



PLANTA DO RESERVOÁRIO SUPERIOR ESCALA 1/20



DESCRIÇÃO	DATA	PROJETO	FECHA
1	15/10	PROJETO	15/10
2	15/10	PROJETO	15/10
3	15/10	PROJETO	15/10
4	15/10	PROJETO	15/10
5	15/10	PROJETO	15/10
6	15/10	PROJETO	15/10
7	15/10	PROJETO	15/10
8	15/10	PROJETO	15/10

DESCRIÇÃO	DATA	PROJETO	FECHA
1	15/10	PROJETO	15/10
2	15/10	PROJETO	15/10
3	15/10	PROJETO	15/10
4	15/10	PROJETO	15/10
5	15/10	PROJETO	15/10
6	15/10	PROJETO	15/10
7	15/10	PROJETO	15/10
8	15/10	PROJETO	15/10

DESCRIÇÃO	DATA	PROJETO	FECHA
1	15/10	PROJETO	15/10
2	15/10	PROJETO	15/10
3	15/10	PROJETO	15/10
4	15/10	PROJETO	15/10
5	15/10	PROJETO	15/10
6	15/10	PROJETO	15/10
7	15/10	PROJETO	15/10
8	15/10	PROJETO	15/10

FUNDAÇÃO PARA O DESENVOLVIMENTO DA EDUCAÇÃO - FDE

apicac arquitetos

FUNDAÇÃO PARA O DESENVOLVIMENTO DA EDUCAÇÃO

PROJETO EXECUTIVO DE ELETRICA

PROJETO EXECUTIVO DE ELETRICA

PROJETO EXECUTIVO DE ELETRICA

PROJETO EXECUTIVO DE ELETRICA

PROJETO EXECUTIVO DE ELETRICA

PROJETO EXECUTIVO DE ELETRICA